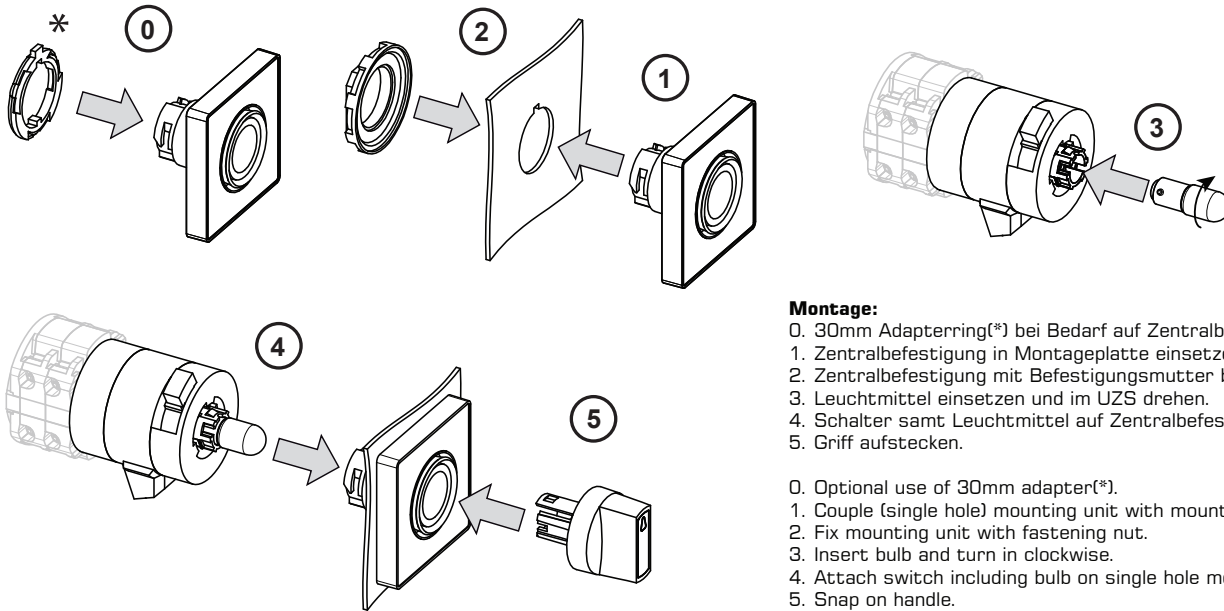


A	3,2 mm
A+	0,2 mm
A-	0 mm
B	24,1 mm
B+	0,4 mm
B-	0 mm
C	22,3 mm
C+	0,4 mm
C-	0 mm
D	6 mm
E	4,8 mm
E+	0,2 mm
E-	0 mm
F	33 mm
F+	0,5 mm
F-	0 mm
G	30,5 mm
G+	0,5 mm
G-	0 mm

LEUCHTMITTELSPEZIFIKATION

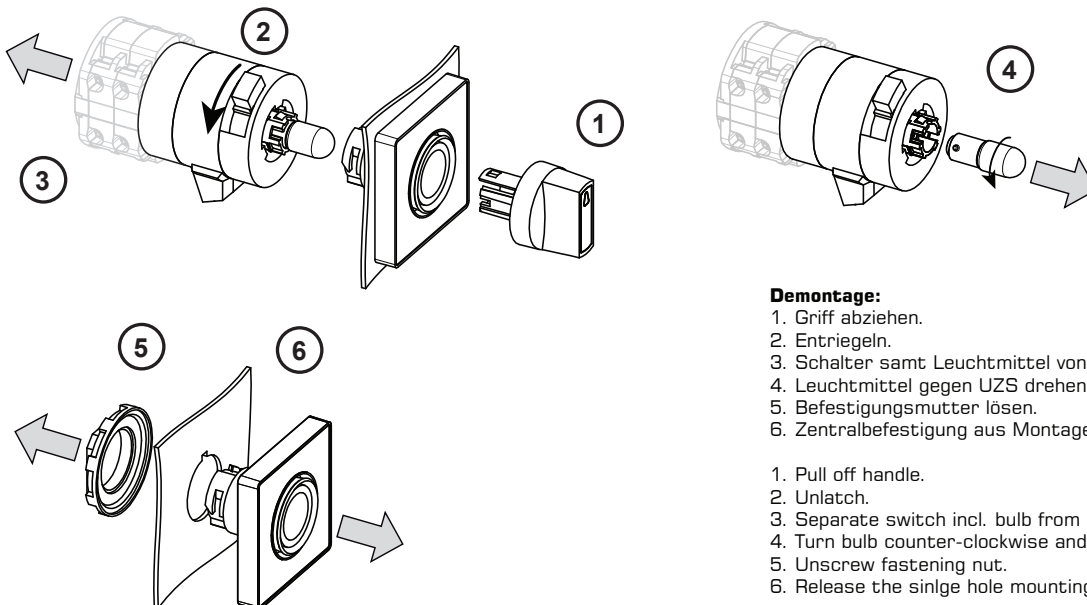
ILLUMINANT SPECIFICATION

Nennspannung	Leistung	Socket	Länge	Durchmesser
Rated Voltage	Wattage	Socket	Length	Diameter
max. 240 V	max. 2 W	BA9S	≤ 28 mm	≤ 10 mm



Montage:

0. 30mm Adapterring(*) bei Bedarf auf Zentralbefestigung aufsetzen.
 1. Zentralbefestigung in Montageplatte einsetzen.
 2. Zentralbefestigung mit Befestigungsmutter befestigen.
 3. Leuchtmittel einsetzen und im UZS drehen.
 4. Schalter samt Leuchtmittel auf Zentralbefestigung aufsetzen.
 5. Griff aufstecken.
0. Optional use of 30mm adapter(*).
1. Couple (single hole) mounting unit with mounting plate.
 2. Fix mounting unit with fastening nut.
 3. Insert bulb and turn in clockwise.
 4. Attach switch including bulb on single hole mounting.
 5. Snap on handle.



Demontage:

1. Griff abziehen.
 2. Entriegeln.
 3. Schalter samt Leuchtmittel von Zentralbefestigung trennen.
 4. Leuchtmittel gegen UZS drehen und entnehmen.
 5. Befestigungsmutter lösen.
 6. Zentralbefestigung aus Montageplatte lösen.
1. Pull off handle.
 2. Unlatch.
 3. Separate switch incl. bulb from single hole mounting.
 4. Turn bulb counter-clockwise and remove.
 5. Unscrew fastening nut.
 6. Release the single hole mounting unit.