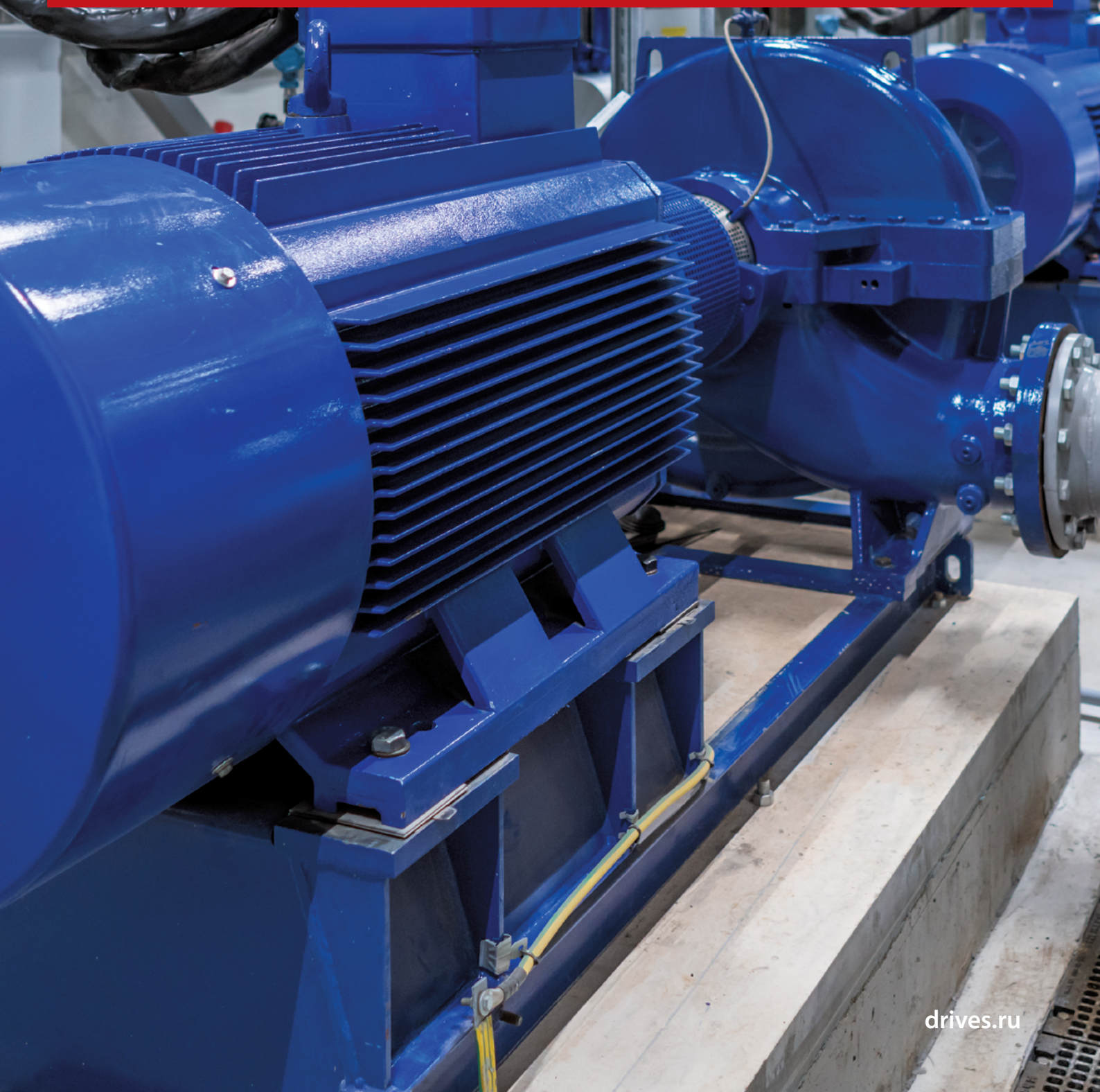


Каталог по выбору

VEDA MCD®

Устройства плавного пуска
для любых задач автоматизации



Общие сведения об устройствах плавного пуска VEDA MCD

VEDA MCD – это новое семейство устройств плавного пуска, результат более чем 20-летнего опыта работы и на российском рынке приводной техники. При разработке новой продукции был учтен опыт эксплуатации различных устройств, обратная связь от партнеров и клиентов и технические возможности поставщиков.

Устройства плавного пуска VEDA MCD отличаются высокая надежность при невысокой цене, они имеют все необходимые сертификаты на продукцию. Для устройств доступны дополнительные варианты исполнения – сетевые протоколы (Modbus RTU, Profibus), дополнительный аналоговый выход.

Устройства просты и удобны в настройке, ввод в эксплуатацию упрощается за счет опционального исполнения УПП с кнопкой «Пуск».

Гарантийное и послегарантийное обслуживание устройств плавного пуска VEDA MCD поддерживается партнерской сетью, состоящей из более чем 45 сервисных организаций. За счет собственного центра разработки новой продукции возможно вносить изменения в программное обеспечение УПП, подстраивая его работу под нужды сложных применений.

Устройства плавного пуска VEDA MCD могут применяться в таких сферах как, водоснабжение и водоотведение, системы отопления, вентиляции и кондиционирования (ОВК), химическая и горнорудная промышленность, добыча нефти и газа, энергетика.

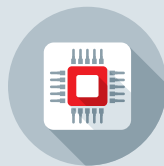


Преимущества устройств плавного пуска VEDA MCD



Сервис

Компания VEDA MC имеет самую большую сеть сертифицированных партнеров по сервису и продажам в России, Белоруссии, Казахстане и других странах СНГ. Более 45 партнеров обеспечивают гарантийное и послегарантийное обслуживание приводной техники VEDA в крупнейших городах.



Широкая линейка, специализированная под определенные применения

Специализированные серии VEDA MCD разработаны для применения в таких отраслях как, водоснабжение и водоотведение, системы отопления, вентиляции и кондиционирования (ОВК), химическая и горнорудная промышленность, добыча нефти и газа, энергетика.



R&D-центр в России

При разработке новой продукции инженерами VEDA MC был учтен опыт эксплуатации различных устройств плавного пуска, обратная связь от партнеров и клиентов и технические возможности поставщиков. При необходимости специалисты VEDA MC могут внести изменения в функционал устройств для соответствия их требованиям применения.



100%-ный фокус на преобразователи частоты

Команда VEDA MC имеет более 20 лет опыта работы на рынке приводной техники. В штате компании более 50 человек, которые на 100% сфокусированы на работу с преобразователями частоты и устройствами плавного пуска.



Увеличение срока службы двигателя

За счет плавного пуска и ряда защитных функций значительно увеличивается срок службы двигателя.



Обзор серий

Линейка устройств плавного пуска VEDA MCD представлена тремя сериями для основных применений в инфраструктуре и промышленности. Продукция VEDA MCD является российской разработкой и выпускается на полностью автоматизированных заводах под строгим контролем специалистов компании VEDA MC.



Серия MCD1 – универсальное и компактное устройство плавного пуска со встроенным байпасом для двигателей мощностью от 0,37 до 75 кВт. Работает с однофазными и трехфазными двигателями напряжением питания 1x220В и 3x380В, имеет напряжение управления 24В или 220В. Для работы в промышленных сетях УПП MCD1 имеет встраиваемый интерфейс RS-485 (Modbus RTU).

Применение: центробежные и погружные насосы, винтовые компрессоры, дробилки, вентиляторы.



Серия MCD2 – универсальное устройство плавного пуска для двигателей мощностью от 7,5 до 450 кВт. Работает с трехфазными двигателями напряжением питания 3x380В, имеет напряжение управления 220В. Для работы в промышленных сетях УПП MCD2 имеет встраиваемый интерфейс RS-485 (Modbus RTU), дополнительный аналоговый выход.

Применение: центробежные и погружные насосы, винтовые компрессоры, дробилки, вентиляторы.



Серия MCD3 – универсальное и многофункциональное устройство плавного пуска для двигателей мощностью от 30 до 500 кВт. Работает с трехфазными двигателями напряжением питания 3x380В и 3x690В, имеет напряжение управления 220В. Доступны различные дополнительные встраиваемые опции – сетевые протоколы Modbus RTU и Profibus, дополнительный аналоговый выход.

Применение: поршневые и винтовые компрессоры, мешалки, центробежные и погружные насосы, вентиляторы, конвейеры, шаровые мельницы, центрифуги, дробилки, экструдеры и др.



Серия MCD5 – универсальное и многофункциональное устройство плавного пуска для двигателей мощностью от 7,5 до 450 кВт. Работает с трехфазными двигателями напряжением питания 3x380В и 3x690В, имеет напряжение управления 220В.

Применение: центробежные и погружные насосы, винтовые компрессоры, дробилки, вентиляторы.

Сравнение технических характеристик и функций УПП VEDA MCD

| | | | | |
|----------------------------|-----------------------------------------------------------------------------------|-----------------------------------------------------------------------------------------|--------------------------------------------------------------------------------------|-----------------------------------------------------------------------------------------|
| Внешний вид |  |  |  |  |
| Тип | MCD3 | MCD2 | MCD1 | MCD5 |
| Общий функционал | Полноценное решение по пуску двигателей с расширенными функциями защиты | Обеспечивает основные функции плавного пуска и останова с расширенными функциями защиты | Обеспечивает основные функции плавного пуска и останова с основными функциями защиты | Обеспечивает основные функции плавного пуска и останова с расширенными функциями защиты |
| Метод регулирования | Усовершенствованный плавный пуск и плавный останов | Плавный пуск | Плавный пуск | Ограничение по току Нарастающее напряжение Нарастающий ток |
| Защита двигателя и системы | Защита двигателя и системы | Защита двигателя и системы | Защита двигателя | Защита двигателя и системы |

Технические характеристики

| | | | | |
|----------------------------------|------------------------------------------------|----------------------|----------------------------------------------|---------------------------------------------------|
| Диапазон мощности | 30 – 500 кВт при 400 В 55-450 кВт при 690 В | 7,5 – 450 кВт | 7,5 – 75 кВт | 7,5 – 630 кВт при 400 В 30 – 630 кВт при 690 В |
| Сетевое напряжение | 3x380В, 3x690В | 3x380В | 1x220В, 3x380В | 3x380В, 3x690В |
| Управляющее напряжение | 220В AC | 220В AC | 220В AC или 24В DC | Управляющее напряжение 220 В AC |
| Количество регулируемых фаз | 3 фазы | 3 фазы | 3 фазы | 3 фазы |
| Тип двигателя | Асинхронный 3-фазный | Асинхронный 3-фазный | Асинхронный 3-фазный Асинхронный 1-фазный | Асинхронный 3-фазный |
| Байпас | Внешний | Внешний | Встроенный | Встроенный |
| Исполнение для агрессивной среды | - | - | + | - |
| Вход подключения нейтрали | + | - | - | - |
| Охлаждение | Принудительное | Естественное | Естественное | Естественное |
| Температура окр. среды | 0..+50 °С | 0..+50 °С | 0..+40 °С | - 10..+40 °С |

| Тип | MCD3 | MCD2 | MCD1 | MCD5 |
|---------------------------------------------------|--------------|--------------|--------------|-------------|
| Температура окр. среды с понижением характеристик | - 10..+50 °С | - | - 10..+50 °С | До 50 С |
| Температура хранения | - 20..+70 °С | - 10..+50 °С | - 40..+70 °С | - 40..+70 С |
| Степень защиты корпуса | IP00 \ IP20 | IP20 | IP21 | IP20 |
| Влажность | до 98% | до 95% | до 95% | до 95% |
| Высота на уровне моря | 1000м | 2000м | 1000м | 1000м |
| Выход для питания внешнего вентилятора | + | - | - | - |

Входы/Выходы

| | | | | |
|---------------------------|------------------------------------------------------------------------------------------------------------------|--------------------------|--------|-----------------------|
| Цифровые входы | 3 + 3 спец. (сохр.энергии)\ низк.скорость, работа с генератором\2-й набор параметров, внеш.авария, сброс аварии) | 4 программируемых | 1 | 3 (непрограммируемые) |
| Релейные выходы | 3 реле | 2 реле | 2 реле | 2 реле |
| Аналоговые вход | 1 (термистор) | 1 (термистор) | - | - |
| Аналоговые выходы | Аналоговый выход (опция) | Аналоговый выход (опция) | - | 1 |
| Вход термистора двигателя | +(опция) | + | - | - |
| Опция термистора | 1 термистор, 1 аналоговый выход | - | - | - |
| Опция Modbus RTU | + | + | + | + |
| Опция PROFIBUS | + | - | - | - |

Пуск/останов

| | | | | |
|------------------------------------|---|---|---|---|
| Пуск с линейным увеличением тока | + | - | - | + |
| Пуск с ограничением тока | + | - | - | + |
| Пуск с начальным током\напряжением | + | + | + | + |

| Тип | MCD3 | MCD2 | MCD1 | MCD5 |
|----------------------------------------------|--------------------------------------------|---------------------------|------|------|
| Форсированный пуск | + | + | - | + |
| Адаптивное управление ускорением\замедлением | 6 кривых разгона\торможения под применения | кривые разгона для насоса | - | - |
| Пуск с линейным увеличением напряжения | + | + | + | + |
| Плавный останов с регулированием напряжения | + | + | + | + |
| Пониженная скорость | + | - | - | - |
| Работа с дизель-генератором | + | - | - | - |
| Управление мех.тормозом мотора | + | - | - | - |
| Управление двухскоростным двигателем | + | - | - | - |
| Торможение выбегом | + | + | + | + |
| Динамическое торможение | + | - | - | - |
| Плавное торможение | + | - | - | + |

Интерфейс\Управление

| Дисплей | Цифро-буквенный дисплей | Цифро-буквенный дисплей | - | Цифро-буквенный дисплей |
|--------------------------------------------|------------------------------------------|-------------------------|-------------------------------------------------------|------------------------------------------------------------------|
| Меню настройки | Меню быстрой настройки и меню приложений | Меню настройки | Параметрирование при помощи поворотных переключателей | Меню настройки |
| Кнопки панели | + | + | - | Пуск, Останов, Сброс (с блокировкой), меню, установка, верх/вниз |
| Светодиодная индикация состояния | + | + | + | + |
| Входы для двух и трехпроводного управления | + | + | - | + |
| ПО для компьютера | + | + | - | - |

| Тип | MCD3 | MCD2 | MCD1 | MCD5 |
|-------------------------------------------------|-----------------------------|------|------|------|
| Функции | | | | |
| Внешняя авария | + | - | - | + |
| Защита тиристоров | Варисторы и снабберная цепь | - | - | - |
| Реверс направления вращения | + | - | - | - |
| Сохранение энергии | + | - | - | - |
| Работа на низкой скорости | + | - | - | - |
| Регулирование момента на низкой скорости | + | - | - | - |
| Специальные рампы разгона\торможения для насоса | + | + | - | - |
| Контроль за количеством пуском | + | - | - | - |
| Контроль заклинивания механизма | + | - | - | - |
| Журнал 99 событий | Статистические данные | - | - | - |
| Журнал отключений | Последняя авария | - | - | - |
| Защита | | | | |
| Перегрузка двигателя | + | + | + | + |
| Превышение времени пуска | + | + | + | + |
| Обратное чередование фаз | + | + | + | - |
| Вход термистора двигателя | + | + | - | - |
| Мгновенная перегрузка | электронный предохранитель | + | + | - |
| Низкий ток | + | - | - | - |
| К.з. Мотора | + | + | - | - |

| Тип | MCD3 | MCD2 | MCD1 | MCD5 |
|--------------------------------|--------------|------|------|------|
| К.з. Тиристора | + | - | - | - |
| Замыкание на землю | + | + | - | - |
| Неисправность питания | + | - | + | + |
| Просадка напряжения | + | + | - | + |
| Перенапряжение | + | + | - | + |
| Обрыв фазы | + | + | + | + |
| Отключение мотор-контактора | + | - | - | - |
| Перегрев УПП | + | - | + | + |
| Перегрев двигателя | + | + | + | - |
| Асимметрия тока | - | + | + | + |
| Внешний отказ | + | - | - | + |
| Отказ реле внутреннего байпаса | - | - | + | - |
| Частота питания | + | - | - | - |
| Отсрочка повторного пуска | + | - | - | - |
| Таймаут при обмене данных | + | + | - | - |
| Регулируемая защита | Регулируемая | - | - | - |

MCD1

Серия MCD1 – универсальное и компактное устройство плавного пуска со встроенным байпасом для двигателей мощностью от 0,37 до 75 кВт. Работает с однофазными и трехфазными двигателями напряжением питания 1x220В и 3x380В, имеет напряжение управления 24В или 220В. Для работы в промышленных сетях УПП MCD1 имеет встраиваемый интерфейс RS-485 (Modbus RTU).

Данная серия обеспечивает плавный пуск и останов электродвигателя, имеет основные защитные функции. MCD1 имеет один цифровой вход, 2 релейных выхода. Доступны основные функции пуска и останова: пуск с начальным током/напряжением, пуск с линейным увеличением напряжения, плавный останов с регулированием напряжения, торможение выбегом.



Устройства плавного пуска MCD1 для однофазных двигателей 1x220В

Напряжение управления питания 24В, без кнопки «Пуск»

| Код заказа | Типовой код | Выходная мощность, кВт | Номинальный выходной ток, А | ВхШхГ, мм | Масса, кг |
|------------|------------------------|------------------------|-----------------------------|-------------|-----------|
| MCD11101 | VM-10-PK37-0002-S2-CV1 | 0,37 | 2 | 175x92x95 | 0,8 |
| MCD11102 | VM-10-PK55-0003-S2-CV1 | 0,55 | 3 | 175x92x95 | 0,8 |
| MCD11103 | VM-10-PK75-0004-S2-CV1 | 0,75 | 4 | 175x92x95 | 0,8 |
| MCD11104 | VM-10-P1K1-0006-S2-CV1 | 1,1 | 6 | 175x92x95 | 0,8 |
| MCD11105 | VM-10-P1K5-0009-S2-CV1 | 1,5 | 9 | 175x92x95 | 0,8 |
| MCD11106 | VM-10-P2K2-0012-S2-CV1 | 2,2 | 12 | 175x92x95 | 0,8 |
| MCD11107 | VM-10-P3K7-0020-S2-CV1 | 3,7 | 20 | 175x92x95 | 0,8 |
| MCD11108 | VM-10-P5K5-0030-S2-CV1 | 5,5 | 30 | 222x125x132 | 2 |
| MCD11109 | VM-10-P7K5-0045-S2-CV1 | 7,5 | 45 | 222x125x132 | 2 |

Напряжение управления питания 220 В, без кнопки «Пуск»

| Код заказа | Типовой код | Выходная мощность, кВт | Номинальный выходной ток, А | ВхШхГ, мм | Масса, кг |
|------------|------------------------|------------------------|-----------------------------|-------------|-----------|
| MCD12101 | VM-10-PK37-0002-S2-CV2 | 0,37 | 2 | 175x92x95 | 0,8 |
| MCD12102 | VM-10-PK55-0003-S2-CV2 | 0,55 | 3 | 175x92x95 | 0,8 |
| MCD12103 | VM-10-PK75-0004-S2-CV2 | 0,75 | 4 | 175x92x95 | 0,8 |
| MCD12104 | VM-10-P1K1-0006-S2-CV2 | 1,1 | 6 | 175x92x95 | 0,8 |
| MCD12105 | VM-10-P1K5-0009-S2-CV2 | 1,5 | 9 | 175x92x95 | 0,8 |
| MCD12106 | VM-10-P2K2-0012-S2-CV2 | 2,2 | 12 | 175x92x95 | 0,8 |
| MCD12107 | VM-10-P3K7-0020-S2-CV2 | 3,7 | 20 | 175x92x95 | 0,8 |
| MCD12108 | VM-10-P5K5-0030-S2-CV2 | 5,5 | 30 | 222x125x132 | 2 |
| MCD12109 | VM-10-P7K5-0045-S2-CV2 | 7,5 | 45 | 222x125x132 | 2 |

Напряжение управления питания 220В, с кнопкой «Пуск»

| Код заказа | Типовой код | Выходная мощность, кВт | Номинальный выходной ток, А | ВхШхГ, мм | Масса, кг |
|------------|--------------------------|------------------------|-----------------------------|-------------|-----------|
| MCD13101 | VM-10-PK37-0002-S2-CV2-B | 0,37 | 2 | 175x92x95 | 0,8 |
| MCD13102 | VM-10-PK55-0003-S2-CV2-B | 0,55 | 3 | 175x92x95 | 0,8 |
| MCD13103 | VM-10-PK75-0004-S2-CV2-B | 0,75 | 4 | 175x92x95 | 0,8 |
| MCD13104 | VM-10-P1K1-0006-S2-CV2-B | 1,1 | 6 | 175x92x95 | 0,8 |
| MCD13105 | VM-10-P1K5-0009-S2-CV2-B | 1,5 | 9 | 175x92x95 | 0,8 |
| MCD13106 | VM-10-P2K2-0012-S2-CV2-B | 2,2 | 12 | 175x92x95 | 0,8 |
| MCD13107 | VM-10-P3K7-0020-S2-CV2-B | 3,7 | 20 | 175x92x95 | 0,8 |
| MCD13108 | VM-10-P5K5-0030-S2-CV2-B | 5,5 | 30 | 222x125x132 | 2 |
| MCD13109 | VM-10-P7K5-0045-S2-CV2-B | 7,5 | 45 | 222x125x132 | 2 |

МCD1

Устройства плавного пуска MCD1 для однофазных двигателей 1х220В

Напряжение управления питания 220 В, без кнопки «Пуск»+Modbus

| Код заказа | Типовой код | Выходная мощность, кВт | Номинальный выходной ток, А | ВхШхГ, мм | Масса, кг |
|------------|--------------------------|------------------------|-----------------------------|-------------|-----------|
| MCD12201 | VM-10-ПК37-0002-S2-CV2-M | 0,37 | 2 | 175x92x95 | 0,8 |
| MCD12202 | VM-10-ПК55-0003-S2-CV2-M | 0,55 | 3 | 175x92x95 | 0,8 |
| MCD12203 | VM-10-ПК75-0004-S2-CV2-M | 0,75 | 4 | 175x92x95 | 0,8 |
| MCD12204 | VM-10-P1K1-0006-S2-CV2-M | 1,1 | 6 | 175x92x95 | 0,8 |
| MCD12205 | VM-10-P1K5-0009-S2-CV2-M | 1,5 | 9 | 175x92x95 | 0,8 |
| MCD12206 | VM-10-P2K2-0012-S2-CV2-M | 2,2 | 12 | 175x92x95 | 0,8 |
| MCD12207 | VM-10-P3K7-0020-S2-CV2-M | 3,7 | 20 | 175x92x95 | 0,8 |
| MCD12208 | VM-10-P5K5-0030-S2-CV2-M | 5,5 | 30 | 222x125x132 | 2 |
| MCD12209 | VM-10-P7K5-0045-S2-CV2-M | 7,5 | 45 | 222x125x132 | 2 |

Напряжение управления питания 220В, с кнопкой «Пуск»+Modbus

| Код заказа | Типовой код | Выходная мощность, кВт | Номинальный выходной ток, А | ВхШхГ, мм | Масса, кг |
|------------|----------------------------|------------------------|-----------------------------|-------------|-----------|
| MCD13301 | VM-10-ПК37-0002-S2-CV2-B-M | 0,37 | 2 | 175x92x95 | 0,8 |
| MCD13302 | VM-10-ПК55-0003-S2-CV2-B-M | 0,55 | 3 | 175x92x95 | 0,8 |
| MCD13303 | VM-10-ПК75-0004-S2-CV2-B-M | 0,75 | 4 | 175x92x95 | 0,8 |
| MCD13304 | VM-10-P1K1-0006-S2-CV2-B-M | 1,1 | 6 | 175x92x95 | 0,8 |
| MCD13305 | VM-10-P1K5-0009-S2-CV2-B-M | 1,5 | 9 | 175x92x95 | 0,8 |
| MCD13306 | VM-10-P2K2-0012-S2-CV2-B-M | 2,2 | 12 | 175x92x95 | 0,8 |
| MCD13307 | VM-10-P3K7-0020-S2-CV2-B-M | 3,7 | 20 | 175x92x95 | 0,8 |
| MCD13308 | VM-10-P5K5-0030-S2-CV2-B-M | 5,5 | 30 | 222x125x132 | 2 |
| MCD13309 | VM-10-P7K5-0045-S2-CV2-B-M | 7,5 | 45 | 222x125x132 | 2 |

Устройства плавного пуска MCD1 для трёхфазных двигателей 3х380В

Напряжение управления питания 24В, без кнопки «Пуск»

| Код заказа | Типовой код | Выходная мощность, кВт | Номинальный выходной ток, А | ВхШхГ, мм | Масса, кг |
|------------|------------------------|------------------------|-----------------------------|-------------|-----------|
| MCD11001 | VM-10-PK75-0001-T4-CV1 | 0,75 | 1,5 | 175x92x95 | 0,8 |
| MCD11002 | VM-10-P1K1-0002-T4-CV1 | 1,1 | 2,2 | 175x92x95 | 0,8 |
| MCD11003 | VM-10-P1K5-0003-T4-CV1 | 1,5 | 3 | 175x92x95 | 0,8 |
| MCD11004 | VM-10-P2K2-0004-T4-CV1 | 2,2 | 4,5 | 175x92x95 | 0,8 |
| MCD11005 | VM-10-P3K7-0007-T4-CV1 | 3,7 | 7,5 | 175x92x95 | 0,8 |
| MCD11006 | VM-10-P5K5-0011-T4-CV1 | 5,5 | 11 | 175x92x95 | 0,8 |
| MCD11007 | VM-10-P7K5-0015-T4-CV1 | 7,5 | 15 | 200x108x105 | 1,4 |
| MCD11008 | VM-10-P11K-0022-T4-CV1 | 11 | 22 | 200x108x105 | 1,4 |
| MCD11009 | VM-10-P15K-0030-T4-CV1 | 15 | 30 | 222x125x132 | 2,4 |
| MCD11010 | VM-10-P18K-0037-T4-CV1 | 18,5 | 37 | 222x125x132 | 2,4 |
| MCD11011 | VM-10-P22K-0045-T4-CV1 | 22 | 45 | 222x125x132 | 2,4 |
| MCD11012 | VM-10-P30K-0060-T4-CV1 | 30 | 60 | 222x125x132 | 2,4 |
| MCD11013 | VM-10-P37K-0075-T4-CV1 | 37 | 75 | 222x125x132 | 2,4 |

Напряжение управления питания 220 В, без кнопки «Пуск»

| Код заказа | Типовой код | Выходная мощность, кВт | Номинальный выходной ток, А | ВхШхГ, мм | Масса, кг |
|------------|------------------------|------------------------|-----------------------------|-------------|-----------|
| MCD12001 | VM-10-PK75-0001-T4-CV2 | 0,75 | 1,5 | 175x92x95 | 0,8 |
| MCD12002 | VM-10-P1K1-0002-T4-CV2 | 1,1 | 2,2 | 175x92x95 | 0,8 |
| MCD12003 | VM-10-P1K5-0003-T4-CV2 | 1,5 | 3 | 175x92x95 | 0,8 |
| MCD12004 | VM-10-P2K2-0004-T4-CV2 | 2,2 | 4,5 | 175x92x95 | 0,8 |
| MCD12005 | VM-10-P3K7-0007-T4-CV2 | 3,7 | 7,5 | 175x92x95 | 0,8 |
| MCD12006 | VM-10-P5K5-0011-T4-CV2 | 5,5 | 11 | 175x92x95 | 0,8 |
| MCD12007 | VM-10-P7K5-0015-T4-CV2 | 7,5 | 15 | 200x108x105 | 1,4 |
| MCD12008 | VM-10-P11K-0022-T4-CV2 | 11 | 22 | 200x108x105 | 1,4 |
| MCD12009 | VM-10-P15K-0030-T4-CV2 | 15 | 30 | 222x125x132 | 2,4 |
| MCD12010 | VM-10-P18K-0037-T4-CV2 | 18,5 | 37 | 222x125x132 | 2,4 |
| MCD12011 | VM-10-P22K-0045-T4-CV2 | 22 | 45 | 222x125x132 | 2,4 |
| MCD12012 | VM-10-P30K-0060-T4-CV2 | 30 | 60 | 222x125x132 | 2,4 |
| MCD12013 | VM-10-P37K-0075-T4-CV2 | 37 | 75 | 222x125x132 | 2,4 |
| MCD12014 | VM-10-P45K-0090-T4-CV2 | 45 | 90 | 310x155x160 | 5 |
| MCD12015 | VM-10-P55K-0110-T4-CV2 | 55 | 110 | 310x155x160 | 5,2 |
| MCD12016 | VM-10-P75K-0150-T4-CV2 | 75 | 150 | 310x155x160 | 5,2 |

MCD1

Устройства плавного пуска MCD1 для трёхфазных двигателей 3x380В

Напряжение управления питания 220В, с кнопкой «Пуск»

| Код заказа | Типовой код | Выходная мощность, кВт | Номинальный выходной ток, А | ВхШхГ, мм | Масса, кг |
|------------|--------------------------|------------------------|-----------------------------|-------------|-----------|
| MCD13001 | VM-10-PK75-0001-T4-CV2-B | 0,75 | 1,5 | 175x92x95 | 0,8 |
| MCD13002 | VM-10-P1K1-0002-T4-CV2-B | 1,1 | 2,2 | 175x92x95 | 0,8 |
| MCD13003 | VM-10-P1K5-0003-T4-CV2-B | 1,5 | 3 | 175x92x95 | 0,8 |
| MCD13004 | VM-10-P2K2-0004-T4-CV2-B | 2,2 | 4,5 | 175x92x95 | 0,8 |
| MCD13005 | VM-10-P3K7-0007-T4-CV2-B | 3,7 | 7,5 | 175x92x95 | 0,8 |
| MCD13006 | VM-10-P5K5-0011-T4-CV2-B | 5,5 | 11 | 175x92x95 | 0,8 |
| MCD13007 | VM-10-P7K5-0015-T4-CV2-B | 7,5 | 15 | 200x108x105 | 1,4 |
| MCD13008 | VM-10-P11K-0022-T4-CV2-B | 11 | 22 | 200x108x105 | 1,4 |
| MCD13009 | VM-10-P15K-0030-T4-CV2-B | 15 | 30 | 222x125x132 | 2,4 |
| MCD13010 | VM-10-P18K-0037-T4-CV2-B | 18,5 | 37 | 222x125x132 | 2,4 |
| MCD13011 | VM-10-P22K-0045-T4-CV2-B | 22 | 45 | 222x125x132 | 2,4 |
| MCD13012 | VM-10-P30K-0060-T4-CV2-B | 30 | 60 | 222x125x132 | 2,4 |
| MCD13013 | VM-10-P37K-0075-T4-CV2-B | 37 | 75 | 222x125x132 | 2,4 |

Напряжение управления питания 220 В, без кнопки «Пуск»+Modbus

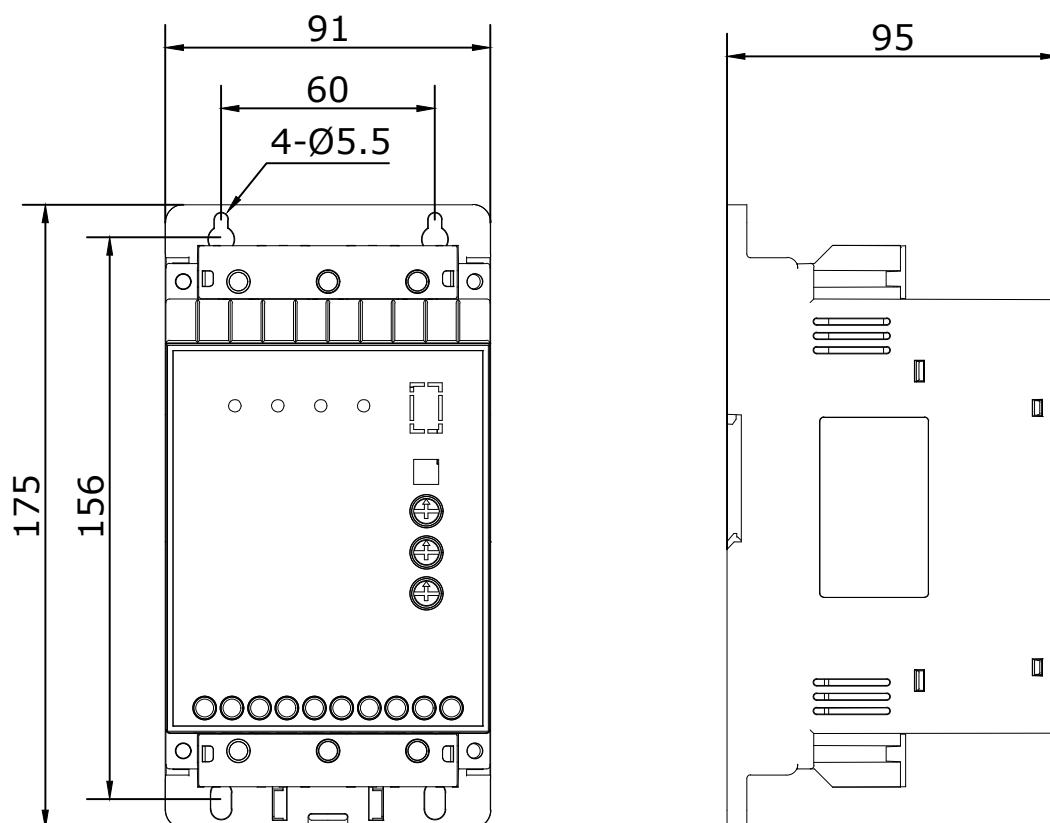
| Код заказа | Типовой код | Выходная мощность, кВт | Номинальный выходной ток, А | ВхШхГ, мм | Масса, кг |
|------------|--------------------------|------------------------|-----------------------------|-------------|-----------|
| MCD12301 | VM-10-PK75-0001-T4-CV2-M | 0,75 | 1,5 | 175x92x95 | 0,8 |
| MCD12302 | VM-10-P1K1-0002-T4-CV2-M | 1,1 | 2,2 | 175x92x95 | 0,8 |
| MCD12303 | VM-10-P1K5-0003-T4-CV2-M | 1,5 | 3 | 175x92x95 | 0,8 |
| MCD12304 | VM-10-P2K2-0004-T4-CV2-M | 2,2 | 4,5 | 175x92x95 | 0,8 |
| MCD12305 | VM-10-P3K7-0007-T4-CV2-M | 3,7 | 7,5 | 175x92x95 | 0,8 |
| MCD12306 | VM-10-P5K5-0011-T4-CV2-M | 5,5 | 11 | 175x92x95 | 0,8 |
| MCD12307 | VM-10-P7K5-0015-T4-CV2-M | 7,5 | 15 | 200x108x105 | 1,4 |
| MCD12308 | VM-10-P11K-0022-T4-CV2-M | 11 | 22 | 200x108x105 | 1,4 |
| MCD12309 | VM-10-P15K-0030-T4-CV2-M | 15 | 30 | 222x125x132 | 2,4 |
| MCD12310 | VM-10-P18K-0037-T4-CV2-M | 18,5 | 37 | 222x125x132 | 2,4 |
| MCD12311 | VM-10-P22K-0045-T4-CV2-M | 22 | 45 | 222x125x132 | 2,4 |
| MCD12312 | VM-10-P30K-0060-T4-CV2-M | 30 | 60 | 222x125x132 | 2,4 |
| MCD12313 | VM-10-P37K-0075-T4-CV2-M | 37 | 75 | 222x125x132 | 2,4 |
| MCD12314 | VM-10-P45K-0090-T4-CV2-M | 45 | 90 | 310x155x160 | 5 |
| MCD12315 | VM-10-P55K-0110-T4-CV2-M | 55 | 110 | 310x155x160 | 5,2 |
| MCD12316 | VM-10-P75K-0150-T4-CV2-M | 75 | 150 | 310x155x160 | 5,2 |

Напряжение управления питания 220В, с кнопкой «Пуск»+Modbus

| Код заказа | Типовой код | Выходная мощность, кВт | Номинальный выходной ток, А | ВхШхГ, мм | Масса, кг |
|------------|----------------------------|------------------------|-----------------------------|-------------|-----------|
| MCD14301 | VM-10-PK75-0001-T4-CV2-B-M | 0,75 | 1,5 | 175x92x95 | 0,8 |
| MCD14302 | VM-10-P1K1-0002-T4-CV2-B-M | 1,1 | 2,2 | 175x92x95 | 0,8 |
| MCD14303 | VM-10-P1K5-0003-T4-CV2-B-M | 1,5 | 3 | 175x92x95 | 0,8 |
| MCD14304 | VM-10-P2K2-0004-T4-CV2-B-M | 2,2 | 4,5 | 175x92x95 | 0,8 |
| MCD14305 | VM-10-P3K7-0007-T4-CV2-B-M | 3,7 | 7,5 | 175x92x95 | 0,8 |
| MCD14306 | VM-10-P5K5-0011-T4-CV2-B-M | 5,5 | 11 | 175x92x95 | 0,8 |
| MCD14307 | VM-10-P7K5-0015-T4-CV2-B-M | 7,5 | 15 | 200x108x105 | 1,4 |
| MCD14308 | VM-10-P11K-0022-T4-CV2-B-M | 11 | 22 | 200x108x105 | 1,4 |
| MCD14309 | VM-10-P15K-0030-T4-CV2-B-M | 15 | 30 | 222x125x132 | 2,4 |
| MCD14310 | VM-10-P18K-0037-T4-CV2-B-M | 18,5 | 37 | 222x125x132 | 2,4 |
| MCD14311 | VM-10-P22K-0045-T4-CV2-B-M | 22 | 45 | 222x125x132 | 2,4 |
| MCD14312 | VM-10-P30K-0060-T4-CV2-B-M | 30 | 60 | 222x125x132 | 2,4 |
| MCD14313 | VM-10-P37K-0075-T4-CV2-B-M | 37 | 75 | 222x125x132 | 2,4 |
| MCD14314 | VM-10-P45K-0090-T4-CV2-B-M | 45 | 90 | 310x155x160 | 5 |
| MCD14315 | VM-10-P55K-0110-T4-CV2-B-M | 55 | 110 | 310x155x160 | 5,2 |
| MCD14316 | VM-10-P75K-0150-T4-CV2-B-M | 75 | 150 | 310x155x160 | 5,2 |

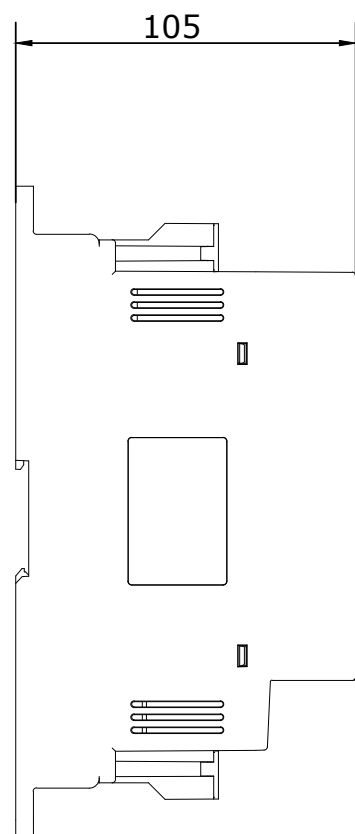
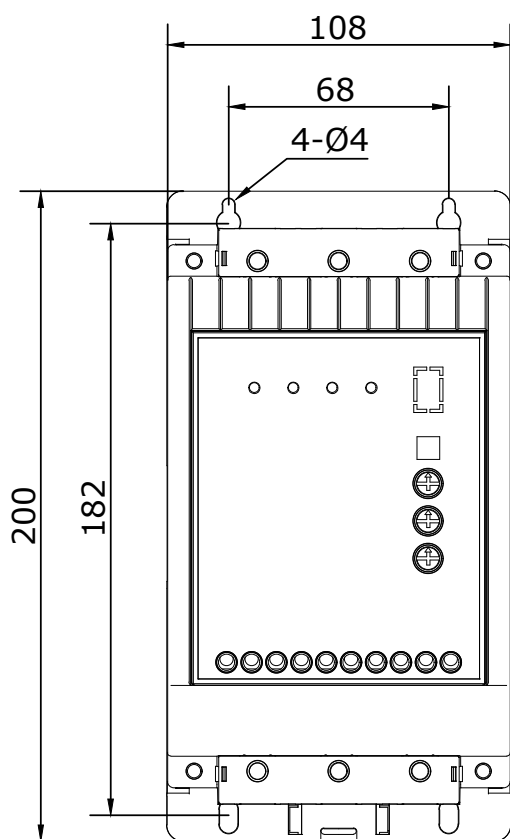
Габариты MCD1

Типоразмер C1 (1,5-11А)

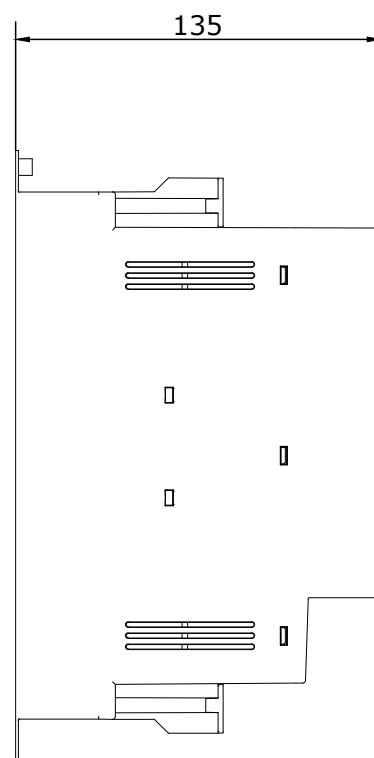
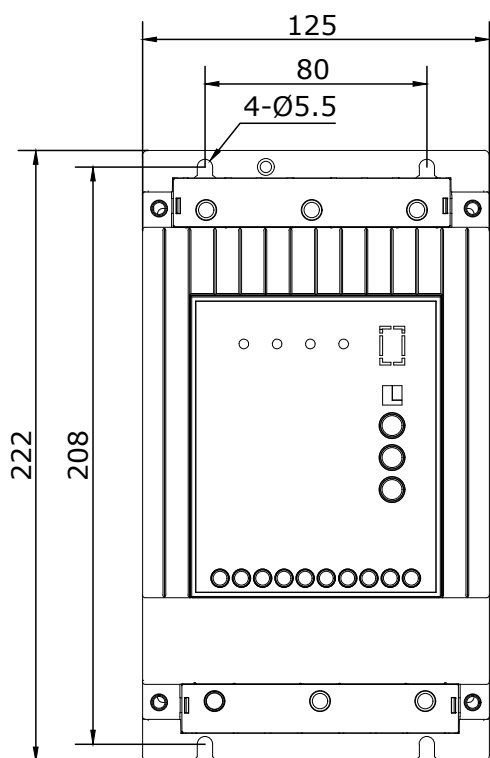


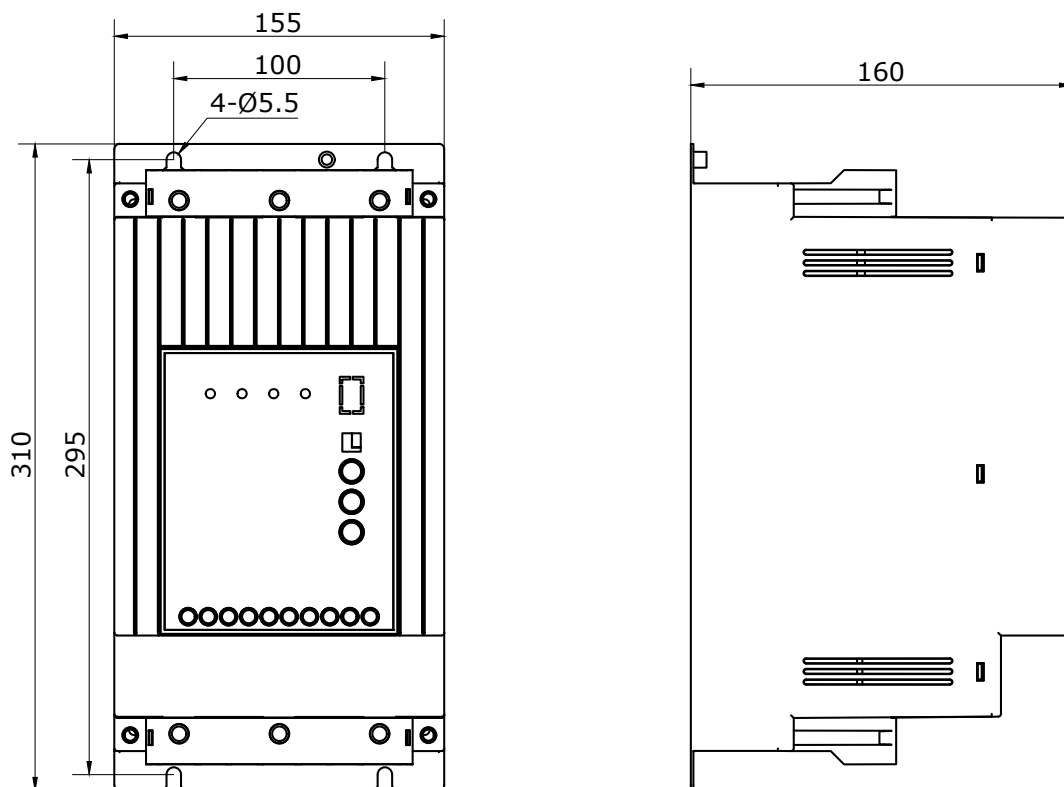
MCD1

Типоразмер С2 (15-22А)



Типоразмер С3 (30-75А)





MCD1

Типовой код для заказа

| VM-10-PXXX-XXXX-XX-CVX-B-M | |
|----------------------------|----------------------------------------|
| VM-10 | Серия продукта MCD1 |
| PXXX | Номинальная мощность, кВт |
| XXXX | Номинальный ток, А |
| TX | Класс напряжения (S= 1 фаза, T=3 фазы) |
| S2 | 1x220 В |
| T4 | 3x380 В |
| CVX | Управляющее напряжение |
| CV1 | 24В |
| CV2 | 220В |
| B | Кнопка «Пуск» |
| B | С кнопкой «Пуск» |
| M | Сетевой протокол Modbus |
| M | Встроенный протокол Modbus |

Технические характеристики MCD1

| Входные характеристики сети питания | |
|----------------------------------------|------------------------------------------------------------------------------------------------------------------------------------------------------|
| Номинальное напряжение | 1x220 В, 3x380 В перем.тока (от -15 до +10 %)* |
| Номинальная частота | 50/60 Гц |
| Номинальное напряжение цепи управления | 220 В перем.тока или 24 В пост.тока* |
| Основные функции | |
| Возможные способы подключения обмоток | Соединение по схеме «звезда» |
| | Соединение по схеме «внешний треугольник» |
| Начальное напряжение пуска | 30÷70 % |
| Время ускорения | 1÷30 с |
| Время замедления | 0÷30 с |
| Байпас | Встроенный |
| Количество пусков в час | При нормальной нагрузке или без нагрузки — до 10 |
| | При тяжелой нагрузке — до 5 |
| Сетевые протоколы | Modbus RTU (RS-485)* |
| Защитные функции | Защита от короткого замыкания |
| | Защита от длительной перегрузки |
| | Защита от перегрузок класса 10А, 10, 20 и 30 |
| | Дисбаланс фазных токов |
| | Защита от неправильного чередования фаз |
| | Защита от обрыва фаз |
| | Защита от потери напряжения |
| Защита от перегрева тиристоров | |
| Допустимые перегрузки | 300 % в течение 7 с при 50 % времени включения и 50% времени выключения) |
| Окружающая среда, исполнение | |
| Температура эксплуатации | От 0 до +50 °С, выше 40 °С с понижением характеристик |
| Влажность | Относительная влажность 75 % при температуре +15 °С. Допускается эксплуатация преобразователей при относительной влажности 95 % и температуре +25 °С |
| Температура хранения | От -40 до +70 °С |
| Степень защиты | IP21 |
| Высота над уровнем моря | 1000 м (при высоте выше 1000 м номинальный ток уменьшается на 1 % на каждые 100 м) |

* В зависимости от заказанной модели.

Серия MCD2 – универсальное устройство плавного пуска для двигателей мощностью от 7,5 до 450 кВт. Работает с трехфазными двигателями напряжением питания 3x380В, имеет напряжение управления 220В. Для работы в промышленных сетях УПП MCD2 имеет встраиваемый интерфейс RS-485 (Modbus RTU), дополнительный аналоговый выход, удобный пульт оператора с кнопками.

Данная серия обеспечивает плавный пуск и останов электродвигателя, имеет расширенные защитные функции. MCD2 имеет четыре программируемых цифровых входа, 3 релейных выхода, 1 аналоговый вход (термистор). Доступны основные функции пуска и останова: пуск с начальным током/напряжением, пуск с линейным увеличением напряжения, плавный останов с регулированием напряжения, торможение выбегом. Устройство имеет расширенные функции: форсированный пуск, кривые разгона для насоса.



MCD2

Устройства плавного пуска MCD2 для трёхфазных двигателей 3х380В

Напряжение управления питания 220 В

| Код заказа | Типовой код | Выходная мощность, кВт | Номинальный выходной ток, А | ВхШхГ, мм | Масса, кг |
|------------|--------------------|------------------------|-----------------------------|-------------|-----------|
| MCD20001 | VM-20-P7K5-0018-T4 | 7,5 | 18 | 310x172x194 | 5 |
| MCD20002 | VM-20-P15K-0030-T4 | 15 | 30 | 310x172x194 | 5 |
| MCD20003 | VM-20-P22K-0045-T4 | 22 | 45 | 310x172x194 | 5 |
| MCD20004 | VM-20-P30K-0060-T4 | 30 | 60 | 310x172x194 | 5 |
| MCD20005 | VM-20-P37K-0075-T4 | 37 | 75 | 406x230x224 | 9,8 |
| MCD20006 | VM-20-P45K-0090-T4 | 45 | 90 | 406x230x224 | 9,8 |
| MCD20007 | VM-20-P55K-0110-T4 | 55 | 110 | 406x230x224 | 9,8 |
| MCD20008 | VM-20-P75K-0145-T4 | 75 | 145 | 446x300x213 | 17,8 |
| MCD20009 | VM-20-P90K-0175-T4 | 90 | 175 | 446x300x213 | 17,8 |
| MCD20010 | VM-20-P110-0210-T4 | 110 | 210 | 446x300x213 | 17,8 |
| MCD20011 | VM-20-P132-0250-T4 | 132 | 250 | 446x300x213 | 17,8 |
| MCD20012 | VM-20-P160-0300-T4 | 160 | 300 | 446x300x213 | 17,8 |
| MCD20013 | VM-20-P200-0370-T4 | 200 | 370 | 446x300x213 | 17,8 |
| MCD20014 | VM-20-P250-0470-T4 | 250 | 470 | 516x350x226 | 24 |
| MCD20015 | VM-20-P315-0570-T4 | 315 | 570 | 516x350x226 | 24 |
| MCD20016 | VM-20-P400-0720-T4 | 400 | 720 | 516x350x226 | 24 |
| MCD20017 | VM-20-P450-0840-T4 | 450 | 840 | 516x350x226 | 24 |

Напряжение управления питания 220В+Modbus

| Код заказа | Типовой код | Выходная мощность, кВт | Номинальный выходной ток, А | ВхШхГ, мм | Масса, кг |
|------------|----------------------|------------------------|-----------------------------|-------------|-----------|
| MCD21001 | VM-20-P7K5-0018-T4-M | 7,5 | 18 | 310x172x194 | 5 |
| MCD21002 | VM-20-P15K-0030-T4-M | 15 | 30 | 310x172x194 | 5 |
| MCD21003 | VM-20-P22K-0045-T4-M | 22 | 45 | 310x172x194 | 5 |
| MCD21004 | VM-20-P30K-0060-T4-M | 30 | 60 | 310x172x194 | 5 |
| MCD21005 | VM-20-P37K-0075-T4-M | 37 | 75 | 406x230x224 | 9,8 |
| MCD21006 | VM-20-P45K-0090-T4-M | 45 | 90 | 406x230x224 | 9,8 |
| MCD21007 | VM-20-P55K-0110-T4-M | 55 | 110 | 406x230x224 | 9,8 |
| MCD21008 | VM-20-P75K-0145-T4-M | 75 | 145 | 446x300x213 | 17,8 |
| MCD21009 | VM-20-P90K-0175-T4-M | 90 | 175 | 446x300x213 | 17,8 |
| MCD21010 | VM-20-P110-0210-T4-M | 110 | 210 | 446x300x213 | 17,8 |
| MCD21011 | VM-20-P132-0250-T4-M | 132 | 250 | 446x300x213 | 17,8 |
| MCD21012 | VM-20-P160-0300-T4-M | 160 | 300 | 446x300x213 | 17,8 |
| MCD21013 | VM-20-P200-0370-T4-M | 200 | 370 | 446x300x213 | 17,8 |
| MCD21014 | VM-20-P250-0470-T4-M | 250 | 470 | 516x350x226 | 24 |
| MCD21015 | VM-20-P315-0570-T4-M | 315 | 570 | 516x350x226 | 24 |
| MCD21016 | VM-20-P400-0720-T4-M | 400 | 720 | 516x350x226 | 24 |
| MCD21017 | VM-20-P450-0840-T4-M | 450 | 840 | 516x350x226 | 24 |

Устройства плавного пуска MCD2 для трёхфазных двигателей 3х380В

Напряжение управления питания 220В+Дополнительный аналоговый выход

| Код заказа | Типовой код | Выходная мощность, кВт | Номинальный выходной ток, А | ВхШхГ, мм | Масса, кг |
|------------|-----------------------|------------------------|-----------------------------|-------------|-----------|
| MCD22001 | VM-20-P7K5-0018-T4-AO | 7,5 | 18 | 310x172x194 | 5 |
| MCD22002 | VM-20-P15K-0030-T4-AO | 15 | 30 | 310x172x194 | 5 |
| MCD22003 | VM-20-P22K-0045-T4-AO | 22 | 45 | 310x172x194 | 5 |
| MCD22004 | VM-20-P30K-0060-T4-AO | 30 | 60 | 310x172x194 | 5 |
| MCD22005 | VM-20-P37K-0075-T4-AO | 37 | 75 | 406x230x224 | 9,8 |
| MCD22006 | VM-20-P45K-0090-T4-AO | 45 | 90 | 406x230x224 | 9,8 |
| MCD22007 | VM-20-P55K-0110-T4-AO | 55 | 110 | 406x230x224 | 9,8 |
| MCD22008 | VM-20-P75K-0145-T4-AO | 75 | 145 | 446x300x213 | 17,8 |
| MCD22009 | VM-20-P90K-0175-T4-AO | 90 | 175 | 446x300x213 | 17,8 |
| MCD22010 | VM-20-P110-0210-T4-AO | 110 | 210 | 446x300x213 | 17,8 |
| MCD22011 | VM-20-P132-0250-T4-AO | 132 | 250 | 446x300x213 | 17,8 |
| MCD22012 | VM-20-P160-0300-T4-AO | 160 | 300 | 446x300x213 | 17,8 |
| MCD22013 | VM-20-P200-0370-T4-AO | 200 | 370 | 446x300x213 | 17,8 |
| MCD22014 | VM-20-P250-0470-T4-AO | 250 | 470 | 516x350x226 | 24 |
| MCD22015 | VM-20-P315-0570-T4-AO | 315 | 570 | 516x350x226 | 24 |
| MCD22016 | VM-20-P400-0720-T4-AO | 400 | 720 | 516x350x226 | 24 |
| MCD22017 | VM-20-P450-0840-T4-AO | 450 | 840 | 516x350x226 | 24 |

Напряжение управления питания 220В+Дополнительный аналоговый выход

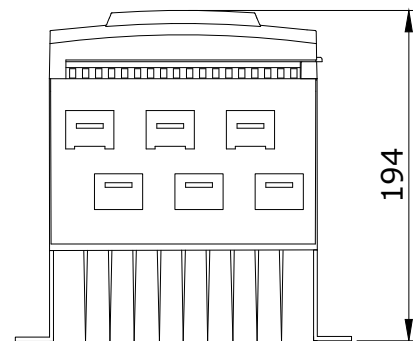
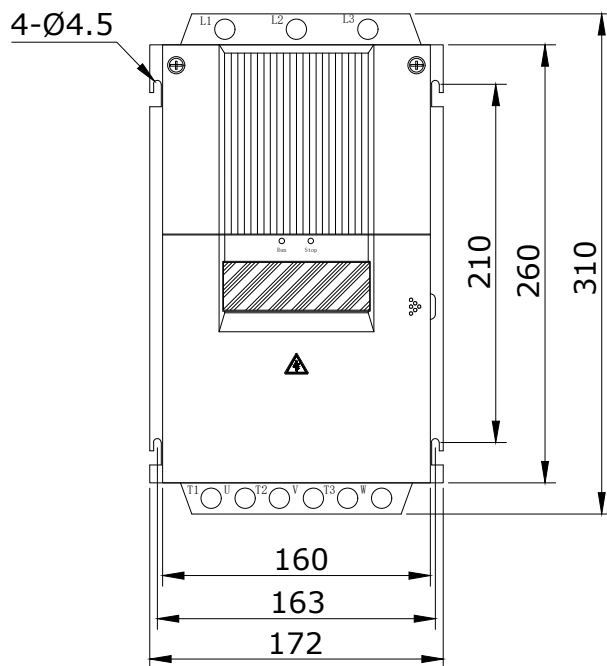
| Код заказа | Типовой код | Выходная мощность, кВт | Номинальный выходной ток, А | ВхШхГ, мм | Масса, кг |
|------------|-------------------------|------------------------|-----------------------------|-------------|-----------|
| MCD23001 | VM-20-P7K5-0018-T4-AO-M | 7,5 | 18 | 310x172x194 | 5 |
| MCD23002 | VM-20-P15K-0030-T4-AO-M | 15 | 30 | 310x172x194 | 5 |
| MCD23003 | VM-20-P22K-0045-T4-AO-M | 22 | 45 | 310x172x194 | 5 |
| MCD23004 | VM-20-P30K-0060-T4-AO-M | 30 | 60 | 310x172x194 | 5 |
| MCD23005 | VM-20-P37K-0075-T4-AO-M | 37 | 75 | 406x230x224 | 9,8 |
| MCD23006 | VM-20-P45K-0090-T4-AO-M | 45 | 90 | 406x230x224 | 9,8 |
| MCD23007 | VM-20-P55K-0110-T4-AO-M | 55 | 110 | 406x230x224 | 9,8 |
| MCD23008 | VM-20-P75K-0145-T4-AO-M | 75 | 145 | 446x300x213 | 17,8 |
| MCD23009 | VM-20-P90K-0175-T4-AO-M | 90 | 175 | 446x300x213 | 17,8 |
| MCD23010 | VM-20-P110-0210-T4-AO-M | 110 | 210 | 446x300x213 | 17,8 |
| MCD23011 | VM-20-P132-0250-T4-AO-M | 132 | 250 | 446x300x213 | 17,8 |
| MCD23012 | VM-20-P160-0300-T4-AO-M | 160 | 300 | 446x300x213 | 17,8 |
| MCD23013 | VM-20-P200-0370-T4-AO-M | 200 | 370 | 446x300x213 | 17,8 |
| MCD23014 | VM-20-P250-0470-T4-AO-M | 250 | 470 | 516x350x226 | 24 |
| MCD23015 | VM-20-P315-0570-T4-AO-M | 315 | 570 | 516x350x226 | 24 |
| MCD23016 | VM-20-P400-0720-T4-AO-M | 400 | 720 | 516x350x226 | 24 |
| MCD23017 | VM-20-P450-0840-T4-AO-M | 450 | 840 | 516x350x226 | 24 |

MCD2

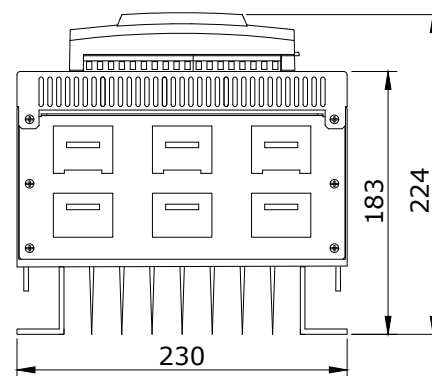
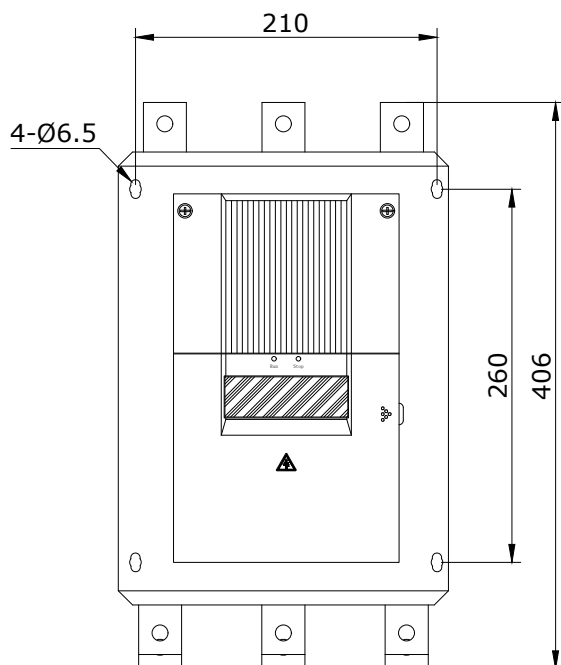
MCD2

Габариты MCD2

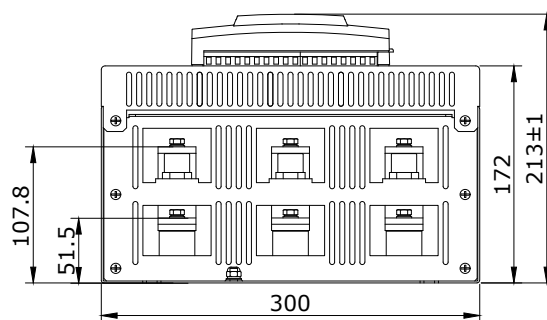
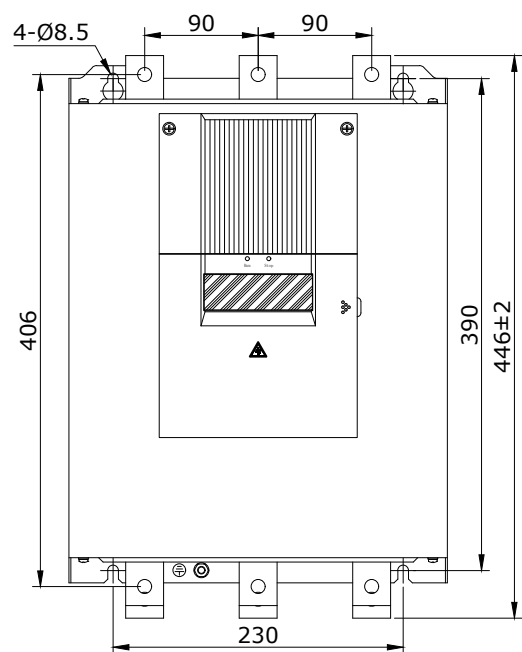
Типоразмер D1 18-60 А



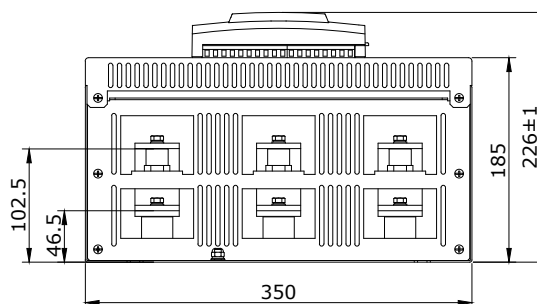
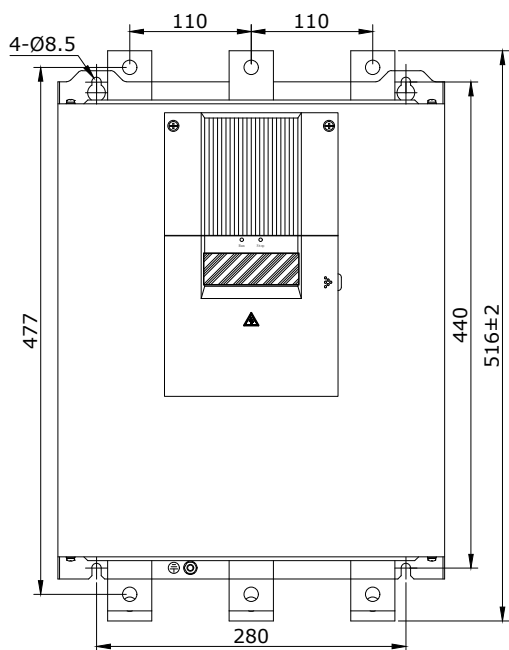
Типоразмер D2 (75-110А)



Типоразмер D3 (145-370A)



Типоразмер D4 (470-720A)



MCD2

Типовой код для заказа

| VM-20-PXXX-XXXX-T4-AO-M | |
|-------------------------|---------------------------------|
| VM-20 | Серия продукта MCD2 |
| PXXX | Номинальная мощность, кВт |
| XXXX | Номинальный ток, А |
| TX | Класс напряжения |
| T4 | 3x380 В |
| AO | Аналоговый выход |
| AO | Дополнительный аналоговый выход |
| M | Сетевой протокол Modbus |
| M | Встроенный протокол Modbus |

Технические характеристики MCD2

| Входные характеристики сети питания | |
|----------------------------------------|-------------------------------------------------------------------------------------------------|
| Номинальное напряжение | 3x380 В, АС (от -15 до +10 %) |
| Номинальная частота | 50/60 Гц |
| Номинальное напряжение цепи управления | 220 В перем.тока |
| Основные функции | |
| Байпас | Внешний |
| Количество пусков в час | 3-6 раз в час |
| Дополнительный аналоговый выход | 1* |
| Сетевые протоколы | Modbus RTU (RS-485)* |
| Защитные функции | Защита от короткого замыкания |
| | Защита от перегрузки двигателя |
| | Защита от превышении времени пуска |
| | Защита от просадки напряжения |
| | Защита от неправильного чередования фаз |
| | Защита от замыкания на землю |
| | Защита от перенапряжения |
| | Защита от перегрева тиристоров |
| | Таймаут при обмене данных |
| Асимметрия тока | |
| Управление насосом | Специальные рампы разгона и торможения |
| Допустимые перегрузки | 75-150 % в течение 10 с |
| Цифровые входы | 4 программируемых |
| Релейные выходы | 3 реле |
| Аналоговые вход | 1 (термистор) |
| Окружающая среда, исполнение | |
| Температура эксплуатации | От 0 до +50 °С |
| Влажность | Допускается эксплуатация преобразователей при относительной влажности 95 % и температуре +25 °С |
| Температура хранения | От -10 до +50 °С |
| Степень защиты | IP20 |
| Высота над уровнем моря | 2000 м |

* В зависимости от заказанной модели.

MCD2

MCD3

Серия MCD3 – универсальное и многофункциональное устройство плавного пуска для двигателей мощностью от 30 до 500 кВт. Работает с трехфазными двигателями напряжением питания 3x380В и 3x690В, имеет напряжение управления 220В. Доступны различные дополнительные встраиваемые опции – сетевые протоколы Modbus RTU и Profibus, дополнительный аналоговый выход.

Данная серия обеспечивает плавный пуск и останов электродвигателя, имеет расширенные защитные функции, может работать в тяжелых условиях окружающей среды (рабочая температура от 0 до +50°C). MCD3 имеет три цифровых входа и 3 специальных (сохранение энергии, работа с генератором, 2 набора параметров, внешняя авария, сброс аварии), 3 релейных выхода, 1 аналоговый вход (термистор). Помимо стандартных функций устройство имеет ряд дополнительных функций: форсированный пуск, 6 кривые разгона и торможения для разных применений, работа с дизель-генератором, управление механическим тормозом, динамическое торможение, журнал событий.



Устройства плавного пуска MCD3 для трёхфазных двигателей 3х380В

Напряжение управления питания 220В

| Код заказа | Типовой код | Выходная мощность, кВт | Номинальный выходной ток, А | ВхШхГ, мм | Масса, кг |
|------------|--------------------|------------------------|-----------------------------|-------------|-----------|
| MCD30001 | VM-30-P30K-0058-T4 | 30 | 58 | 400x280x218 | 11 |
| MCD30002 | VM-30-P37K-0072-T4 | 37 | 72 | 400x280x218 | 11 |
| MCD30003 | VM-30-P45K-0085-T4 | 45 | 85 | 400x280x218 | 12,5 |
| MCD30004 | VM-30-P55K-0105-T4 | 55 | 105 | 400x280x218 | 12,5 |
| MCD30005 | VM-30-P75K-0145-T4 | 75 | 145 | 400x280x218 | 12,5 |
| MCD30006 | VM-30-P90K-0170-T4 | 90 | 170 | 488x390x280 | 21,9 |
| MCD30007 | VM-30-P110-0210-T4 | 110 | 210 | 488x390x280 | 21,9 |
| MCD30008 | VM-30-P132-0250-T4 | 132 | 250 | 488x390x280 | 21,9 |
| MCD30009 | VM-30-P160-0310-T4 | 160 | 310 | 600x540x310 | 59 |
| MCD30010 | VM-30-P200-0390-T4 | 200 | 390 | 600x540x310 | 59 |
| MCD30011 | VM-30-P250-0460-T4 | 250 | 460 | 600x540x310 | 59 |
| MCD30012 | VM-30-P315-0580-T4 | 315 | 580 | 600x540x310 | 59 |
| MCD30013 | VM-30-P400-0720-T4 | 400 | 720 | 600x540x310 | 59 |
| MCD30014 | VM-30-P450-0820-T4 | 450 | 820 | 600x540x310 | 59 |
| MCD30015 | VM-30-P500-0950-T4 | 500 | 950 | 600x540x310 | 59 |

Напряжение управления питания 220В+Modbus

| Код заказа | Типовой код | Выходная мощность, кВт | Номинальный выходной ток, А | ВхШхГ, мм | Масса, кг |
|------------|----------------------|------------------------|-----------------------------|-------------|-----------|
| MCD31001 | VM-30-P30K-0058-T4-M | 30 | 58 | 400x280x218 | 11 |
| MCD31002 | VM-30-P37K-0072-T4-M | 37 | 72 | 400x280x218 | 11 |
| MCD31003 | VM-30-P45K-0085-T4-M | 45 | 85 | 400x280x218 | 12,5 |
| MCD31004 | VM-30-P55K-0105-T4-M | 55 | 105 | 400x280x218 | 12,5 |
| MCD31005 | VM-30-P75K-0145-T4-M | 75 | 145 | 400x280x218 | 12,5 |
| MCD31006 | VM-30-P90K-0170-T4-M | 90 | 170 | 488x390x280 | 21,9 |
| MCD31007 | VM-30-P110-0210-T4-M | 110 | 210 | 488x390x280 | 21,9 |
| MCD31008 | VM-30-P132-0250-T4-M | 132 | 250 | 488x390x280 | 21,9 |
| MCD31009 | VM-30-P160-0310-T4-M | 160 | 310 | 600x540x310 | 59 |
| MCD31010 | VM-30-P200-0390-T4-M | 200 | 390 | 600x540x310 | 59 |
| MCD31011 | VM-30-P250-0460-T4-M | 250 | 460 | 600x540x310 | 59 |
| MCD31012 | VM-30-P315-0580-T4-M | 315 | 580 | 600x540x310 | 59 |
| MCD31013 | VM-30-P400-0720-T4-M | 400 | 720 | 600x540x310 | 59 |
| MCD31014 | VM-30-P450-0820-T4-M | 450 | 820 | 600x540x310 | 59 |
| MCD31015 | VM-30-P500-0950-T4-M | 500 | 950 | 600x540x310 | 59 |

MCD3

Устройства плавного пуска MCD3 для трёхфазных двигателей 3х380В

Напряжение управления питания 220В+Profibus

| Код заказа | Типовой код | Выходная мощность, кВт | Номинальный выходной ток, А | ВхШхГ, мм | Масса, кг |
|------------|----------------------|------------------------|-----------------------------|-------------|-----------|
| MCD32001 | VM-30-P30K-0058-T4-P | 30 | 58 | 400x280x218 | 11 |
| MCD32002 | VM-30-P37K-0072-T4-P | 37 | 72 | 400x280x218 | 11 |
| MCD32003 | VM-30-P45K-0085-T4-P | 45 | 85 | 400x280x218 | 12,5 |
| MCD32004 | VM-30-P55K-0105-T4-P | 55 | 105 | 400x280x218 | 12,5 |
| MCD32005 | VM-30-P75K-0145-T4-P | 75 | 145 | 400x280x218 | 12,5 |
| MCD32006 | VM-30-P90K-0170-T4-P | 90 | 170 | 488x390x280 | 21,9 |
| MCD32007 | VM-30-P110-0210-T4-P | 110 | 210 | 488x390x280 | 21,9 |
| MCD32008 | VM-30-P132-0250-T4-P | 132 | 250 | 488x390x280 | 21,9 |
| MCD32009 | VM-30-P160-0310-T4-P | 160 | 310 | 600x540x310 | 59 |
| MCD32010 | VM-30-P200-0390-T4-P | 200 | 390 | 600x540x310 | 59 |
| MCD32011 | VM-30-P250-0460-T4-P | 250 | 460 | 600x540x310 | 59 |
| MCD32012 | VM-30-P315-0580-T4-P | 315 | 580 | 600x540x310 | 59 |
| MCD32013 | VM-30-P400-0720-T4-P | 400 | 720 | 600x540x310 | 59 |
| MCD32014 | VM-30-P450-0820-T4-P | 450 | 820 | 600x540x310 | 59 |
| MCD32015 | VM-30-P500-0950-T4-P | 500 | 950 | 600x540x310 | 59 |

Напряжение управления питания 220В+Дополнительный аналоговый выход

| Код заказа | Типовой код | Выходная мощность, кВт | Номинальный выходной ток, А | ВхШхГ, мм | Масса, кг |
|------------|-----------------------|------------------------|-----------------------------|-------------|-----------|
| MCD33001 | VM-30-P30K-0058-T4-AO | 30 | 58 | 400x280x218 | 11 |
| MCD33002 | VM-30-P37K-0072-T4-AO | 37 | 72 | 400x280x218 | 11 |
| MCD33003 | VM-30-P45K-0085-T4-AO | 45 | 85 | 400x280x218 | 12,5 |
| MCD33004 | VM-30-P55K-0105-T4-AO | 55 | 105 | 400x280x218 | 12,5 |
| MCD33005 | VM-30-P75K-0145-T4-AO | 75 | 145 | 400x280x218 | 12,5 |
| MCD33006 | VM-30-P90K-0170-T4-AO | 90 | 170 | 488x390x280 | 21,9 |
| MCD33007 | VM-30-P110-0210-T4-AO | 110 | 210 | 488x390x280 | 21,9 |
| MCD33008 | VM-30-P132-0250-T4-AO | 132 | 250 | 488x390x280 | 21,9 |
| MCD33009 | VM-30-P160-0310-T4-AO | 160 | 310 | 600x540x310 | 59 |
| MCD33010 | VM-30-P200-0390-T4-AO | 200 | 390 | 600x540x310 | 59 |
| MCD33011 | VM-30-P250-0460-T4-AO | 250 | 460 | 600x540x310 | 59 |
| MCD33012 | VM-30-P315-0580-T4-AO | 315 | 580 | 600x540x310 | 59 |
| MCD33013 | VM-30-P400-0720-T4-AO | 400 | 720 | 600x540x310 | 59 |
| MCD33014 | VM-30-P450-0820-T4-AO | 450 | 820 | 600x540x310 | 59 |
| MCD33015 | VM-30-P500-0950-T4-AO | 500 | 950 | 600x540x310 | 59 |

Устройства плавного пуска MCD3 для трёхфазных двигателей 3х380В

Напряжение управления питания 220В+Modbus+Дополнительный аналоговый выход

| Код заказа | Типовой код | Выходная мощность, кВт | Номинальный выходной ток, А | ВхШхГ, мм | Масса, кг |
|------------|-------------------------|------------------------|-----------------------------|-------------|-----------|
| MCD34001 | VM-30-P30K-0058-T4-M-AO | 30 | 58 | 400x280x218 | 11 |
| MCD34002 | VM-30-P37K-0072-T4-M-AO | 37 | 72 | 400x280x218 | 11 |
| MCD34003 | VM-30-P45K-0085-T4-M-AO | 45 | 85 | 400x280x218 | 12,5 |
| MCD34004 | VM-30-P55K-0105-T4-M-AO | 55 | 105 | 400x280x218 | 12,5 |
| MCD34005 | VM-30-P75K-0145-T4-M-AO | 75 | 145 | 400x280x218 | 12,5 |
| MCD34006 | VM-30-P90K-0170-T4-M-AO | 90 | 170 | 488x390x280 | 21,9 |
| MCD34007 | VM-30-P110-0210-T4-M-AO | 110 | 210 | 488x390x280 | 21,9 |
| MCD34008 | VM-30-P132-0250-T4-M-AO | 132 | 250 | 488x390x280 | 21,9 |
| MCD34009 | VM-30-P160-0310-T4-M-AO | 160 | 310 | 600x540x310 | 59 |
| MCD34010 | VM-30-P200-0390-T4-M-AO | 200 | 390 | 600x540x310 | 59 |
| MCD34011 | VM-30-P250-0460-T4-M-AO | 250 | 460 | 600x540x310 | 59 |
| MCD34012 | VM-30-P315-0580-T4-M-AO | 315 | 580 | 600x540x310 | 59 |
| MCD34013 | VM-30-P400-0720-T4-M-AO | 400 | 720 | 600x540x310 | 59 |
| MCD34014 | VM-30-P450-0820-T4-M-AO | 450 | 820 | 600x540x310 | 59 |
| MCD34015 | VM-30-P500-0950-T4-M-AO | 500 | 950 | 600x540x310 | 59 |

Напряжение управления питания 220В+Profibus+Дополнительный аналоговый выход

| Код заказа | Типовой код | Выходная мощность, кВт | Номинальный выходной ток, А | ВхШхГ, мм | Масса, кг |
|------------|-------------------------|------------------------|-----------------------------|-------------|-----------|
| MCD35001 | VM-30-P30K-0058-T4-P-AO | 30 | 58 | 400x280x218 | 11 |
| MCD35002 | VM-30-P37K-0072-T4-P-AO | 37 | 72 | 400x280x218 | 11 |
| MCD35003 | VM-30-P45K-0085-T4-P-AO | 45 | 85 | 400x280x218 | 12,5 |
| MCD35004 | VM-30-P55K-0105-T4-P-AO | 55 | 105 | 400x280x218 | 12,5 |
| MCD35005 | VM-30-P75K-0145-T4-P-AO | 75 | 145 | 400x280x218 | 12,5 |
| MCD35006 | VM-30-P90K-0170-T4-P-AO | 90 | 170 | 488x390x280 | 21,9 |
| MCD35007 | VM-30-P110-0210-T4-P-AO | 110 | 210 | 488x390x280 | 21,9 |
| MCD35008 | VM-30-P132-0250-T4-P-AO | 132 | 250 | 488x390x280 | 21,9 |
| MCD35009 | VM-30-P160-0310-T4-P-AO | 160 | 310 | 600x540x310 | 59 |
| MCD35010 | VM-30-P200-0390-T4-P-AO | 200 | 390 | 600x540x310 | 59 |
| MCD35011 | VM-30-P250-0460-T4-P-AO | 250 | 460 | 600x540x310 | 59 |
| MCD35012 | VM-30-P315-0580-T4-P-AO | 315 | 580 | 600x540x310 | 59 |
| MCD35013 | VM-30-P400-0720-T4-P-AO | 400 | 720 | 600x540x310 | 59 |
| MCD35014 | VM-30-P450-0820-T4-P-AO | 450 | 820 | 600x540x310 | 59 |
| MCD35015 | VM-30-P500-0950-T4-P-AO | 500 | 950 | 600x540x310 | 59 |

MCD3

Устройства плавного пуска MCD3 для трёхфазных двигателей 3х690В

Напряжение управления питания 220В

| Код заказа | Типовой код | Выходная мощность, кВт | Номинальный выходной ток, А | ВхШхГ, мм | Масса, кг |
|------------|--------------------|------------------------|-----------------------------|-------------|-----------|
| MCD60001 | VM-30-P55K-0058-T6 | 55 | 58 | 400x280x218 | 11 |
| MCD60002 | VM-30-P75K-0085-T6 | 75 | 85 | 400x280x218 | 12,5 |
| MCD60003 | VM-30-P90K-0105-T6 | 90 | 105 | 400x280x218 | 12,5 |
| MCD60004 | VM-30-P132-0145-T6 | 132 | 145 | 400x280x218 | 12,5 |
| MCD60005 | VM-30-P160-0170-T6 | 160 | 170 | 488x390x280 | 21,9 |
| MCD60006 | VM-30-P200-0210-T6 | 200 | 210 | 488x390x280 | 21,9 |
| MCD60007 | VM-30-P257-0310-T6 | 257 | 310 | 600x540x310 | 59 |
| MCD60008 | VM-30-P355-0390-T6 | 355 | 390 | 600x540x310 | 59 |
| MCD60009 | VM-30-P450-0460-T6 | 450 | 460 | 600x540x310 | 59 |

Напряжение управления питания 220В+Modbus

| Код заказа | Типовой код | Выходная мощность, кВт | Номинальный выходной ток, А | ВхШхГ, мм | Масса, кг |
|------------|----------------------|------------------------|-----------------------------|-------------|-----------|
| MCD61001 | VM-30-P55K-0058-T6-M | 55 | 58 | 400x280x218 | 11 |
| MCD61002 | VM-30-P75K-0085-T6-M | 75 | 85 | 400x280x218 | 12,5 |
| MCD61003 | VM-30-P90K-0105-T6-M | 90 | 105 | 400x280x218 | 12,5 |
| MCD61004 | VM-30-P132-0145-T6-M | 132 | 145 | 400x280x218 | 12,5 |
| MCD61005 | VM-30-P160-0170-T6-M | 160 | 170 | 488x390x280 | 21,9 |
| MCD61006 | VM-30-P200-0210-T6-M | 200 | 210 | 488x390x280 | 21,9 |
| MCD61007 | VM-30-P257-0310-T6-M | 257 | 310 | 600x540x310 | 59 |
| MCD61008 | VM-30-P355-0390-T6-M | 355 | 390 | 600x540x310 | 59 |
| MCD61009 | VM-30-P450-0460-T6-M | 450 | 460 | 600x540x310 | 59 |

Напряжение управления питания 220В+Profibus

| Код заказа | Типовой код | Выходная мощность, кВт | Номинальный выходной ток, А | ВхШхГ, мм | Масса, кг |
|------------|----------------------|------------------------|-----------------------------|-------------|-----------|
| MCD62001 | VM-30-P55K-0058-T6-P | 55 | 58 | 400x280x218 | 11 |
| MCD62002 | VM-30-P75K-0085-T6-P | 75 | 85 | 400x280x218 | 12,5 |
| MCD62003 | VM-30-P90K-0105-T6-P | 90 | 105 | 400x280x218 | 12,5 |
| MCD62004 | VM-30-P132-0145-T6-P | 132 | 145 | 400x280x218 | 12,5 |
| MCD62005 | VM-30-P160-0170-T6-P | 160 | 170 | 488x390x280 | 21,9 |
| MCD62006 | VM-30-P200-0210-T6-P | 200 | 210 | 488x390x280 | 21,9 |
| MCD62007 | VM-30-P257-0310-T6-P | 257 | 310 | 600x540x310 | 59 |
| MCD62008 | VM-30-P355-0390-T6-P | 355 | 390 | 600x540x310 | 59 |
| MCD62009 | VM-30-P450-0460-T6-P | 450 | 460 | 600x540x310 | 59 |

Устройства плавного пуска MCD3 для трёхфазных двигателей 3х690В

Напряжение управления питания 220В+Дополнительный аналоговый выход

| Код заказа | Типовой код | Выходная мощность, кВт | Номинальный выходной ток, А | ВхШхГ, мм | Масса, кг |
|------------|-----------------------|------------------------|-----------------------------|-------------|-----------|
| MCD63001 | VM-30-P55K-0058-T6-AO | 55 | 58 | 400x280x218 | 11 |
| MCD63002 | VM-30-P75K-0085-T6-AO | 75 | 85 | 400x280x218 | 12,5 |
| MCD63003 | VM-30-P90K-0105-T6-AO | 90 | 105 | 400x280x218 | 12,5 |
| MCD63004 | VM-30-P132-0145-T6-AO | 132 | 145 | 400x280x218 | 12,5 |
| MCD63005 | VM-30-P160-0170-T6-AO | 160 | 170 | 488x390x280 | 21,9 |
| MCD63006 | VM-30-P200-0210-T6-AO | 200 | 210 | 488x390x280 | 21,9 |
| MCD63007 | VM-30-P257-0310-T6-AO | 257 | 310 | 600x540x310 | 59 |
| MCD63008 | VM-30-P355-0390-T6-AO | 355 | 390 | 600x540x310 | 59 |
| MCD63009 | VM-30-P450-0460-T6-AO | 450 | 460 | 600x540x310 | 59 |

Напряжение управления питания 220В+Modbus+Дополнительный аналоговый выход

| Код заказа | Типовой код | Выходная мощность, кВт | Номинальный выходной ток, А | ВхШхГ, мм | Масса, кг |
|------------|-------------------------|------------------------|-----------------------------|-------------|-----------|
| MCD64001 | VM-30-P55K-0058-T6-M-AO | 55 | 58 | 400x280x218 | 11 |
| MCD64002 | VM-30-P75K-0085-T6-M-AO | 75 | 85 | 400x280x218 | 12,5 |
| MCD64003 | VM-30-P90K-0105-T6-M-AO | 90 | 105 | 400x280x218 | 12,5 |
| MCD64004 | VM-30-P132-0145-T6-M-AO | 132 | 145 | 400x280x218 | 12,5 |
| MCD64005 | VM-30-P160-0170-T6-M-AO | 160 | 170 | 488x390x280 | 21,9 |
| MCD64006 | VM-30-P200-0210-T6-M-AO | 200 | 210 | 488x390x280 | 21,9 |
| MCD64007 | VM-30-P257-0310-T6-M-AO | 257 | 310 | 600x540x310 | 59 |
| MCD64008 | VM-30-P355-0390-T6-M-AO | 355 | 390 | 600x540x310 | 59 |
| MCD64009 | VM-30-P450-0460-T6-M-AO | 450 | 460 | 600x540x310 | 59 |

Напряжение управления питания 220В+Profibus+Дополнительный аналоговый выход

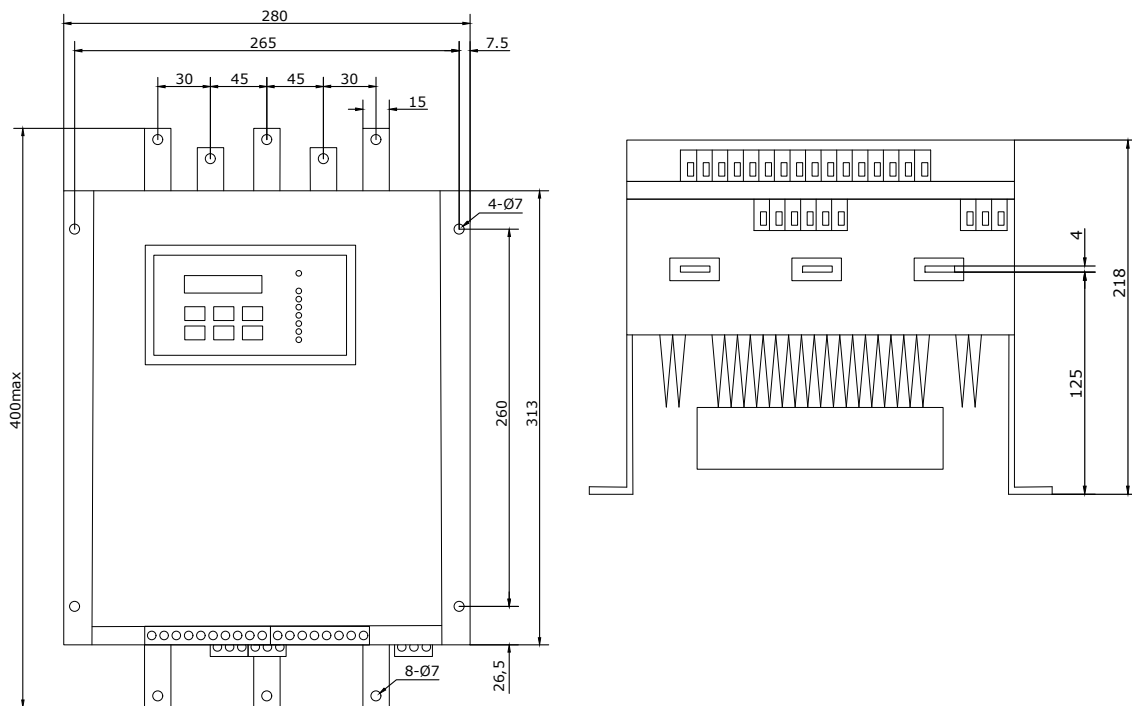
| Код заказа | Типовой код | Выходная мощность, кВт | Номинальный выходной ток, А | ВхШхГ, мм | Масса, кг |
|------------|-------------------------|------------------------|-----------------------------|-------------|-----------|
| MCD65001 | VM-30-P55K-0058-T6-P-AO | 55 | 58 | 400x280x218 | 11 |
| MCD65002 | VM-30-P75K-0085-T6-P-AO | 75 | 85 | 400x280x218 | 12,5 |
| MCD65003 | VM-30-P90K-0105-T6-P-AO | 90 | 105 | 400x280x218 | 12,5 |
| MCD65004 | VM-30-P132-0145-T6-P-AO | 132 | 145 | 400x280x218 | 12,5 |
| MCD65005 | VM-30-P160-0170-T6-P-AO | 160 | 170 | 488x390x280 | 21,9 |
| MCD65006 | VM-30-P200-0210-T6-P-AO | 200 | 210 | 488x390x280 | 21,9 |
| MCD65007 | VM-30-P257-0310-T6-P-AO | 257 | 310 | 600x540x310 | 59 |
| MCD65008 | VM-30-P355-0390-T6-P-AO | 355 | 390 | 600x540x310 | 59 |
| MCD65009 | VM-30-P450-0460-T6-P-AO | 450 | 460 | 600x540x310 | 59 |

MCD3

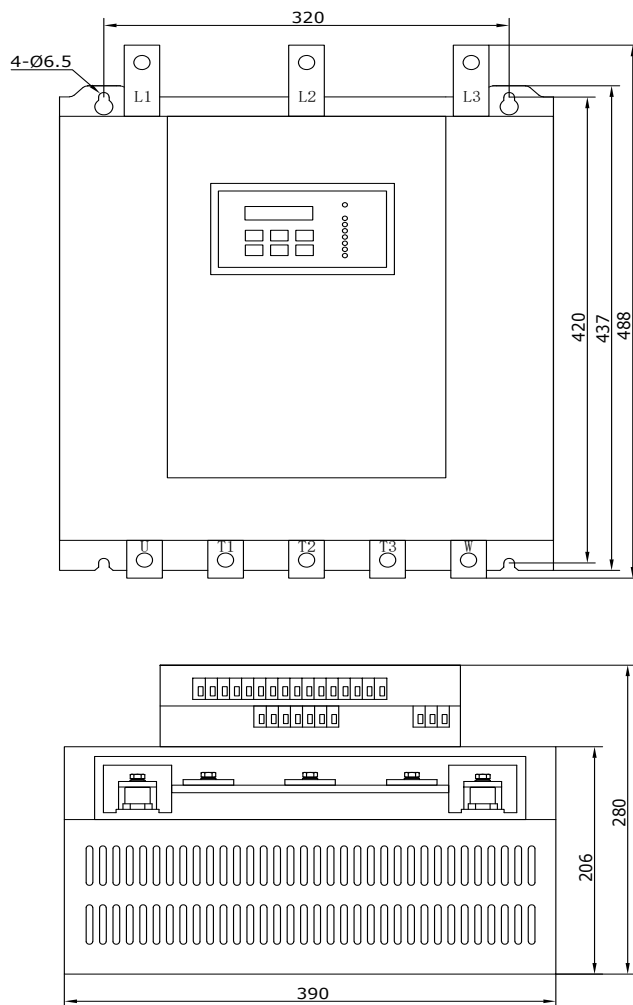
MCD3

Габариты MCD3

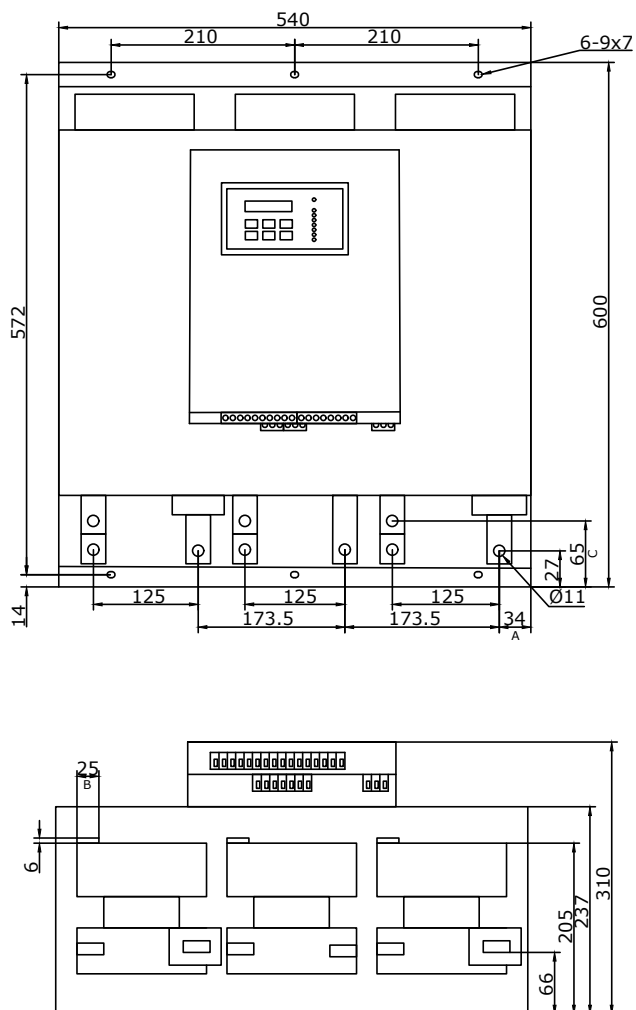
Типоразмер E1 (18-145A)



Типоразмер E2 (175-250A)



Типоразмер E3 (300-950A)



MCD3

Типовой код для заказа

| VM-30-PXXX-XXXX-T4-X-AO | |
|-------------------------|---------------------------------|
| VM-30 | Серия продукта MCD3 |
| PXXX | Номинальная мощность, кВт |
| XXXX | Номинальный ток, А |
| TX | Класс напряжения |
| T4 | 3x380 В |
| T6 | 3x690 В |
| X | Сетевой протокол |
| M | Встроенный протокол Modbus |
| P | Встроенный протокол Profibus |
| AO | Аналоговый выход |
| AO | Дополнительный аналоговый выход |

Общие технические характеристики VEDA MCD3

| Входные характеристики сети питания (R, S, T/L, N) | |
|------------------------------------------------------|--------------------------------------------------------------------------------------------------------------------------------------------------------------------------------------------|
| Напряжение питания | 380, 690В ±10% |
| Частота | 50/60 Гц ± 4 Гц |
| Питание управления | 220-240В±10% |
| Входы и выходы управления | 220-240В±10% |
| Нагрузка | 3-х фазный, асинхронный двигатель с короткозамкнутым ротором |
| Рабочая температура | от 0°C до 50°C |
| Максимальное количество запусков в час | 30 |
| Ток полной нагрузки УПП | Ток полной нагрузки стартера 18~840 А |
| Ток полной нагрузки двигателя | Ток при полной нагрузке двигателя 50%-100% FLC пускателя |
| Параметры пуска/останова | |
| Кривые управления насосом | 6 выбираемых на месте кривых, предотвращающих избыточное давление во время пуска и гидравлический удар во время останова |
| Продолжительность импульса запуска | Импульс 80% Un в течение регулируемого времени 0-1 секунды для запуска нагрузок с высоким трением. |
| Начальное напряжение | 10%-50% Un |
| Ограничение по току | 100-400 % полной нагрузки двигателя |
| Время разгона | 1-30 секунд |
| Время торможения | 1-30 секунд |
| Вторая характеристика пуска | Вторичные характеристики пуска и останова для начального напряжения, предела тока, времени разгона и замедления, тока полной нагрузки двигателя. |
| Энергосбережение | активируется, когда двигатель в течение длительного времени находится под небольшой нагрузкой. |
| Крутящий момент на малой скорости | максимальный крутящий момент, создаваемый при работе двигателя на 1/6 номинальной скорости в течение максимум 30 секунд. |
| Линейное ускорение | 12 выбираемых кривых – определяют режим пуска для улучшения линейности разгона. |
| Защитные функции | |
| Превышение количества пусков в час | определяет максимально допустимое количество пусков в течение «периода пуска». Диапазон 1-10 пусков в период пуска 1-60 минут. |
| Блокировка пуска | предотвращает пуск в течение переменного периода от 1 до 60 минут после того, как указано слишком много запусков. |
| Длительное время пуска (защита от блокировки ротора) | УПП отключается, если полная скорость двигателя не достигается в течение максимального времени пуска 1-30 секунд |
| Электронный предохранитель | Отключает УПП за 1 цикл при 850% во время пуска и 200-850% во время работы |
| Электронная перегрузка (I2t) | регулируется в диапазоне 75-150 % от полной нагрузки двигателя. Кривая перегрузки двигателя может быть выбрана путем установки времени срабатывания на уровне 500 % в течение 1-10 секунд. |
| Низкий ток | УПП срабатывает, когда ток падает ниже 20%-90% In, задержка по времени 1-40 секунд |
| Пониженное напряжение | УПП срабатывает при падении напряжения сети ниже 120-600В с задержкой 1-10 секунд. |
| Перенапряжение | УПП срабатывает при повышении напряжения сети выше 150-750В, задержка по времени 1-10 секунд |
| Обрыв фазы (пониженная/повышенная частота) | УПП отключается при обрыве 1 или 2 фаз и когда частота составляет ±4 Гц от номинальной частоты. |
| Чередование фаз | УПП отключается при неправильной последовательности фаз |
| Длительное время работы на малой скорости | УПП отключается, если работает на малой скорости более 30 секунд. |
| Неправильное подключение | Предотвращает запуск, если двигатель неправильно подключен к пускателю. |
| КЗ в тиристоре | Предотвращает запуск при коротком замыкании одного или нескольких тиристоров. |
| Перегрев радиатора | УПП отключается, когда температура радиатора поднимается выше 85 °С |
| Внешняя неисправность | Упп отключается при замыкании внешнего контакта на 2 секунды |
| Тиристорная защита | металл оксидные варисторы (MOV) и снабберные цепи |
| Аналоговый ввод/вывод | ввод сигнала перегрева двигателя, вывод аналоговых сигналов тока двигателя |

MCD5

Серия MCD5 – универсальное и компактное устройство плавного пуска со встроенным байпасом для двигателей мощностью от 7,5 до 450 кВт. Оно работает с трехфазными двигателями напряжением питания 3x380В и 3x690В, имеет напряжение управления 220В. Для работы в промышленных сетях УПП MCD5 снабжен интерфейсом RS-485 (Modbus RTU) и удобным пультом оператора с кнопками.

Данная серия обеспечивает плавный пуск и останов электродвигателя, имеет расширенные защитные функции. MCD5 включает в себя 3 программируемых цифровых входа, 2 релейных выхода, 1 аналоговый выход. Доступны основные функции пуска и останова: пуск с начальным током/напряжением, пуск с линейным увеличением напряжения, плавный останов с регулированием напряжения, торможение выбегом. Устройство имеет расширенные функции: форсированный пуск, кривые разгона.



Устройства плавного пуска MCD5 для трёхфазных двигателей 3*400В

Напряжение управления питания 220В, встроенный байпас

| Код заказа | Типовой код | Выходная мощность, кВт | Номинальный выходной ток, А | ВхШхГ, мм | Масса, кг |
|------------|------------------------|------------------------|-----------------------------|-------------|-----------|
| MCD51001 | VM-50-P7K5-0022-T4-CV2 | 7,5 | 22 | 278x150x158 | F1 |
| MCD51002 | VM-50-P11K-0027-T4-CV2 | 11 | 27 | | |
| MCD51003 | VM-50-P15K-0030-T4-CV2 | 15 | 30 | | |
| MCD51004 | VM-50-P18K-0034-T4-CV2 | 18,5 | 34 | | |
| MCD51005 | VM-50-P22K-0038-T4-CV2 | 22 | 38 | | |
| MCD51006 | VM-50-P30K-0065-T4-CV2 | 30 | 65 | 350x180x177 | F2 |
| MCD51007 | VM-50-P37K-0070-T4-CV2 | 37 | 70 | | |
| MCD51008 | VM-50-P45K-0088-T4-CV2 | 45 | 88 | | |
| MCD51009 | VM-50-P55K-0110-T4-CV2 | 55 | 110 | 380x224x193 | F3 |
| MCD51010 | VM-50-P75K-0140-T4-CV2 | 75 | 140 | | |
| MCD51011 | VM-50-P90K-0172-T4-CV2 | 90 | 172 | 461x266x233 | F4 |
| MCD51012 | VM-50-P110-0200-T4-CV2 | 110 | 200 | | |
| MCD51013 | VM-50-P132-0280-T4-CV2 | 132 | 280 | 790x320x309 | F5 |
| MCD51014 | VM-50-P160-0320-T4-CV2 | 160 | 320 | | |
| MCD51015 | VM-50-P185-0355-T4-CV2 | 185 | 355 | | |
| MCD51016 | VM-50-P200-0380-T4-CV2 | 200 | 380 | | |
| MCD51017 | VM-50-P220-0440-T4-CV2 | 220 | 440 | | |
| MCD51018 | VM-50-P250-0480-T4-CV2 | 250 | 480 | | |
| MCD51019 | VM-50-P280-0560-T4-CV2 | 280 | 560 | 939x330x379 | F6 |
| MCD51020 | VM-50-P315-0600-T4-CV2 | 315 | 600 | | |
| MCD51021 | VM-50-P355-0700-T4-CV2 | 355 | 700 | | |
| MCD51022 | VM-50-P400-0780-T4-CV2 | 400 | 780 | | |
| MCD51023 | VM-50-P450-0820-T4-CV2 | 450 | 820 | | |

Устройства плавного пуска MCD5 для трёхфазных двигателей 3*690В

Напряжение управления питания 220В, встроенный байпас

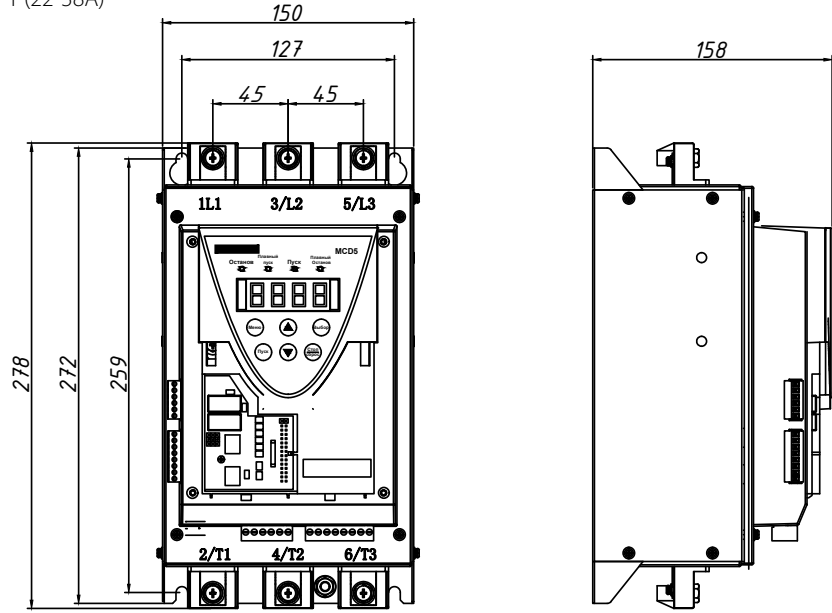
| Код заказа | Типовой код | Выходная мощность, кВт | Номинальный выходной ток, А | ВхШхГ, мм | Масса, кг |
|------------|------------------------|------------------------|-----------------------------|-------------|-----------|
| MCD52001 | VM-50-P30K-0031-T6-CV2 | 30 | 31 | 350x180x177 | F2 |
| MCD52002 | VM-50-P37K-0037-T6-CV2 | 37 | 38 | | |
| MCD52003 | VM-50-P45K-0046-T6-CV2 | 45 | 46 | | |
| MCD52004 | VM-50-P55K-0057-T6-CV2 | 55 | 57 | | |
| MCD52005 | VM-50-P75K-0077-T6-CV2 | 75 | 77 | | |
| MCD52006 | VM-50-P90K-0093-T6-CV2 | 90 | 93 | 380x224x193 | F3 |
| MCD52007 | VM-50-P110-0114-T6-CV2 | 110 | 114 | 461x266x233 | F4 |
| MCD52008 | VM-50-P132-0136-T6-CV2 | 132 | 136 | | |
| MCD52009 | VM-50-P160-0165-T6-CV2 | 160 | 165 | | |
| MCD52010 | VM-50-P185-0191-T6-CV2 | 185 | 191 | | |
| MCD52011 | VM-50-P200-0207-T6-CV2 | 200 | 207 | 790x320x309 | F5 |
| MCD52012 | VM-50-P220-0227-T6-CV2 | 220 | 227 | | |
| MCD52013 | VM-50-P250-0258-T6-CV2 | 250 | 258 | | |
| MCD52014 | VM-50-P280-0289-T6-CV2 | 280 | 289 | | |
| MCD52015 | VM-50-P315-0325-T6-CV2 | 315 | 325 | | |
| MCD52016 | VM-50-P355-0367-T6-CV2 | 355 | 367 | | |
| MCD52017 | VM-50-P400-0413-T6-CV2 | 400 | 413 | | |
| MCD52018 | VM-50-P450-0465-T6-CV2 | 450 | 465 | | |

MCD5

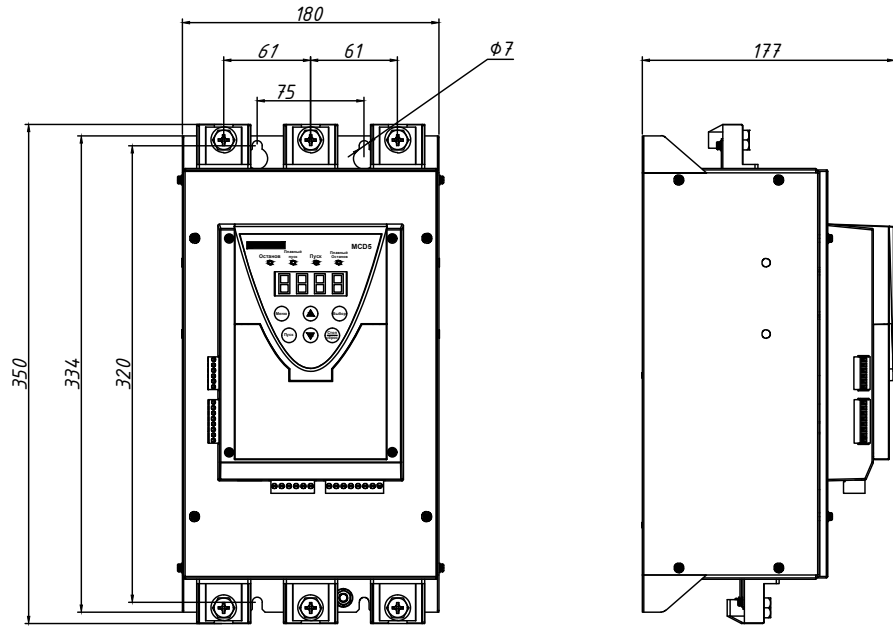
MCD5

Габариты MCD5

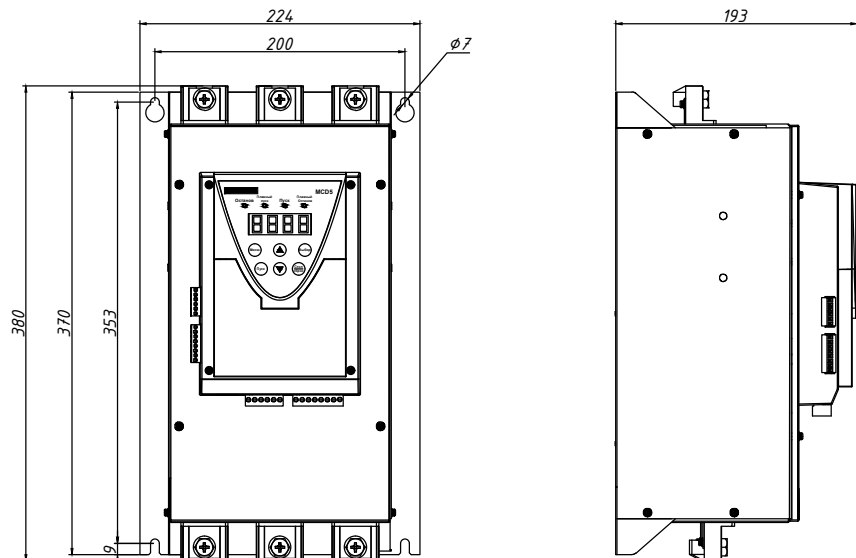
Типоразмер F1 (22-38A)



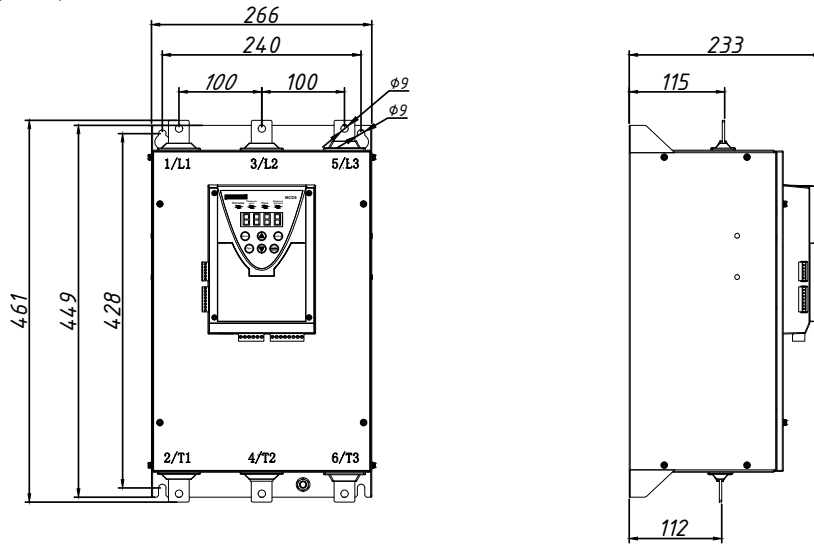
Типоразмер F2 (31-88A)



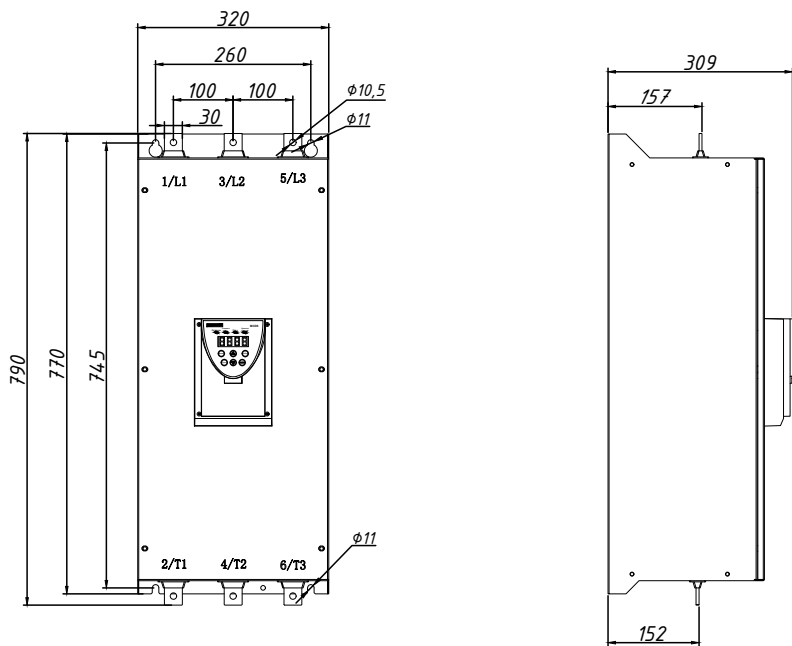
Типоразмер F3 (93-140A)



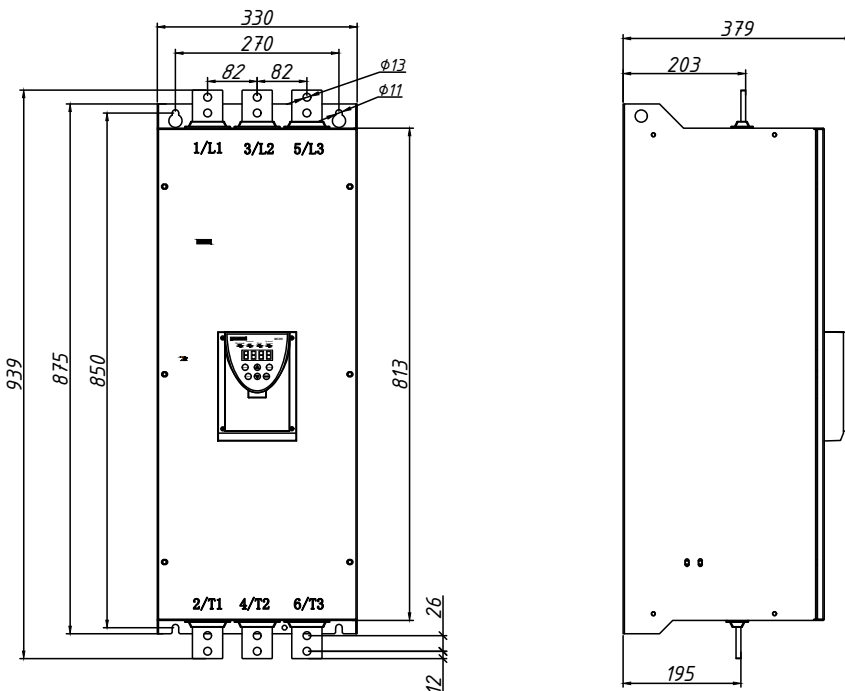
Типоразмер F4 (136-200A)



Типоразмер F5 (207-480A)



Типоразмер F6 (560-820A)



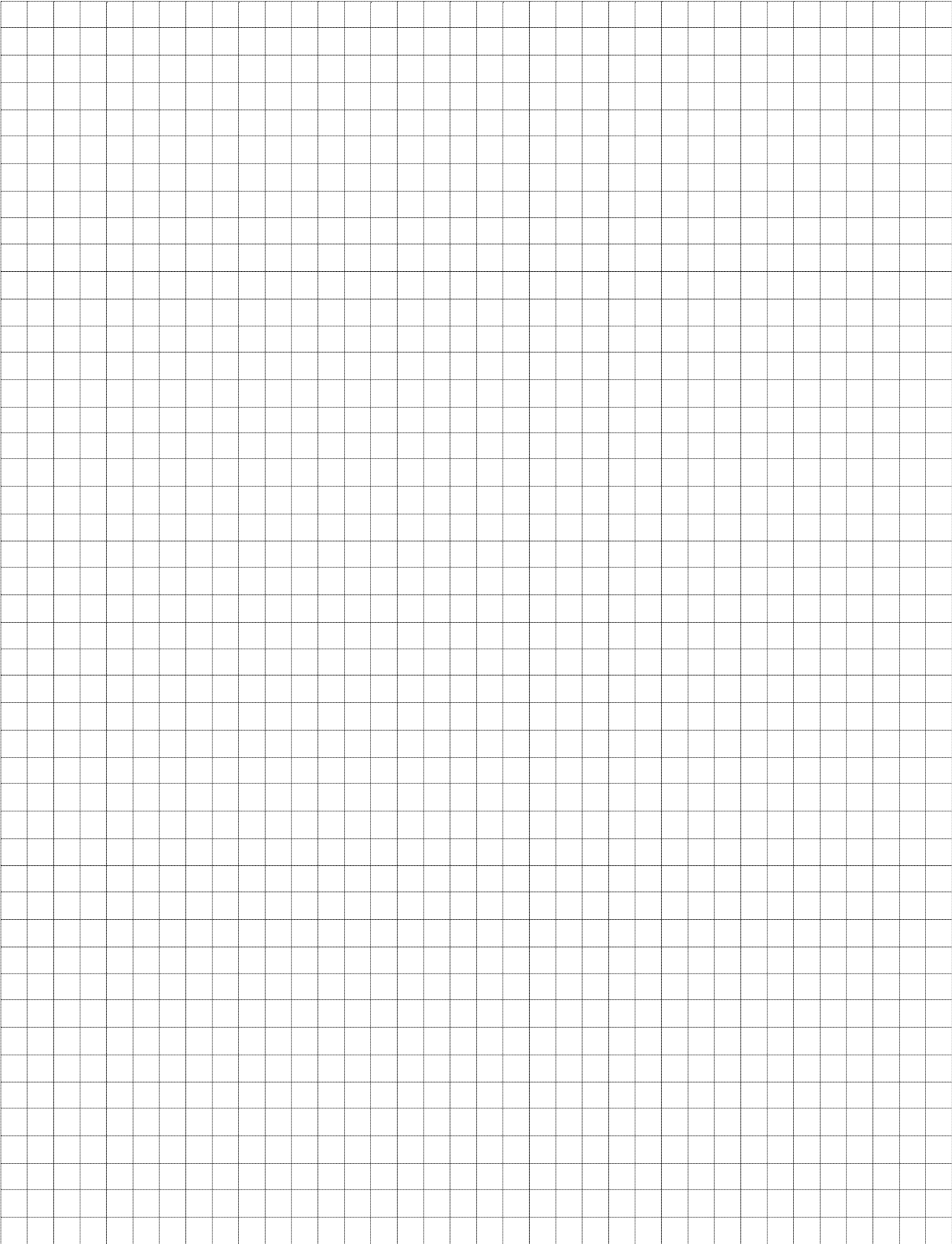
Типовой код для заказа

| VM-30-PXXX-XXXX-T4-X-AO | |
|-------------------------|-----------------------------|
| VM-50 | Серия продукта MCD5 |
| PXXX | Номинальная мощность, кВт |
| XXXX | Номинальный ток, А |
| TX | Класс напряжения (Т=3 фазы) |
| T4 | 3x380 В |
| T6 | 3x690 В |
| CV2 | Управляющее напряжение |
| CV2 | 220 В |

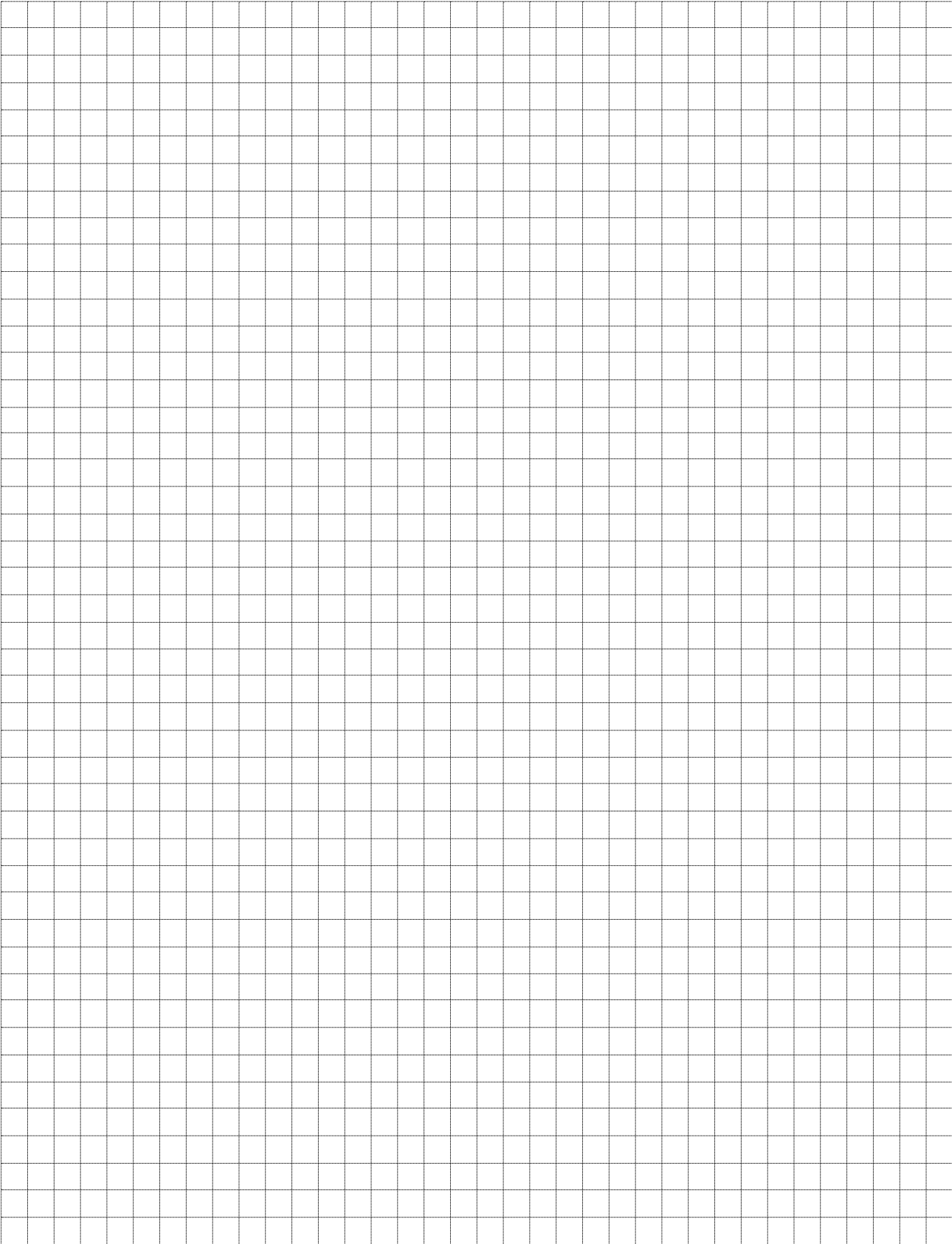
Общие технические характеристики VEDA MCD5

| Входные характеристики сети питания | |
|----------------------------------------|-------------------------------------------|
| Номинальное напряжение | 380 В, AC, ±15%/ 690 В, AC, ±15% |
| Номинальная частота | 50/60 Гц |
| Номинальное напряжение цепи управления | 220 В, AC |
| Основные функции | |
| Байпас | Встроенный |
| Время пуска | 1-120 с |
| Время останова | 1-120 с |
| Режим управления | Линейно изменяющееся напряжение |
| | Линейно изменяющийся ток |
| | Режим ограничения тока |
| Сетевые протоколы | Modbus RTU (RS-485) |
| Защитные функции | Перегрузка по току |
| | Перегрев модуля |
| | Таймаут пуска |
| | Обрыв фазы системы |
| | Перенапряжение |
| | пониженное напряжение |
| | Пониженное напряжение |
| Допустимые перегрузки | 150-600% Ie |
| Цифровые входы | 3 Непрограммируемых |
| Релейные выходы | 2 реле |
| Аналоговые выходы | 1 канал 4-20 мА / 0-10 В |
| Окружающая среда, исполнение | |
| Температура эксплуатации | от -10 °С - до + 40 °С |
| Влажность | Ниже 95 % отн. влажности, без конденсации |
| Температура хранения | от -40 °С - до + 70 °С |
| Степень защиты | IP20 |
| Высота над уровнем моря | 1000 м |

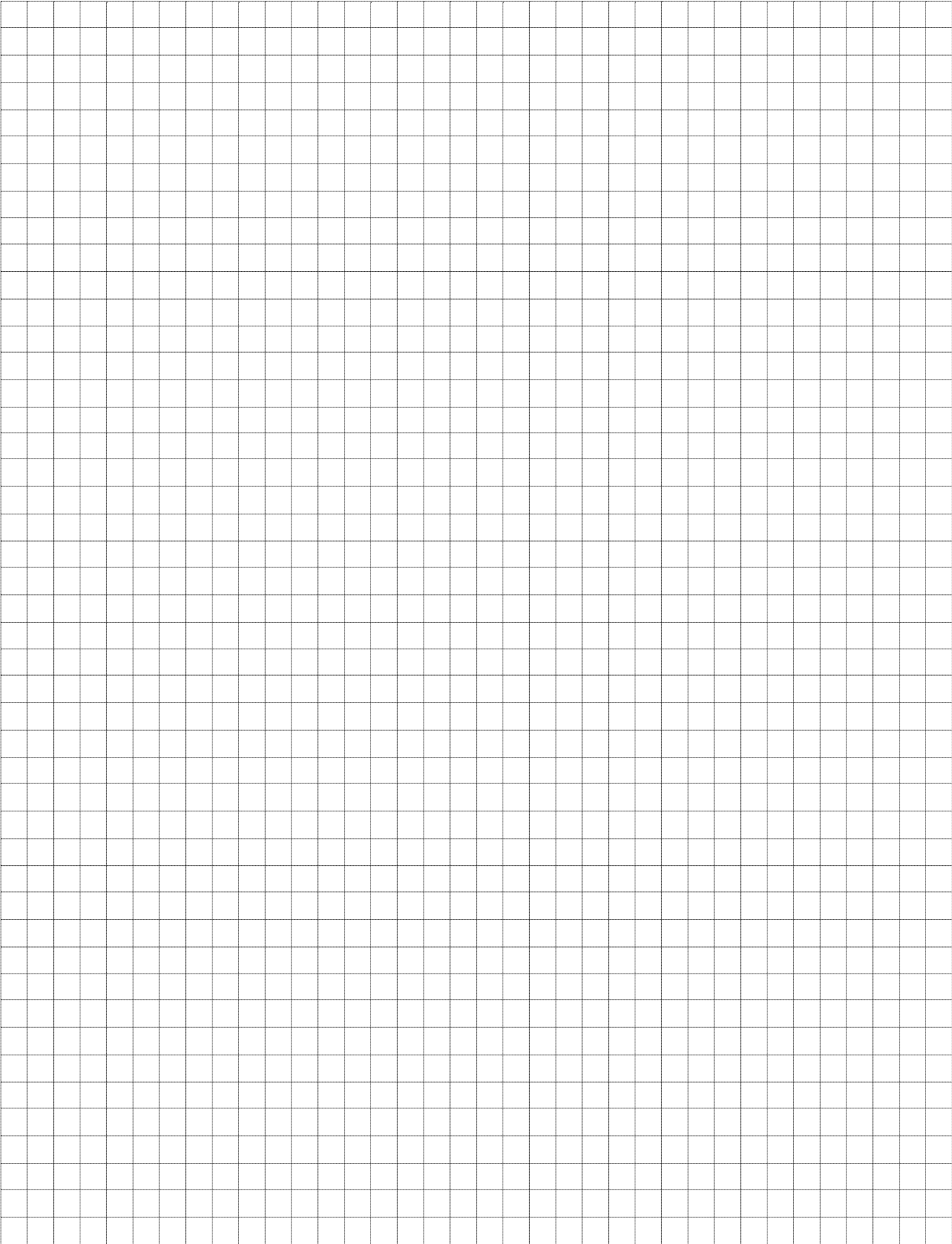
Для заметок



Для заметок



Для заметок



VEDA MC — приводная техника и средства автоматизации

Компания VEDA MC образована в 2022 году инженерами и специалистами департамента силовой электроники Danfoss. Накопленный более чем 20-летний опыт работы на рынке приводной техники воплощен при создании новой линейки преобразователей частоты марки VEDA VFD. При разработке новой продукции были учтены опыт эксплуатации различных преобразователей частоты, обратная связь от партнеров и клиентов и технические возможности поставщиков.

На данный момент в продуктовую корзину компании VEDA MC входят низковольтные преобразователи частоты семейства VEDA VFD, высоковольтные VEDADRIVE, устройства плавного пуска VEDA MCD и VEDASTART, промышленные логические контроллеры и HMI-панели, сервопривод, редукторы и мотор-редукторы, а также все необходимые опции.

Продукция компании VEDA MC выпускается на полностью автоматизированных заводах под строгим контролем специалистов компании. В ближайших планах компании — максимально локализовать производство на территории России.

Преимущества продукции VEDA MC

- Собственные разработки, гибкость исполнения.
- 100%-ный фокус на преобразователях частоты и более чем 20-летний опыт работы на российском рынке.
- ПО для настройки на русском языке.
- Большая сеть сертифицированных партнеров, занимающихся обслуживанием и продажей в России, Белоруссии, Казахстане и других странах СНГ.
- Кратчайшие сроки поставки продукции в любой регион РФ и стран СНГ.
- Энергосбережение: в среднем до 50% в применениях с насосами и вентиляторами.
- Гарантийное и постгарантийное обслуживание оборудования.

Приводная техника VEDA MC широко применяется в таких сферах, как водоснабжение и водоотведение, системы отопления, вентиляции и кондиционирования (ОВК), химическая и горнорудная промышленность, лифты и краны, судостроение, добыча нефти и газа, энергетика.

Специалисты VEDA MC регулярно организуют обучающие семинары для инженеров проектных организаций и сервисных партнеров в области повышения эффективности и автоматизации технологических процессов. На специализированных курсах проводится подготовка инженеров для предприятий-потребителей.



ООО «ВЕДА МК»

Россия, 143581 Московская обл., г. о. Истра, дер. Лешково, 217.
Телефон +7 (495) 792-57-57. E-mail: info@drives.ru www.drives.ru