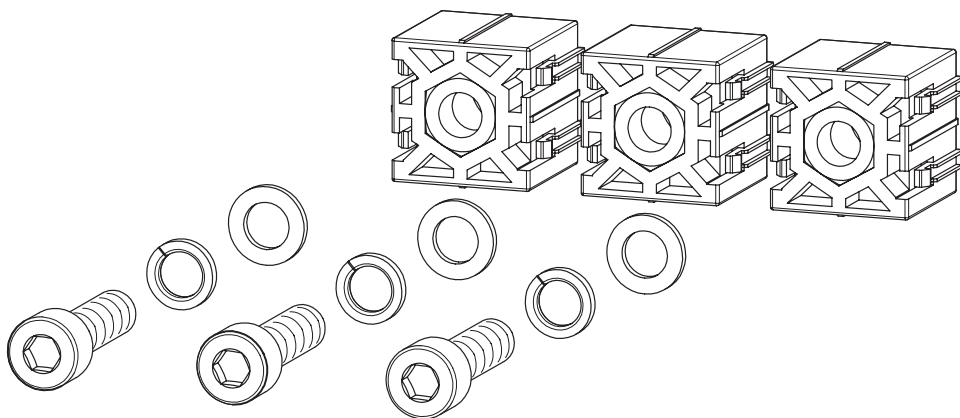


INSTRUCTIONS FOR USE, NÁVOD K POUŽITÍ

FRONT CONNECTION
PŘIPOJOVACÍ SADA

CS-BD-A011

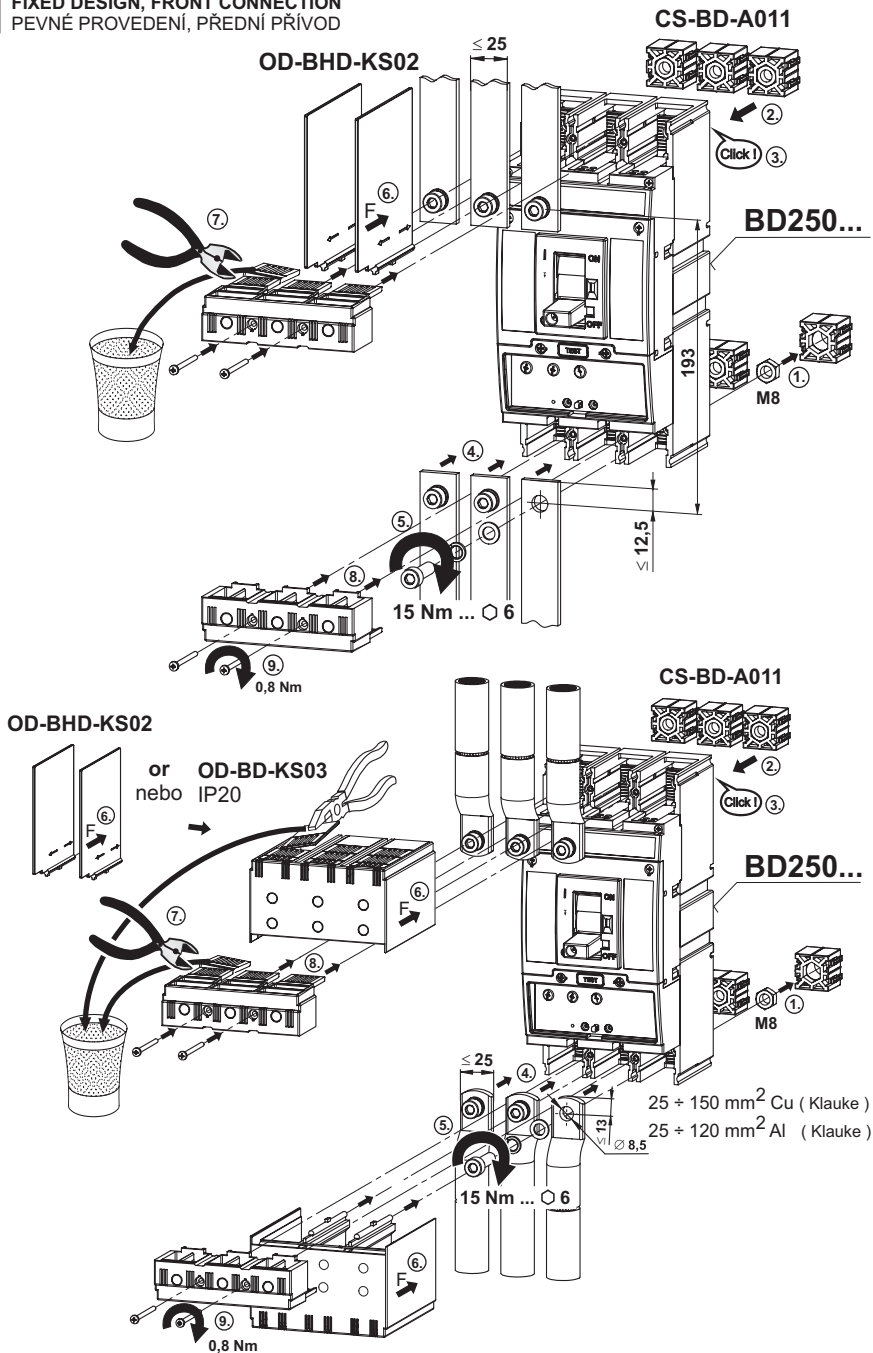
1



Installation, service and maintenance of the electrical equipment may be carried out by an authorized person only.

Montáž, obsluhu a údržbu smí provádět jen osoba s odpovídající elektrotechnickou kvalifikací.

2 FIXED DESIGN, FRONT CONNECTION
PEVNÉ PŘEVODNÍ, PŘEDNÍ PŘÍVOD



3 Only materials which have low adverse environmental impact and which do not contain dangerous substances as specified in ROHS directive have been used in the product.
Ve výrobku jsou použity materiály s nízkým negativním dopadem na životní prostředí, které neobsahují zakázané nebezpečné látky dle ROHS.

CS-BD-A011

Návod k použitiu

SLOVENSKY

Pripájacia sada - CS-BD-A011

- 1 Montáž, obsluhu a údržbu môže vykonávať iba osoba s odpovedajúcou elektrotechnickou kvalifikáciou.
- 2 Pevné prevedenie
Predný prívod
- 3 Vo výrobku sú použité materiály s nízkym negatívnym dopadom na životné prostredie, ktoré neobsahujú zakázané nebezpečné látky podľa ROHS.

Инструкция по эксплуатации

ПО-РУССКИ

Присоединительный набор - CS-BD-A011

- 1 Монтаж, обслуживание и уход может производить только работник с соответствующей электротехнической квалификацией.
- 2 Неподвижное исполнение
Передний подвод
- 3 В изделии применены материалы с малым негативным влиянием на окружающую среду, которые не содержат запрещенные опасные вещества, указанные в директиве ROHS.

Instrukcja obsługi

PO POLSKU

Zestaw przyłączy - CS-BD-A011

- 1** Montaż, obsługę i konserwację wykonywać może wyłącznie odpowiednio wykwalifikowana osoba z branży elektrotechnicznej.
- 2** Wykonanie stałe
Przyłącza przednie
- 3** W wyrobie zastosowane zostały materiały z niskim negatywnym oddziaływaniem na środowisko naturalne, które nie zawierają zakazanych niebezpiecznych substancji zgodnie z ROHS.

Gebrauchsanweisung

DEUTSCH

Anschlussatz - CS-BD-A011

- 1** Die Montage, die Bedienung und Instandhaltung kann nur der Arbeiter mit der entsprechenden elektrotechnischen Qualifikation verrichten.
- 2** Feste Ausführung
Vorderanschluss
- 3** Für das Erzeugnis werden Stoffe mit niedrigen negativen Umweltauswirkungen angewandt, die keine verbotenen gefährlichen Stoffe nach ROHS enthalten.

Használati utasítás

MAGYAR

Csatlakozó szett - CS-BD-A011

- 1** Szerelést, kezelést, karbantartást csak megfelelő elektrotechnikai képzettséggel rendelkező személy végezhet.
- 2** Fix kivitelezés
Elülső bevezetés
- 3** A termékben felhasznált anyagok alacsony negatív hatással vannak az életkörnyezetre, és nem tartalmaznak tiltott veszélyes anyagokat az ROHS alapján.

Instrucciones de uso

ESPAÑOL

Juego de conexión - CS-BD-A011

- 1** El montaje, servicio y mantenimiento puede realizar únicamente la persona con la cualificación electrotécnica correspondiente.
- 2** Versión fija
Conexión frontal
- 3** En el producto están usados los materiales que tienen incidencia negativa baja al medio ambiente, que no incluyen las materias peligrosas prohibidas según ROHS.