

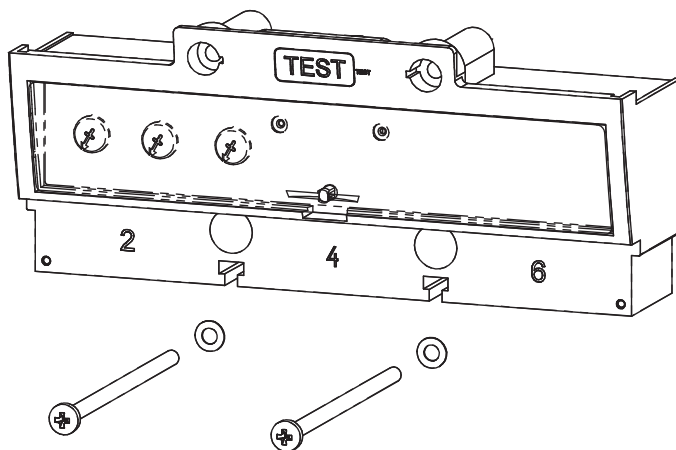
INSTRUCTIONS FOR USE, NÁVOD K POUŽITÍ

OVERCURRENT RELEASE
NADPROUDOVÁ SPOUŠŤ

SE-BL-.....-MTV8
SE-BL-.....-DTV3

1

SE-BL-.....-MTV8
SE-BL-.....-DTV3

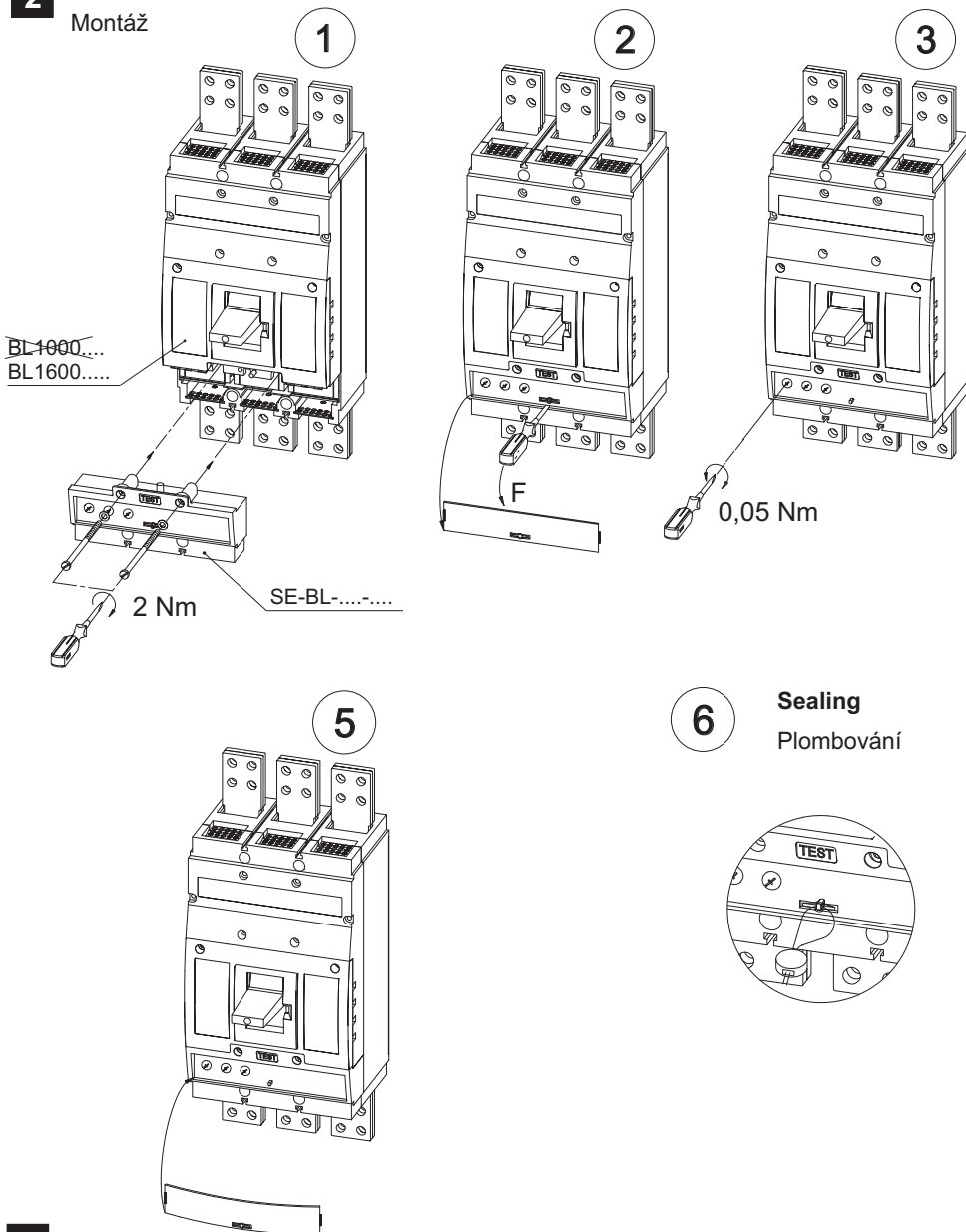


Installation, service and maintenance of the electrical equipment may be carried out by an authorized person only.

Montáž, obsluhu a údržbu smí provádět jen osoba s odpovídající elektrotechnickou kvalifikací.

2 Mounting

Montáž



3

Do not operate the switching block BL1600... without overcurrent release or blinding block (SE-BL-...) !!!

Spínací blok BL1600... se nesmí provozovat bez nadprúdové spouště nebo zaslepovacího bloku odpínače (SE-BL-...) !!!

4

4

Setting of releases

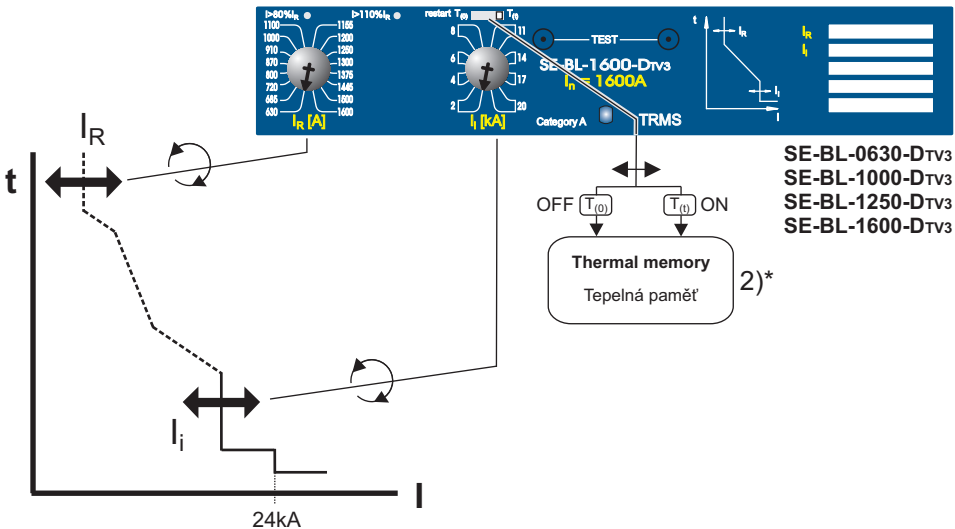
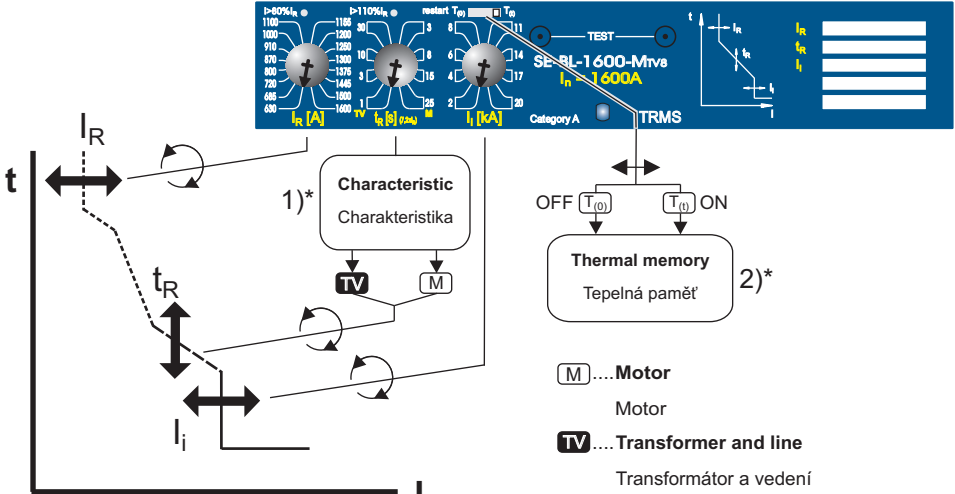
Nastavení spouští

SE-BL-0630-M_{TV8}

SE-BL-1000-M_{TV8}

SE-BL-1250-M_{TV8}

SE-BL-1600-M_{TV8}



SE-BL-0630-D_{TV3}

SE-BL-1000-D_{TV3}

SE-BL-1250-D_{TV3}

SE-BL-1600-D_{TV3}



3)* If the "thermal memory" is "OFF" conductors could be overloaded due to intermittent current !!!

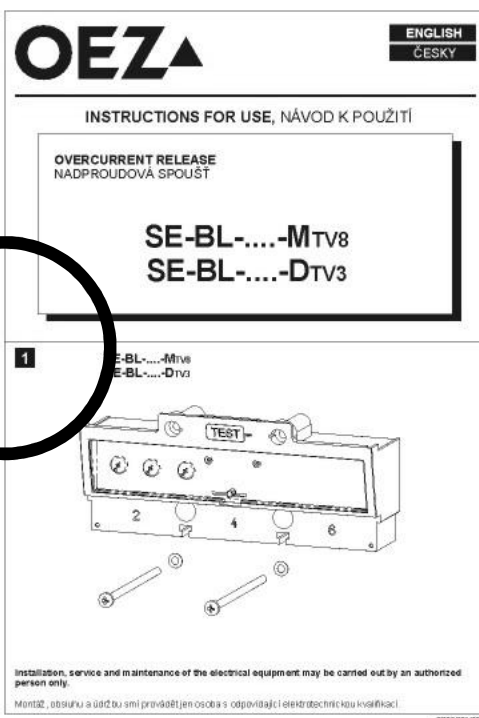
Při vypnuté "tepelné paměti" může dojít k nadměrnému přetížení vodičů vlivem přerušovaných proudů !!!

5

Only materials which have low adverse environmental impact and which do not contain dangerous substances as specified in ROHS directive have been used in the product.

Ve výrobku jsou použity materiály s nízkým negativním dopadem na životní prostředí, které neobsahují zakázané nebezpečné látky dle ROHS.

SE-BL-....-MTV8 SE-BL-....-DTV3



Návod k použitiu		SLOVENSKY
Nadprúdová spúšť - SE-BL-....-MTV8,SE-BL-....-DTV3		
1	Montáž, obsluhu a údržbu môže vykonávať iba osoba s odpovedajúcou elektrotechnickou kvalifikáciou.	
2	Montáž 6 ... Plombovanie	
3	Spínací blok BL1600... sa nesmie prevádzkovať bez nadprúdovej spúšte alebo zaslepovacieho bloku odpínača (SE-BL-....)!!!	
4	Nastavenie spúští 1)* Charakteristika 2)* Tepelná pamäť 3)* Pri vypnutí "tepelnej pamäti" môže dôjsť k nadmernému preťaženiu vodičov vplyvom prerušovaných prúdov!!! M ... Motor TV ... Transformátor a vedenie	
5	Vo výrobku sú použité materiály s nízkym negatívnym dopadom na životné prostredie, ktoré neobsahujú zakázané látky podľa ROHS.	
Инструкция по эксплуатации		ПО-РУССКИ
Расцепитель максимального тока - SE-BL-....-MTV8,SE-BL-....-DTV3		
1	Установку, обслуживание и уход может проводить только лицо с соответствующей электротехнической квалификацией.	
2	Установка 6 ... Пломбирование	
3	Коммутационный блок BL1600... запрещено использовать без расцепителя максимального тока или блока разъединителя нагрузки (SE-BL-....)!!!	
4	Настройка расцепителей 1)* Характеристика 2)* Тепловая память 3)* При отключении "тепловой памяти" может произойти перегрузка проводов воздействием прерывистых токов!!! M ... Электродвигатель TV ... Трансформатор и линия	
5	В изделии применены материалы с малым негативным влиянием на окружающую среду, которые не содержат запрещенные опасные вещества, указанные в директиве ROHS.	
Instrukcja obsługi		PO POLSKU
Wyzwalacz nadprądowe - SE-BL-....-MTV8,SE-BL-....-DTV3		
1	Montaż, obsługę i konserwację wykonywać może wyłącznie odpowiednio wykwalifikowana osoby z branży elektrotechnicznej.	
2	Montaż 6 ... Plombowanie	
3	Nie otwieraj urządzeń BL1600... bez przekaźnika zabezpieczeniowego lub zaślepki (SE-BL-....)!!!	
4	Ustawienie przekaźnika 1)* Charakterystyka 2)* Pamięć termiczna 3)* Jeżeli "pamięć termiczna " jest wyłączona "OFF" złącza mogą zostać obciążone przez przerwany prąd!!! M ... Silnik TV ... Transformator i linia	
5	W wyrobie zastosowane zostały materiały z niskim negatywnym oddziaływaniem na środowisko naturalne, które nie zawierają zakazanych niebezpiecznych substancji zgodnie z ROHS.	

Gebrauchsanweisung

DEUTSCH

Überstromauslöser - SE-BL-....-MTV8,SE-BL-....-DTV3

- 1 Die Montage, die Bedienung und Instandhaltung kann nur der Arbeiter mit der entsprechenden elektrotechnischen Qualifikation verrichten.
- 2 Montage
6 ... Plombieren
- 3 Schaltblock BL1600... ohne Überstromauslöser oder Blindabdeckung (SE-BL-...) nicht ausüben!!!
- 4 Einstellung des Auslösers
1)* Charakteristik
2)* Thermospeicher
3)* Ist der "Thermospeicher" ausgeschaltet, kann es zur übermässigen Überlastung der Leiter wegen Hackströmen kommen!!!
M ... Motor
TV ... Transformator und Leitung
- 5 Für das Erzeugnis werden Stoffe mit niedrigen negativen Umweltauswirkungen angewandt, die keine verbotenen gefährlichen Stoffe nach ROHS enthalten.

Instrucciones de uso

ESPAÑOL

Disparador de sobreintensidad - SE-BL-....-MTV8,SE-BL-....-DTV3

- 1 El montaje, servicio y mantenimiento puede realizar únicamente la persona con la cualificación electrotécnica correspondiente.
- 2 Montaje
6 ... Selladura
- 3 Está prohibido el funcionamiento de la unidad de seccionamiento BL1600... sin disparador de sobrecorriente o sin unidad seccionadora de brida ciega (SE-BL-...)!)
- 4 Ajuste del disparador (de la bobina)
1)* Característica
2)* Memoria térmica
3)* Desconexión de la "memoria térmica" puede causar una sobrecarga de conductores mediante corrientes intermitentes!!!
M ... Motor
TV ... Transformador y conductores
- 5 En el producto están usados los materiales que tienen incidencia negativa baja al medio ambiente, que no incluyen las materias peligrosas prohibidas según ROHS.

