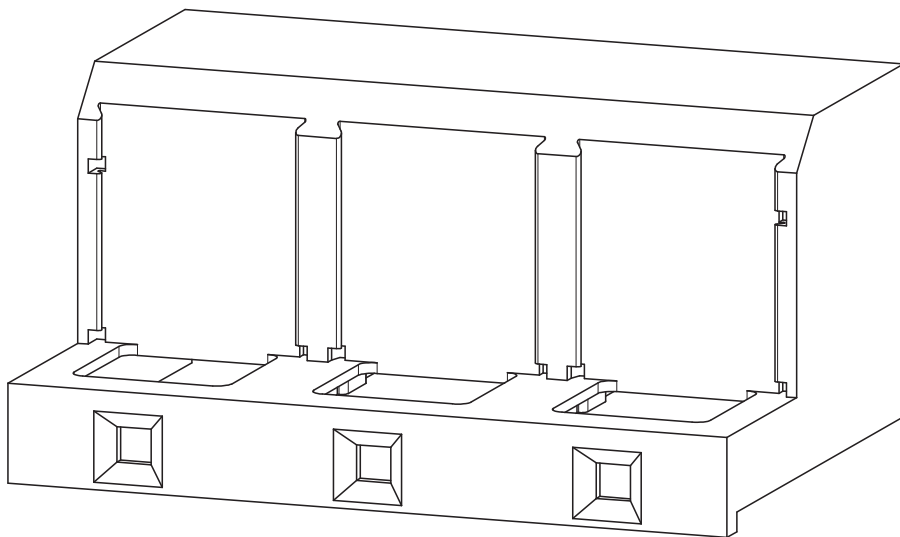


## INSTRUCTIONS FOR USE, NÁVOD K POUŽITÍ

**TERMINAL COVER**  
KRYT SVOREK

# OD-BL-KS01

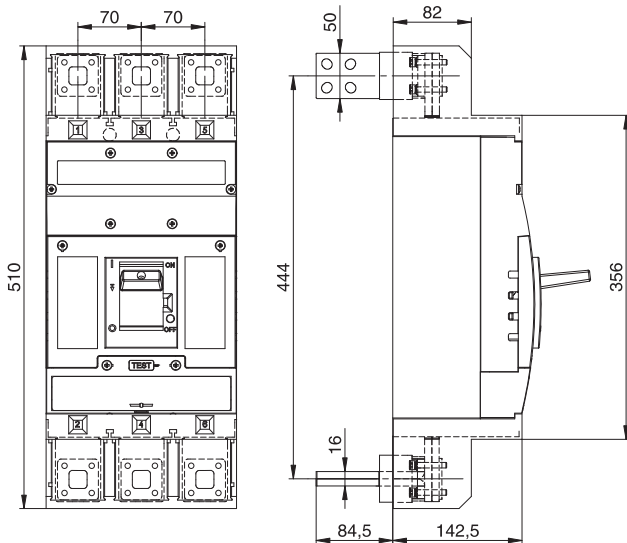
**1**



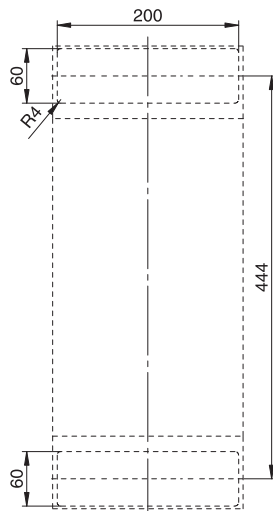
**Installation, service and maintenance of the electrical equipment may be carried out by an authorized person only.**

Montáž, obsluhu a údržbu smí provádět jen osoba s odpovídající elektrotechnickou kvalifikací.

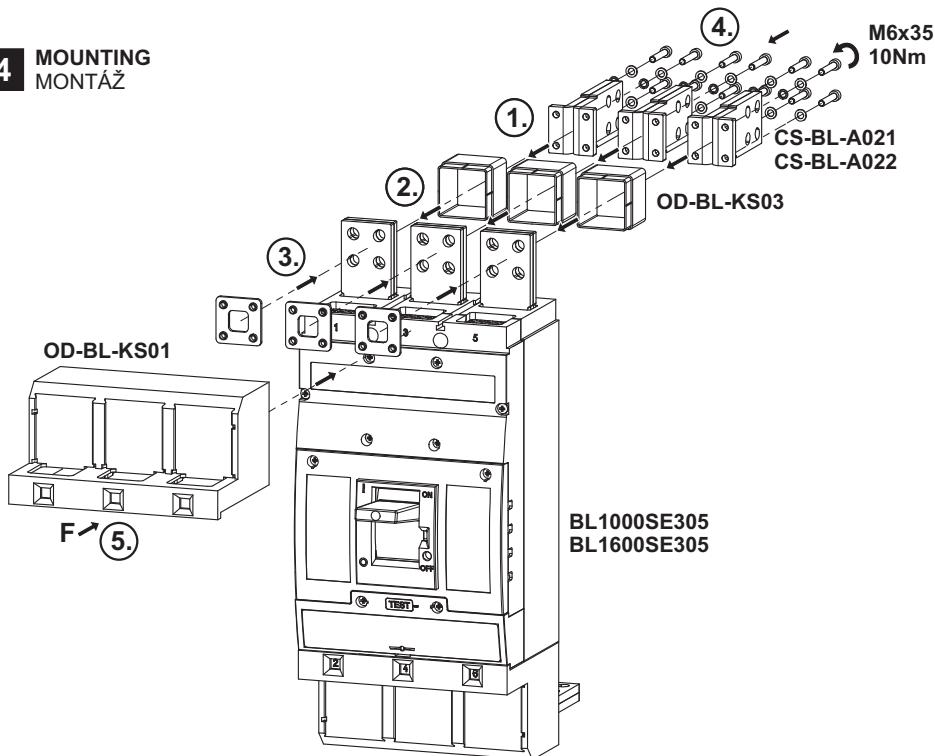
## 2 FIXED VERSION, REAR CONNECTION PEVNÉ PŘÍVEDENÍ, ZADNÍ PŘÍVOD



## 3 DRILLING DIAGRAM VRTACÍ PLÁN



## 4 MOUNTING MONTÁŽ



## 5 Only materials which have low adverse environmental impact and which do not contain dangerous substances as specified in ROHS directive have been used in the product.

Ve výrobku jsou použity materiály s nízkým negativním dopadem na životní prostředí, které neobsahují zakázané nebezpečné látky dle ROHS.

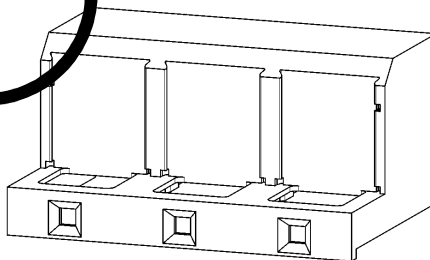
## OD-BL-KS01

### INSTRUCTIONS FOR USE, NÁVOD K POUŽITÍ

TERMINAL COVER  
KRYT SVOREK

## OD-BL-KS01

1



Installation, service and maintenance of the electrical equipment may be carried out by an authorized person only.

Montáž, obsluhu a údržbu smí provádět jen osoba s odpovídající elektrotechnickou kvalifikací.

994100-Z00

<b>Návod k použitiu</b>	<b>SLOVENSKY</b>
-------------------------	------------------

**Kryt svoriek - OD-BL-KS01**

- |          |   |          |             |          |        |
|----------|---|----------|-------------|----------|--------|
| <b>1</b> | Montáž, obsluhu a údržbu môže vykonávať iba osoba s odpovedajúcou elektrotechnickou kvalifikáciou.                            | <b>3</b> | Vŕtací plán | <b>4</b> | Montáž |
| <b>2</b> | Pevné prevedenie, Zadný privod  |          |             |          |        |
| <b>5</b> | Vo výrobku sú použité materiály s nízkym negatívnym dopadom na životné prostredie, ktoré neobsahuje zakázané latky podľa ROHS |          |             |          |        |

<b>Инструкция по эксплуатации</b>	<b>ПО-РУСКИ</b>
-----------------------------------	-----------------

**Крышка зажимов - OD-BL-KS01**

- |          |  |          |                |          |           |
|----------|--|----------|----------------|----------|-----------|
| <b>1</b> | Установку, обслуживание и уход может проводить только лицо с соответствующей электротехнической квалификацией.   |          |                |          |           |
| <b>2</b> | Стационарное исполнение, Задний подвод   | <b>3</b> | План сверления | <b>4</b> | Установка |
| <b>5</b> | В изделии применены материалы с малым негативным влиянием на окружающую среду, которые не содержат запрещенные опасные вещества, указанные в директиве ROHS. |          |                |          |           |

<b>Instrukcja obsługi</b>	<b>PO POLSKU</b>
---------------------------	------------------

**Ostona przyłączy - OD-BL-KS01**

- |          |   |          |                |          |        |
|----------|---|----------|----------------|----------|--------|
| <b>1</b> | Montaż, obsługa i konserwację wykonywać może wyłącznie odpowiednio wykwalifikowana osoba z branży elektrotechnicznej.   |          |                |          |        |
| <b>2</b> | Wykonanie stałe, Przyłącza tylnie   | <b>3</b> | Plan wiercenia | <b>4</b> | Montaż |
| <b>5</b> | W wyrobie zastosowane zostały materiały z niskim negatywnym oddziaływaniem na środowisko naturalne, które nie zawierają zakazanych niebezpiecznych substancji zgodnie z ROHS. |          |                |          |        |

<b>Gebrauchsanweisung</b>	<b>DEUTSCH</b>
---------------------------	----------------

**Klemmschutzdeckel - OD-BL-KS01**

- |          |   |          |          |          |         |
|----------|---|----------|----------|----------|---------|
| <b>1</b> | Die Montage, die Bedienung und Instandhaltung kann nur der Arbeiter mit der entsprechenden elektrotechnischen Qualifikation verrichten.             |          |          |          |         |
| <b>2</b> | Feste Ausführung, Hinteranschluss   | <b>3</b> | Bohrplan | <b>4</b> | Montage |
| <b>5</b> | Für das Erzeugnis werden Stoffe mit niedrigen negativen Umweltauswirkungen angewandt, die keine verbotenen gefährlichen Stoffe nach ROHS enthalten. |          |          |          |         |

<b>Instrucciones de uso</b>	<b>ESPAÑOL</b>
-----------------------------	----------------

**Cubierta de los bornes - OD-BL-KS01**

- |          |  |          |                       |          |         |
|----------|--|----------|-----------------------|----------|---------|
| <b>1</b> | El montaje, servicio y mantenimiento puede realizar únicamente la persona con la cualificación electrotécnica correspondiente.                                   |          |                       |          |         |
| <b>2</b> | Versión fija, Conexión trasera/posterior   | <b>3</b> | Diagrama de taladrado | <b>4</b> | Montaje |
| <b>5</b> | En el producto están usados los materiales que tienen incidencia negativa baja al medio ambiente, que no incluyen las materias peligrosas prohibidas según ROHS. |          |                       |          |         |