

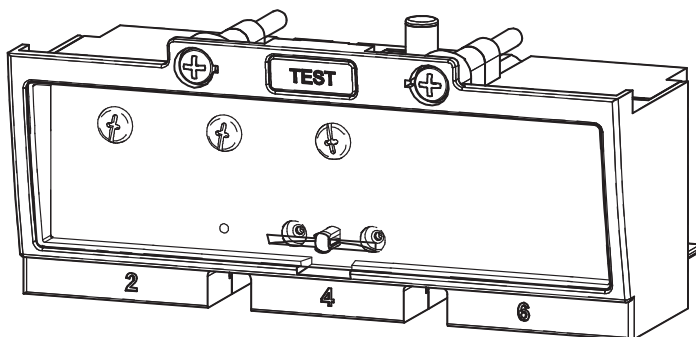
## INSTRUCTIONS FOR USE, NÁVOD K POUŽITÍ

OVERCURRENT RELEASE  
NADPROUDOVÁ SPOUŠŤ

**SE-BH-0040-M<sub>TV8</sub>**  
**SE-BH-0100-M<sub>TV8</sub>**

**1**

SE-BH-0040-M<sub>TV8</sub>  
SE-BH-0100-M<sub>TV8</sub>



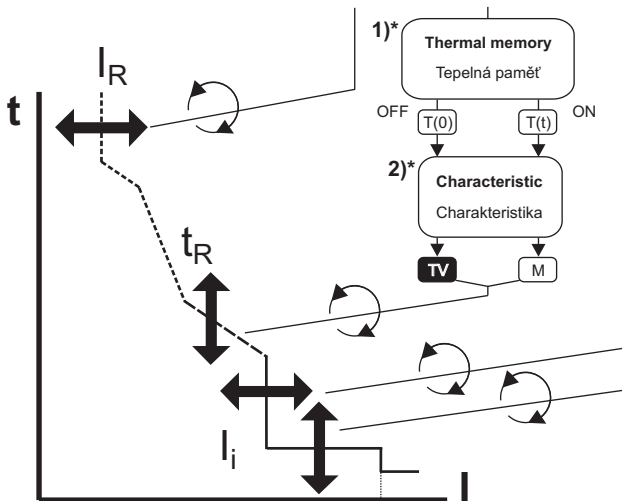
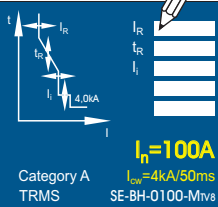
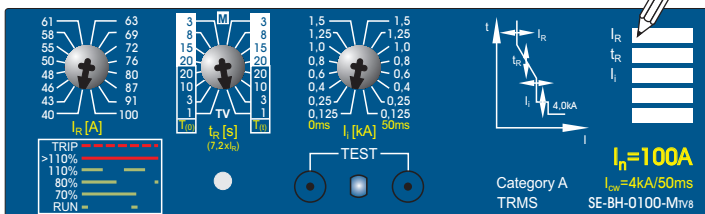
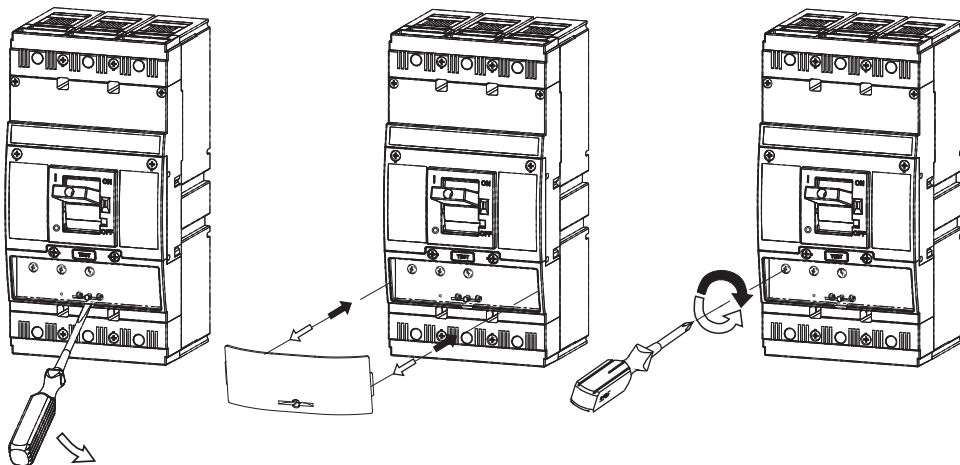
Installation, service and maintenance of the electrical equipment may be carried out by an authorized person only.

Montáž, obsluhu a údržbu smí provádět jen osoba s odpovídající elektrotechnickou kvalifikací.

# 2

## Setting of releases

Nastavení spouští



SE-BH-0040-MTV8....2,5kA  
 SE-BH-0100-MTV8....4,0kA

**SE-BH-0040-MTV8**  
**SE-BH-0100-MTV8**

**M** .... Motor  
 Motor

**TV** .... Transformer and line  
 Transformátor a vedení

**3)\* Overcurrent release SE-BH-0040-M<sub>TV8</sub> may be used only in the switch unit BH40... !!!**

Elektronickou spoušť SE-BH-0040-M<sub>TV8</sub> lze použít pouze ve spínacím bloku BH40... !!!

**4)\* Overcurrent release SE-BH-0100-M<sub>TV8</sub> may be used only in the switch unit BH100... !!!**

Elektronickou spoušť SE-BH-0100-M<sub>TV8</sub> lze použít pouze ve spínacím bloku BH100... !!!

**5)\* Do not operate the switching block BH100...(BH40...) without overcurrent release !!!**

Spínací blok BH100...(BH40...) se nesmí provozovat bez nadproudové spouště !!!

**4**

**Only materials which have low adverse environmental impact and which do not contain dangerous substances as specified in ROHS directive have been used in the product.**

Ve výrobku jsou použity materiály s nízkým negativním dopadem na životní prostředí, které neobsahují zakázané nebezpečné látky dle ROHS.

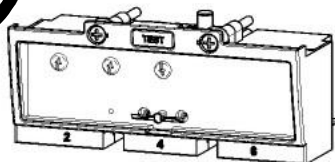
## SE-BH-0040-MTV8 SE-BH-0100-MTV8

### INSTRUCTIONS FOR USE, NÁVOD K POUŽITÍ

OVERCURRENT RELEASE  
NADPROUDOVÁ SPOUŠT

SE-BH-0040-MTV8  
SE-BH-0100-MTV8

**1** SE-BH-0040-MTV8  
SE-BH-0100-MTV8



Installation, service and maintenance of the electrical equipment may be carried out by an authorized person only.

Montáž, obsluhu a údržbu smí provádět jen osoba s odpovídající elektrotechnickou kvalifikací.

991065e 2/00

<b>Návod k použitiu</b>		<b>SLOVENSKY</b>
<b>Nadprúdová spúšť - SE-BH-0040-MTV8, SE-BH-0100-MTV8</b>		
<b>1</b>	Montáž, obsluhu a údržbu môže vykonávať iba osoba s odpovedajúcou elektrotechnickou kvalifikáciou.	
<b>2</b>	Nastavenie spúští 1)* Tepelná pamäť 2)* Charakteristika M Motor TV Transformátor a vedenie	
<b>3</b>	3)* Elektronickú spúšť SE-BH-0040-MTV8 je možné použiť len v spínačom bloku BH40...!!! 4)* Elektronickú spúšť SE-BH-0100-MTV8 je možné použiť len v spínačom bloku BH100...!!! 5)* Spínací blok BH100... (BH40...) sa nesmie prevádzkovať bez nadprúdovej spúšťe!!!	
<b>4</b>	Vo výrobku sú použité materiály s nízkym negatívnym dopadom na životné prostredie, ktoré neobsahujú zakázané látky podľa ROHS.	
<b>Инструкция по эксплуатации</b>		<b>ПО-РУССКИ</b>
<b>Расцепитель максимального тока - SE-BH-0040-MTV8, SE-BH-0100-MTV8</b>		
<b>1</b>	Установку, обслуживание и уход может проводить только лицо с соответствующей электротехнической квалификацией.	
<b>2</b>	Настройка расцепителей 1)* Тепловая память 2)* Характеристика M Электродвигатель TV Трансформатор и линия	
<b>3</b>	3)* Электронный расцепитель SE-BH-0040-MTV8 можно использовать только в коммутационном блоке BH40...!!! 4)* Электронный расцепитель SE-BH-0100-MTV8 можно использовать только в коммутационном блоке BH100...!!! 5)* Коммутационный блок BH100... (BH40...) запрещается использовать без расцепителя максимального тока!!!	
<b>4</b>	В изделии применены материалы с малым негативным влиянием на окружающую среду, которые не содержат запрещенные опасные вещества, указанные в директиве ROHS.	
<b>Instrukcja obsługi</b>		<b>PO POLSKU</b>
<b>Wyzwalacz nadprądowe - SE-BH-0040-MTV8, SE-BH-0100-MTV8</b>		
<b>1</b>	Montaż, obsługę i konserwację wykonywać może wyłącznie odpowiednio wykwalifikowana osoby z branży elektrotechnicznej.	
<b>2</b>	Ustawienie przekaźnika 1)* Pamięć termiczna 2)* Charakterystyka M Silnik TV Transformator i linia	
<b>3</b>	3)* Przekaźnik zabezpieczeniowy SE-BH-0040-MTV8 mogą być używane tylko w wyłącznikach BH40...!!! 4)* Przekaźnik zabezpieczeniowy SE-BH-0100-MTV8 mogą być używane tylko w wyłącznikach BH100...!!! 5)* Nie otwieraj urządzenia BH100... (BH40...) bez przekaźnika zabezpieczeniowego!!!	
<b>4</b>	W wyrobie zastosowane zostały materiały z niskim negatywnym oddziaływaniem na środowisko naturalne, które nie zawierają zakazanych niebezpiecznych substancji zgodnie z ROHS.	

<b>Gebrauchsanweisung</b>		<b>DEUTSCH</b>
<b>Überstromauslöser - SE-BH-0040-MTV8, SE-BH-0100-MTV8</b>		
<b>1</b>	Die Montage, die Bedienung und Instandhaltung kann nur der Arbeiter mit der entsprechenden elektrotechnischen Qualifikation verrichten.	
<b>2</b>	Einstellung des Auslösers 1)* Thermospeicher 2)* Charakteristik M Motor TV Transformator und Leitung	
<b>3</b>	3)* Der elektronische Auslöser SE-BH-0040-MTV8 kann nur im Schaltblock BH40... verwendet werden!!! 4)* Der elektronische Auslöser SE-BH-0100-MTV8 kann nur im Schaltblock BH100... verwendet werden!!! 5)* Schaltblock BH100... (BH40...) ohne Überstromauslöser nicht ausüben!!!	
<b>4</b>	Für das Erzeugnis werden Stoffe mit niedrigen negativen Umweltauswirkungen angewandt, die keine verbotenen gefährlichen Stoffe nach ROHS enthalten.	
<b>Instrucciones de uso</b>		<b>ESPAÑOL</b>
<b>Disparador de sobreintensidad - SE-BH-0040-MTV8, SE-BH-0100-MTV8</b>		
<b>1</b>	El montaje, servicio y mantenimiento puede realizar únicamente la persona con la cualificación electrotécnica correspondiente.	
<b>2</b>	Ajuste del disparador (de la bobina) 1)* Memoria térmica 2)* Característica M Motor TV Transformador y conductores	
<b>3</b>	3)* El disparador electrónico SE-BD-0040-MTV8 se pueden usar solamente para la unidad de seccionamiento BD40...!!! 4)* El disparador electrónico SE-BD-0040-MTV8 se pueden usar solamente para la unidad de seccionamiento BH100...!!! 5)* Está prohibido el funcionamiento de la unidad de seccionamiento BH100... (BH40...) sin disparador de sobrecorriente!!!	
<b>4</b>	En el producto están usados los materiales que tienen incidencia negativa baja al medio ambiente, que no incluyen las materias peligrosas prohibidas según ROHS.	

