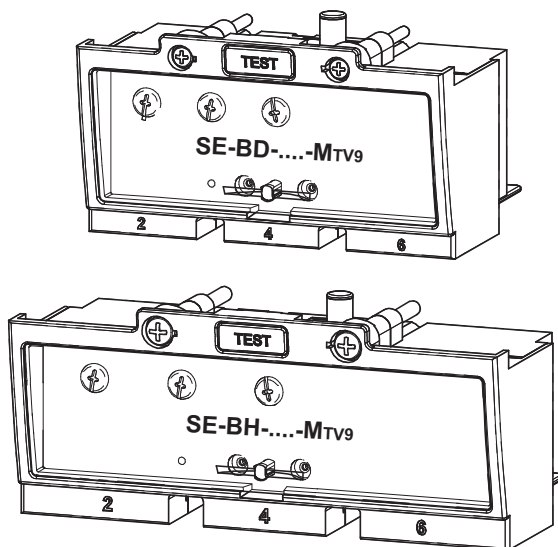


INSTRUCTIONS FOR USE, NÁVOD K POUŽITÍ

OVERCURRENT RELEASE
NADPROUDOVÁ SPOUŠŤ

SE-BD-....-M_{TV9}
SE-BH-....-M_{TV9}

1

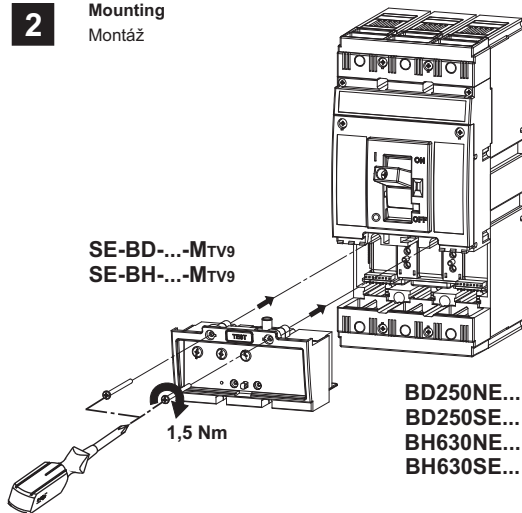


Installation, service and maintenance of the electrical equipment may be carried out by an authorized person only.

Montáž, obsluhu a údržbu smí provádět jen osoba s odpovídající elektrotechnickou kvalifikací.

2

Mounting
Montáž

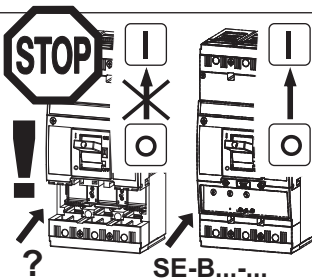


SE-BD...-MTV9
SE-BH...-MTV9

1,5 Nm

BD250NE...
BD250SE...
BH630NE...
BH630SE...

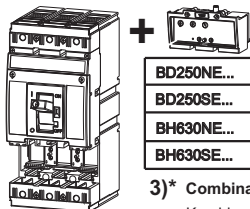
BD250... + SE-BD-...
BH630... + SE-BH-...



1)* Attention!
Pozor!

2)* Do not operate the switching block BD250 or BH630 without overcurrent release or blinding block (SE-BD..., SE-BH...) !!!

Spínací blok BD250 nebo BH630 se nesmí provozovat bez nadproudové spouště nebo zaslepovacího bloku odpiště (SE-BD..., SE-BH...) !!!



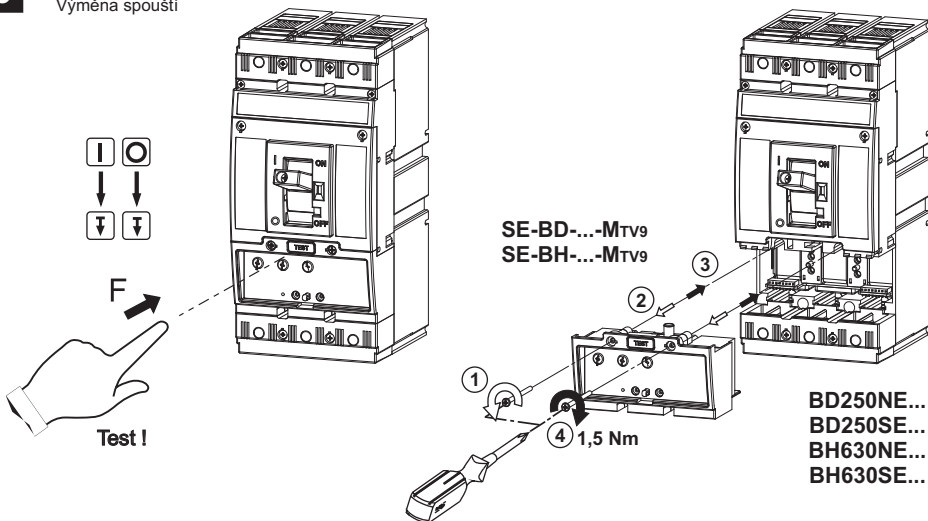
	SE-BD...-Mtv9	SE-BH...-Mtv9
BD250NE...	●	-
BD250SE...	●	-
BH630NE...	-	●
BH630SE...	-	●

3)* Combination : ● ... Yes ; - ... No

Kombinace : ● ... Ano ; - ... Ne

3

Exchange releases
Výměna spoušti



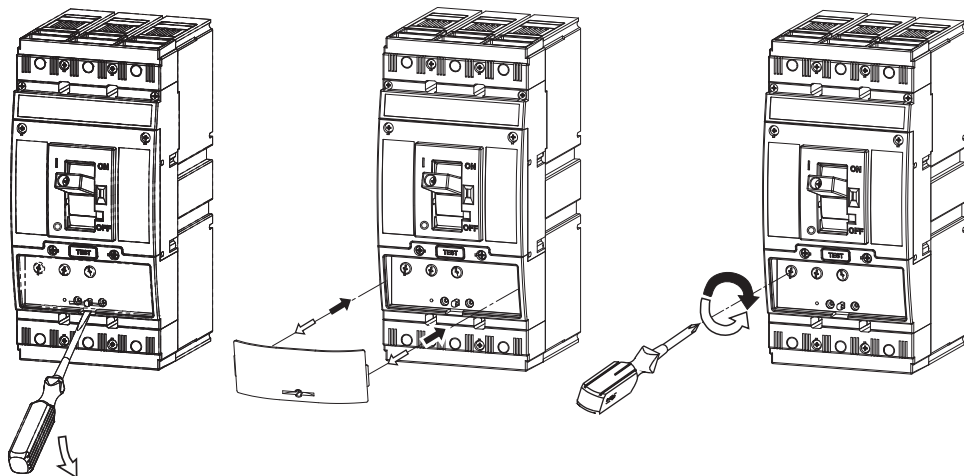
SE-BD...-MTV9
SE-BH...-MTV9

BD250NE...
BD250SE...
BH630NE...
BH630SE...

1,5 Nm

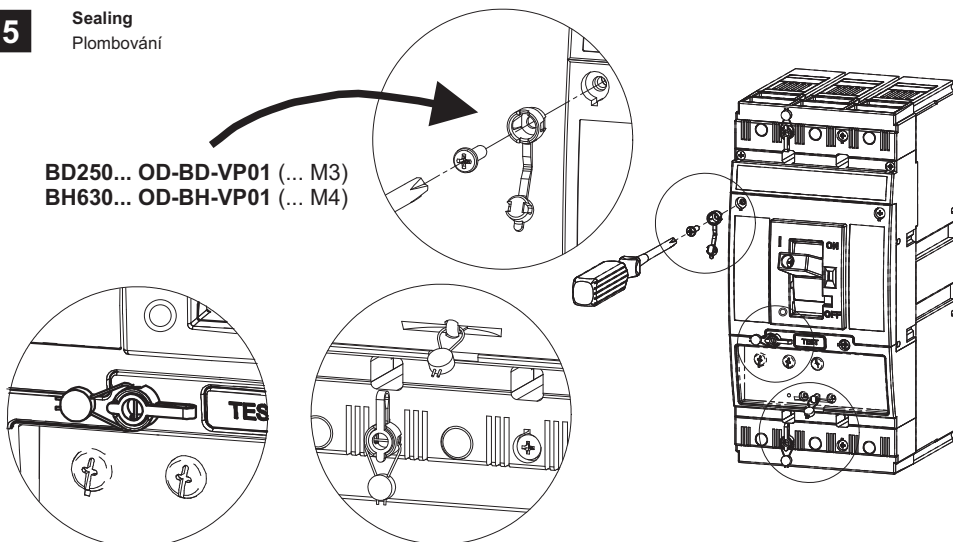
4**Setting of releases**

Nastavení spouští

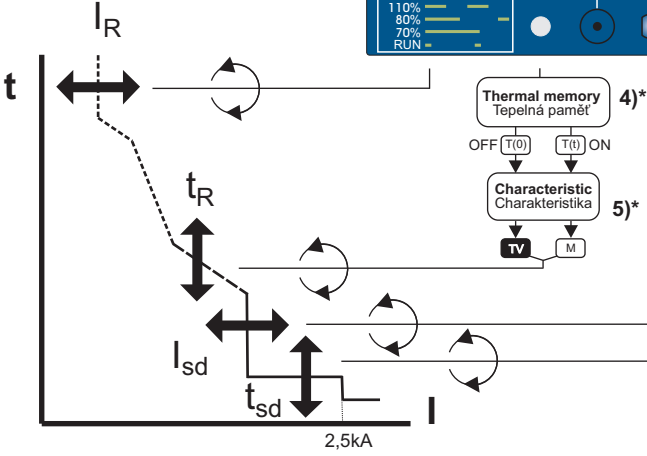
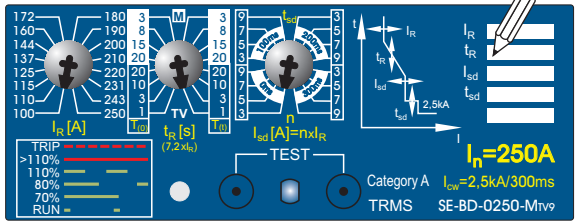
**5****Sealing**

Plombování

BD250... OD-BD-VP01 (... M3)
BH630... OD-BH-VP01 (... M4)

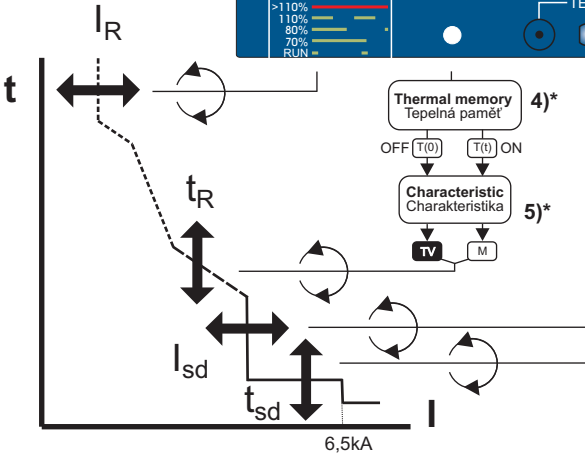
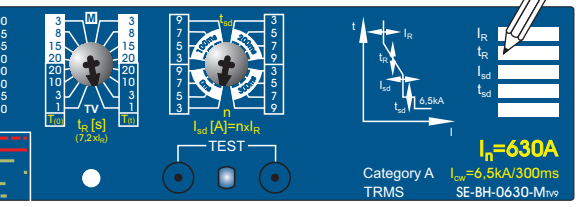


6



SE-BD-0100-MTV9
SE-BD-0160-MTV9
SE-BD-0250-MTV9

M ... Motor
TV ... Transformer and line
 Transformátor a vedení



SE-BH-0250-MTV9
SE-BH-0400-MTV9
SE-BH-0630-MTV9

M ... Motor
 Motor
TV ... Transformer and line
 Transformátor a vedení

7

Only materials which have low adverse environmental impact and which do not contain dangerous substances as specified in ROHS directive have been used in the product.

Ve výrobku jsou použity materiály s nízkým negativním dopadem na životní prostředí, které neobsahují zakázané nebezpečné látky dle ROHS.

SE-BD-....-MTV9 SE-BH-....-MTV9

OEZ▲

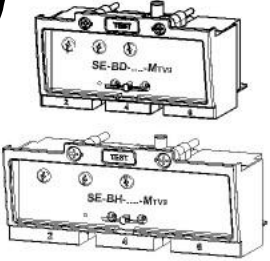
ENGLISH
ČESKY

INSTRUCTIONS FOR USE, NÁVOD K POUŽITÍ

OVERCURRENT RELEASE
NADPROUDOVÁ SPOUŠŤ

SE-BD-....-MTV9
SE-BH-....-MTV9

1



Installation, service and maintenance of the electrical equipment may be carried out by an authorized person only.
Montáž, obsluhu a údržbu smí provádět jen osoba s odpovídající elektrotechnickou kvalifikací.

990474e Z00

Návod k použitiu

SLOVENSKY

Nadprúdová spúšť - SE-BD-....-MTV9, SE-BH-....-MTV9

- 1** Montáž, obsluhu a údržbu môže vykonávať iba osoba s odpovedajúcou elektrotechnickou kvalifikáciou.
- 2** Montáž
 - 1)* Pozor!
 - 2)* Spínací blok BD250 lebo BH630 sa nesmie prevádzkovať bez nadprúdovej spúšte alebo zaslepovacieho bloku odpínača (SE-BD-..., SE-BH-...)!!!
 - 3)* Kombinácia
o ... áno
- ... nie
- 3** Výmena spúští
- 4** Nastavenie spúští
- 5** Plombovanie
- 6**
 - 4)* Tepelná pamäť
 - 5)* Charakteristika
M Motor
TV Transformátor a vedenie
- 7** Vo výrobku sú použité materiály s nízkym negatívnym dopadom na životné prostredie, ktoré neobsahujú zakázané látky podľa ROHS.

Инструкция по эксплуатации

ПО-РУССКИ

Расцепитель максимального тока - SE-BD-....-MTV9, SE-BH-....-MTV9

- 1** Установку, обслуживание и уход может проводить только лицо с соответствующей электротехнической квалификацией.
- 2** Установка
 - 1)* Внимание!
 - 2)* Коммутационный блок BD250 или BH630 запрещается использовать без расцепителя максимального тока или блока разъединителя нагрузки (SE-BD-..., SE-BH-...)!!!
 - 3)* Комбинация
o ... да
- ... нет
- 3** Замена расцепителя
- 4** Настройка расцепителей
- 5** Пломбирование
- 6**
 - 4)* Тепловая память
 - 5)* Характеристика
M Электродвигатель
TV Трансформатор и линия
- 7** В изделии применены материалы с малым негативным влиянием на окружающую среду, которые не содержат запрещенные опасные вещества, указанные в директиве ROHS.

Instrukcja obsługi		PO POLSKU
Wyzwalacz nadprądowe - SE-BD-....-MTV9, SE-BH-....-MTV9		
1	Montaż, obsługę i konserwację wykonywać może wyłącznie odpowiednio wykwalifikowana osoba z branży elektrotechnicznej.	
2	Montaż 1)* Uwaga! 2)* Nie otwieraj urządzenia BD250 lub BH630 bez przekaźnika zabezpieczeniowego lub zaślepki (SE-BD..., SE-BH...)! 3)* Kombinacje o ... tak - ... nie	
3	Wyciąganie wyzwalacza	
4	Ustawienie przekaźnika	
5	Plombowanie	
6	4)* Pamięć termiczna 5)* Charakterystyka M Silnik TV Transformator i linia	
7	W wyrobie zastosowane zostały materiały z niskim negatywnym oddziaływaniem na środowisko naturalne, które nie zawierają zakazanych niebezpiecznych substancji zgodnie z ROHS.	
Gebrauchsanweisung		
		DEUTSCH
Überstromauslöser - SE-BD-....-MTV9, SE-BH-....-MTV9		
1	Die Montage, die Bedienung und Instandhaltung kann nur der Arbeiter mit der entsprechenden elektrotechnischen Qualifikation verrichten.	
2	Montage 1)* Achtung! 2)* Schaltblock BD250 oder BH630 ohne Überstromauslöser oder Blindabdeckung (SE-BD..., SE-BH...) nicht ausüben!!! 3)* Kombination o ... ja - ... nein	
3	Auswechslung von Auslösern	
4	Einstellung des Auslösers	
5	Plombieren	
6	4)* Thermospeicher 5)* Charakteristik M Motor TV Transformator und Leitung	
7	Für das Erzeugnis werden Stoffe mit niedrigen negativen Umweltauswirkungen angewandt, die keine verbotenen gefährlichen Stoffe nach ROHS enthalten.	

Disparador de sobreintensidad - SE-BD-....-MTV9, SE-BH-....-MTV9

- | | |
|----------|--|
| 1 | El montaje, servicio y mantenimiento puede realizar únicamente la persona con la cualificación electrotécnica correspondiente. |
| 2 | Montaje
1)* Atención!
2)* Está prohibido el funcionamiento de la unidad de seccionamiento BD250 o BH630 sin disparador de sobrecorriente o sin unidad seccionadora de brida ciega (SE-BD-..., SE-BH-...)!
3)* Combinación
o ... si
- ... no |
| 3 | Cambio de disparadores (bobinas) |
| 4 | Ajuste del disparador (de la bobina) |
| 5 | Selladura |
| 6 | 4)* Memoria térmica
5)* Característica
M Motor
TV Transformador y conductores |
| 7 | En el producto están usados los materiales que tienen incidencia negativa baja al medio ambiente, que no incluyen las materias peligrosas prohibidas según ROHS. |