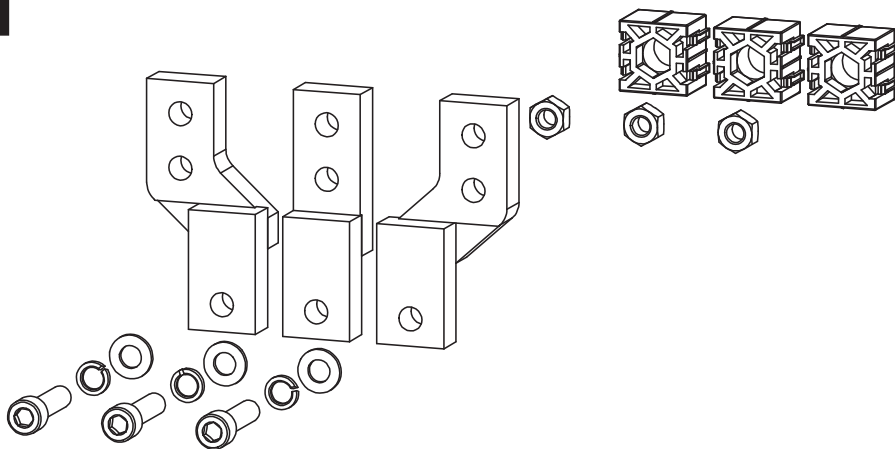


INSTRUCTIONS FOR USE, NÁVOD K POUŽITÍ

CONNECTING SET
PŘIPOJOVACÍ SADA

CS-BH-JX75

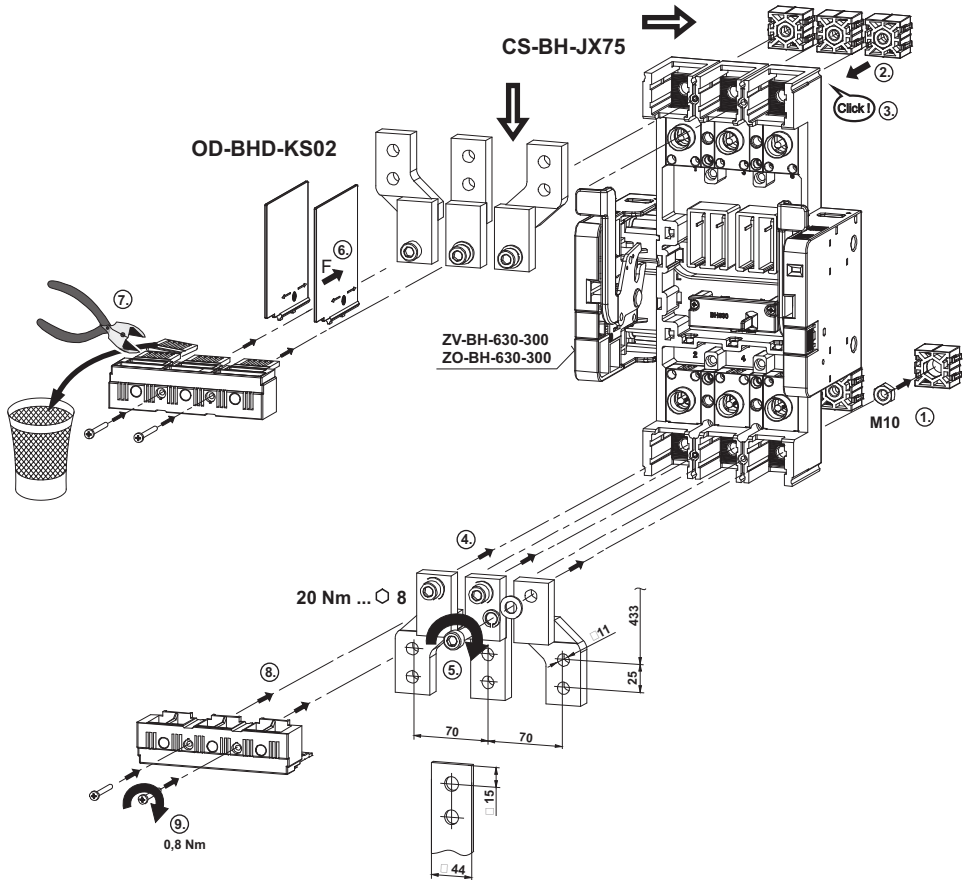
1

Installation, service and maintenance of the electrical equipment may be carried out by an authorized person only.

Montáž, obsluhu a údržbu smí provádět jen osoba s odpovídající elektrotechnickou kvalifikací.

2**WITHDRAWABLE (PLUG-IN) DESIGN, CONNECTING SET CS-BH-JX75 - pole spacing 70mm**

(substitute for BA...*39, J2UX75).

VÝSUVNÉ (ODNÍMATELNÉ) PŘÍPOJOVACÍ SADA CS-BH-JX75 - rozteč pólů 70mm
(náhrada za BA...*39, J2UX75).**3**

Only materials which have low adverse environmental impact and which do not contain dangerous substances as specified in ROHS directive have been used in the product.

Ve výrobku jsou použity materiály s nízkým negativním dopadem na životní prostředí, které neobsahují zakázané nebezpečné látky dle ROHS.

CS-BH-JX75

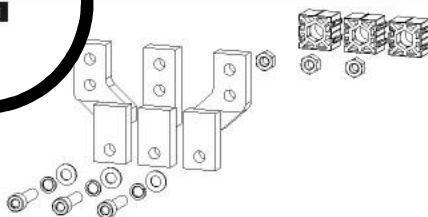
OEZ▲

INSTRUCTIONS FOR USE, NÁVOD K POUŽITÍ

CONNECTING SET
PŘIPOJOVACÍ SADA

CS-BH-JX75

1



Installation, service and maintenance of the electrical equipment may be carried out by an authorized person only.

Montáž, obsluhu a údržbu smí provádět jen osoba s odpovídající elektrotechnickou kvalifikací.

990 800 II

Návod k použitiu		SLOVENSKY
Pripájacia sada - CS-BH-JX75		
1	Montáž, obsluhu a údržbu môže vykonávať iba osoba s odpovedajúcou elektrotechnickou kvalifikáciou.	
2	Výsuvné (odnímateľné) prevedenie, Pripájacia sada CS-BH-JX75 - Rozstup pólov 70mm (Náhrada za BA...*39,J2UX75).	
3	Vo výrobku sú použité materiály s nízkym negatívnym dopadom na životné prostredie, ktoré neobsahujú zakázané látky podľa ROHS.	
Инструкция по эксплуатации		
Присоединительный комплект - CS-BH-JX75		ПО-РУССКИ
1	Установку, обслуживание и уход может проводить только лицо с соответствующей электротехнической квалификацией.	
2	Выдвижное (съёмное) исполнение, Присоединительный комплект CS-BH-JX75 - Межполюсное расстояние 70mm (Замена BA...*39,J2UX75).	
3	В изделии применены материалы с малым негативным влиянием на окружающую среду, которые не содержат запрещенные опасные вещества, указанные в директиве ROHS.	
Instrukcja obsługi		PO POLSKU
Zestaw przyłączy - CS-BH-JX75		
1	Montaż, obsługę i konserwację wykonywać może wyłącznie odpowiednio wykwalifikowana osoby z branży elektrotechnicznej.	
2	Wykonanie wysówne (wtykowe), Zestaw przyłączy CS-BH-JX75 - Odległości 70mm (Zazępczo za BA...*39,J2UX75).	
3	W wyrobie zastosowane zostały materiały z niskim negatywnym oddziaływaniem na środowisko naturalne, które nie zawierają zakazanych niebezpiecznych substancji zgodnie z ROHS.	
Gebrauchsanweisung		DEUTSCH
Anschlussatz - CS-BH-JX75		
1	Die Montage, die Bedienung und Instandhaltung kann nur der Arbeiter mit der entsprechenden elektrotechnischen Qualifikation verrichten.	
2	Ausfahrbare (abnehmbare) Ausführung, Anschlussatz CS-BH-JX75 - Polabstände 70mm (Ersatz für BA...*39,J2UX75).	
3	Für das Erzeugnis werden Stoffe mit niedrigen negativen Umweltauswirkungen angewandt, die keine verbotenen gefährlichen Stoffe nach ROHS enthalten.	
Instrucciones de uso		ESPAÑOL
Juego de conexión - CS-BH-JX75		
1	El montaje, servicio y mantenimiento puede realizar únicamente la persona con la cualificación electrotécnica correspondiente.	
2	Versión extraíble (enchufable), Juego de conexión CS-BH-JX75 - Distancia de polos 70mm (Sustituir por BA...*39,J2UX75).	
3	En el producto están usados los materiales que tienen incidencia negativa baja al medio ambiente, que no incluyen las materias peligrosas prohibidas según ROHS.	