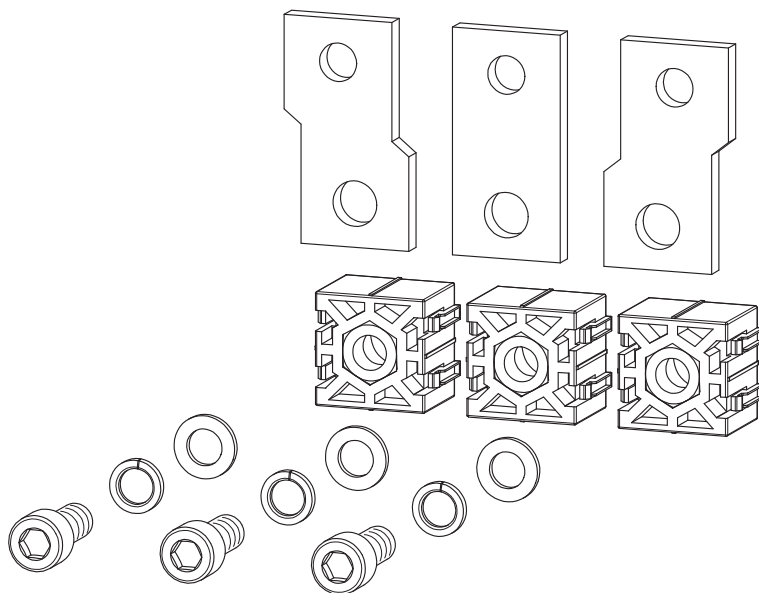


## INSTRUCTIONS FOR USE, NÁVOD K POUŽITÍ

CONNECTING SET  
PŘIPOJOVACÍ SADA

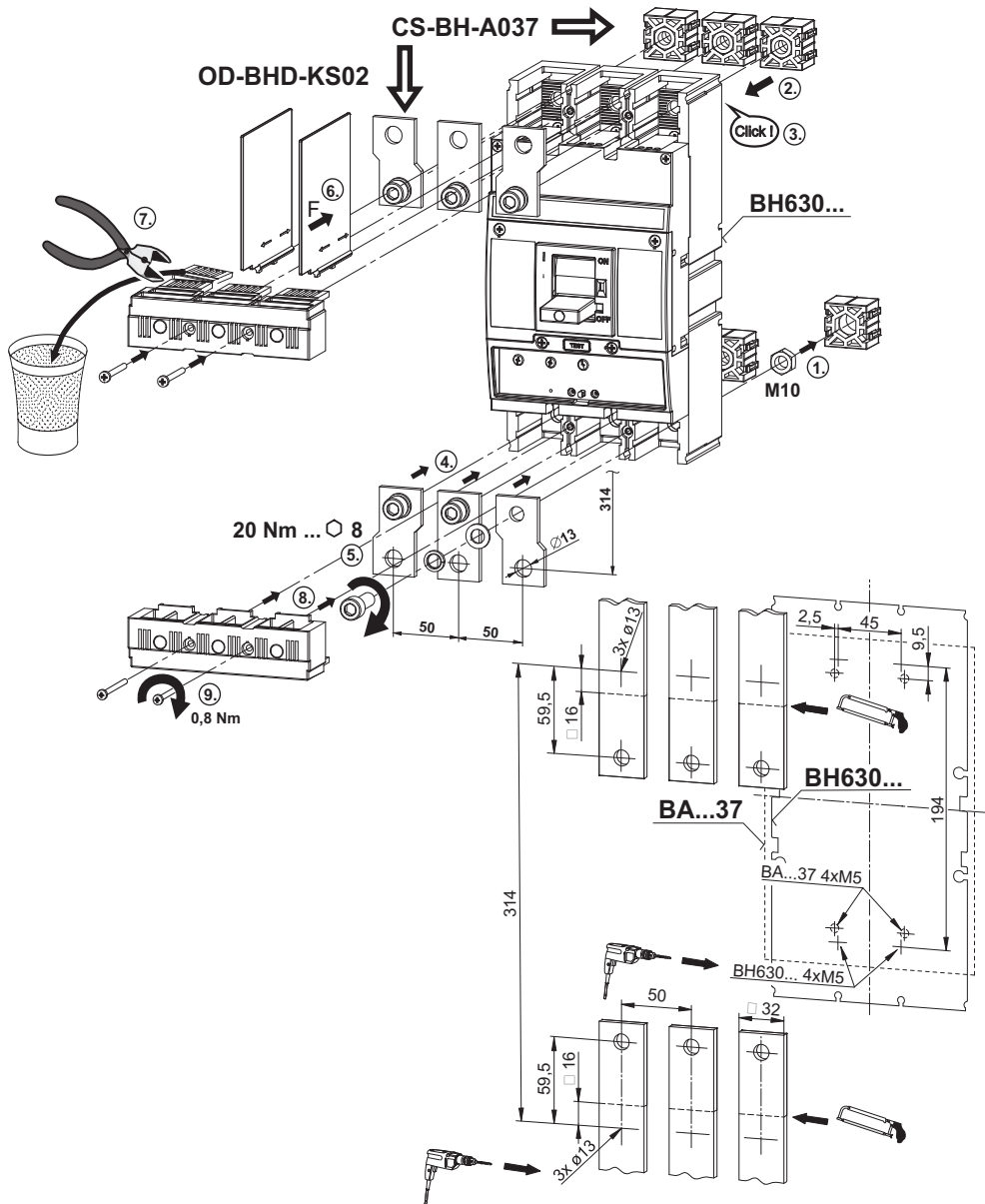
# CS-BH-A037

**1**

Installation, service and maintenance of the electrical equipment may be carried out by an authorized person only.

Montáž, obsluhu a údržbu smí provádět jen osoba s odpovídající elektrotechnickou kvalifikací.

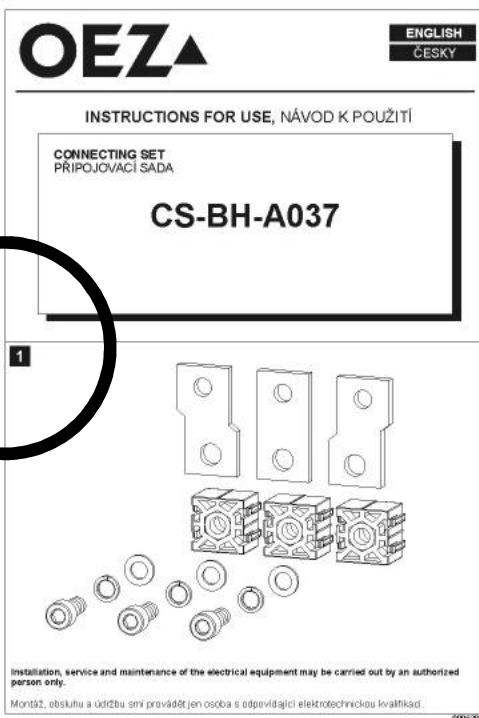
**2** FIXED DESIGN, CONNECTING SET CS-BH-A037 - pole spacing 50mm (substitute for BA5...37)  
 PEVNÉ PŘÍPOJENÍ, PŘÍPOJOVACÍ SADA CS-BH-A037 - rozteč pólů 50mm (náhrada za BA5...37)



**3** Only materials which have low adverse environmental impact and which do not contain dangerous substances as specified in ROHS directive have been used in the product.

Ve výrobku jsou použity materiály s nízkým negativním dopadem na životní prostředí, které neobsahují zakázané nebezpečné látky dle ROHS.

## CS-BH-A037



<b>Návod k použitiu</b>		<b>SLOVENSKY</b>
<b>Pripájacia sada - CS-BH-A037</b>		
<b>1</b>	Montáž, obsluhu a údržbu môže vykonávať iba osoba s odpovedajúcou elektrotechnickou kvalifikáciou.	
<b>2</b>	Pevné prevedenie, Pripájacia sada CS-BH-A037 - Rozstup pólov 50 mm ( Náhrada za BA5..37)	
<b>3</b>	Vo výrobku sú použité materiály s nízkym negatívnym dopadom na životné prostredie, ktoré neobsahujú zakázané látky podľa ROHS.	
<b>Инструкция по эксплуатации</b>		<b>ПО-РУССКИ</b>
<b>Присоединительный комплект - CS-BH-A037</b>		
<b>1</b>	Установку, обслуживание и уход может проводить только лицо с соответствующей электротехнической квалификацией.	
<b>2</b>	Стационарное исполнение, Присоединительный комплект CS-BH-A037 - Межполюсное расстояние 50 мм ( Замена BA5..37)	
<b>3</b>	В изделии применены материалы с малым негативным влиянием на окружающую среду, которые не содержат запрещенные опасные вещества, указанные в директиве ROHS.	
<b>Instrukcja obsługi</b>		<b>PO POLSKU</b>
<b>Zestaw przyłączy - CS-BH-A037</b>		
<b>1</b>	Montaż, obsługę i konserwację wykonywać może wyłącznie odpowiednio wykwalifikowana osoby z branży elektrotechnicznej.	
<b>2</b>	Wykonanie stałe, Zestaw przyłączy CS-BH-A037 - Odległości 50 mm ( Zastępczo za BA5..37)	
<b>3</b>	W wyrobie zastosowane zostały materiały z niskim negatywnym oddziaływaniem na środowisko naturalne, które nie zawierają zakazanych niebezpiecznych substancji zgodnie z ROHS.	
<b>Gebrauchsanweisung</b>		<b>DEUTSCH</b>
<b>Anschlussatz - CS-BH-A037</b>		
<b>1</b>	Die Montage, die Bedienung und Instandhaltung kann nur der Arbeiter mit der entsprechenden elektrotechnischen Qualifikation verrichten.	
<b>2</b>	Feste Ausführung, Anschlussatz CS-BH-A037 - Polabstände 50 mm ( Ersatz für BA5..37)	
<b>3</b>	Für das Erzeugnis werden Stoffe mit niedrigen negativen Umweltauswirkungen angewandt, die keine verbotenen gefährlichen Stoffe nach ROHS enthalten.	
<b>Instrucciones de uso</b>		<b>ESPAÑOL</b>
<b>Juego de conexión - CS-BH-A037</b>		
<b>1</b>	El montaje, servicio y mantenimiento puede realizar únicamente la persona con la cualificación electrotécnica correspondiente.	
<b>2</b>	Versión fija, Juego de conexión CS-BH-A037 - Distancia de polos 50 mm ( Sustituir por BA5..37)	
<b>3</b>	En el producto están usados los materiales que tienen incidencia negativa baja al medio ambiente, que no incluyen las materias peligrosas prohibidas según ROHS.	