

IEK



**СИСТЕМА НКУ
на базе шкафов
FORMAT**

2022



IEK GROUP – российский производитель

IEK GROUP – один из ведущих российских производителей и поставщиков электротехники, бренд IEK известен на электротехническом рынке с 1999 года. За это время компания накопила огромный опыт, создала мощную научно-производственную и логистическую базу и сегодня составляет серьезную конкуренцию мировым производителям.



Площадь цехов российских предприятий IEK GROUP – 68 000 кв. метров. Ежегодно компания инвестирует в расширение и модернизацию производственных мощностей. На всех предприятиях компании установлен современный парк высокотехнологичного оборудования.



Электротехнические шкафы FORMAT IEK® выпускаются на стратегической производственной площадке IEK GROUP в Тульской области. Автоматизированные технологические линии и строгий контроль на всех этапах производства гарантируют высокое качество готовой продукции.



Линейка FORMAT IEK® создавалась в сотрудничестве с известным европейским производителем электротехнических и телекоммуникационных шкафов ZPAS. Одна из самых передовых разработок ZPAS была адаптирована для российского рынка службами R&D компаний IEK GROUP и ZPAS.

Инженеры IEK GROUP сделали электротехнические шкафы FORMAT® универсальными. В них можно установить воздушные, литые и модульные автоматические выключатели самых востребованных в России производителей. Были учтены все запросы российских потребителей и сложные условия эксплуатации.

Профессиональные сборщики электрощитового оборудования выбирают современные шкафы FORMAT IEK® за их продуманный конструктив, удобство сборки и монтажа электротехники. Широкий ассортимент аксессуаров позволяет реализовать самые сложные задачи.

Потребители ценят надежность нашей продукции и ее высокое качество. Бренд IEK неоднократно становился лауреатом рейтинга «Марка № 1 в России» в категории «Электротехника».



ЭЛЕКТРОТЕХНИЧЕСКИЕ ШКАФЫ ФОРМАТ IEK®



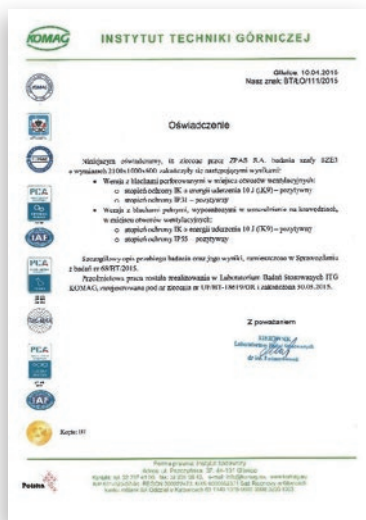
Электротехнические шкафы FORMAT® имеют каркасную конструкцию на основе замкнутых профилей, перфорированных в двух плоскостях. Это предоставляет гибкие возможности для размещения оборудования и компонентов. Шкафы легко соединить в ряд, если они используются, без боковых стенок. Применяются внутри помещений на объектах энергетики и промышленной автоматизации.

Достоинства и возможности

- **Полностью симметричный профиль** позволяет устанавливать панели и двери в любой боковой плоскости
- **Сборно-разборный конструктив** – удобство монтажа, транспортировки и хранения
- **Удобная стыковка корпусов**
- **Совместимость с оборудованием любых производителей**
- **Унифицированный крепеж**
- **Сборка высокого уровня сложности с максимальным секционированием – 3b до 4000 А и 4b до 6300 А**
- **Высокая несущая способность. Нагрузка на каркас (на внутренних рейках) – 1600 кг**
- **Универсальные взаимозаменяемые аксессуары**
- **Некрашенные элементы имеют специальное антикоррозийное покрытие – алюминий (Al-Zn)**
- **Европейские сертификаты**

Гарантированное качество – соответствие мировым стандартам

Электротехнические шкафы FORMAT® проходят многоступенчатый контроль качества и соответствуют мировым стандартам и требованиям отечественного рынка.



Сертификат на степень защиты IP54



Международный сертификат RoHS



Международный сертификат пожарной безопасности UL

В помощь проектировщикам

По всему ассортименту электротехнических шкафов и аксессуаров FORMAT® разработан конфигуратор для помощи в проектировании и подборе аксессуаров.

Технические характеристики

Вид установки	напольный
Толщина металла	1,5 – 3,0 мм
Номинальный ток	до 4000 А (6300 А)
Тип покрытия	порошковое, шагрень
Цвет	RAL 7035
Степень защиты	IP54
Тип применяемых аппаратов	любой
Климатическое исполнение	У2

КОНСТРУКТИВНЫЕ ЭЛЕМЕНТЫ ЭЛЕКТРОТЕХНИЧЕСКИХ ШКАФОВ ФОРМАТ IEK®

Основные элементы каркаса



Основные несущие элементы каркаса обеспечивают жесткость конструкции.

Разборный конструктив состоит из двух основных элементов:

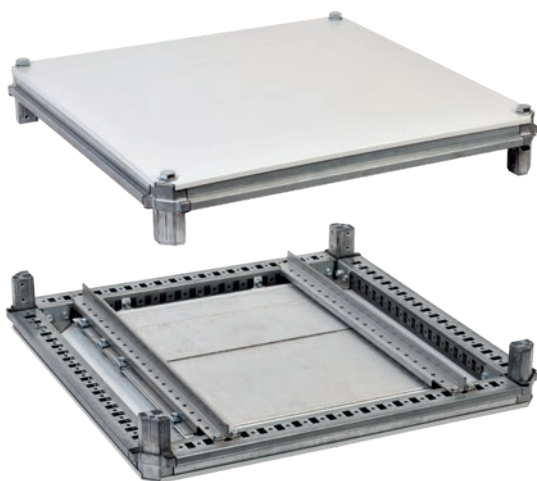
- крыша и основание;
- вертикальные стойки.

Данный конструктив удобен как в хранении и транспортировке, так и при сборке шкафа.

Большой выбор типоразмеров шкафов и аксессуаров к ним дает возможность создания различных по сложности систем НКУ.

- 1 – Панель задняя.
- 2 – Крыша.
- 3 – Панель боковая.
- 4 – Дверь металлическая.
- 5 – Основание.
- 6 – Стойки вертикальные.

Крыша и основание



Высокая степень защиты – панель-крыша оснащена литым уплотнителем.

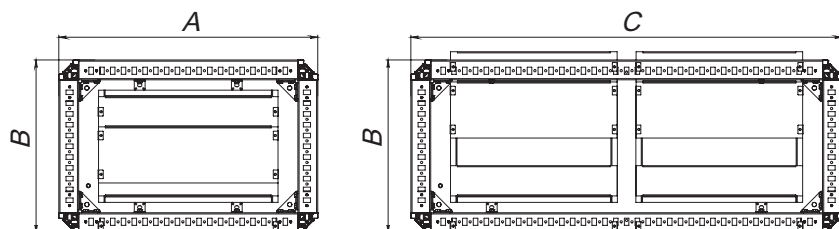
При снятии нижней панели-основания с заглушками возможно получить кабельный ввод размером по периметру шкафа.

Материал: листовая сталь.
Цвет: серый (RAL 7035).

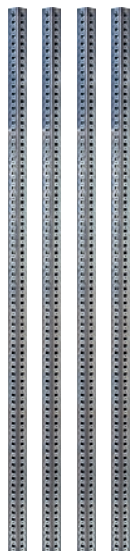
Комплект поставки:
Крыша – 1 шт.
Основание – 1 шт.
Метизы для установки (болт самонарезающий М6х16 32 шт.).

Глубина (размер В), мм	Ширина (размер А), мм			Ширина (размер С), мм	
	400	600	800	1000	1200
400	УКМ40D-F0-K0-040-040-54	УКМ40D-F0-K0-060-040-54	УКМ40D-F0-K0-080-040-54	УКМ40D-F0-K0-100-040-54	УКМ40D-F0-K0-120-040-54
600	-	УКМ40D-F0-K0-060-060-54	УКМ40D-F0-K0-080-060-54	УКМ40D-F0-K0-100-060-54	УКМ40D-F0-K0-120-060-54
800	-	УКМ40D-F0-K0-060-080-54	УКМ40D-F0-K0-080-080-54	УКМ40D-F0-K0-100-080-54	УКМ40D-F0-K0-120-080-54
1000	-	-	-	-	УКМ40D-F0-K0-120-100-54

Расположение раздвижных полов на основании.



Стойки вертикальные



Применяются для формирования каркаса, а также для крепления металлических аксессуаров шкафа и имеют замкнутую конструкцию.

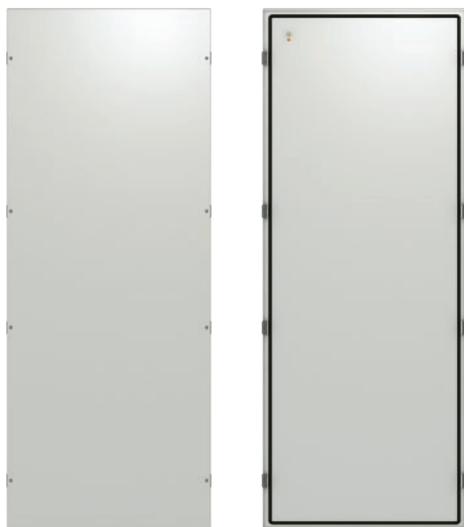
Шаг перфорации 12,5 мм в двух плоскостях предоставляет гибкие возможности для монтажа оборудования.

Материал: сталь.

Комплект поставки:
Стойка – 4 шт.
Метизы для установки входят в комплект «Крыша и основание».

Высота каркаса, мм	1800	2000	2200
Артикул	УКМ40D-F0-ST-180	УКМ40D-F0-ST-200	УКМ40D-F0-ST-220

Панель задняя



Полностью симметричный профиль позволяет устанавливать панели в любой боковой плоскости. Для защиты от пыли и влаги панель оснащена литым резиновым уплотнителем; для фиксации заземляющего кабеля предусмотрена встроенная шпилька М8.

Материал: листовая сталь.

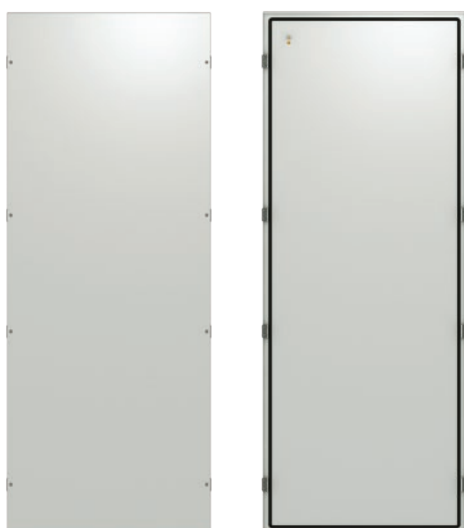
Цвет: серый (RAL 7035).

Комплект поставки:

Панель задняя – 1 шт.
Метизы для установки (болт самонарезающий М6х12 – 8 шт., болт самонарезающий М6х16 – 2 шт.).

Высота, мм	Ширина, мм				
	400	600	800	1000	1200
1800	УКМ40D-FO-FP-180-040-54	УКМ40D-FO-FP-180-060-54	УКМ40D-FO-FP-180-080-54	УКМ40D-FO-FP-180-100-54	УКМ40D-FO-FP-180-120-54
2000	УКМ40D-FO-FP-200-040-54	УКМ40D-FO-FP-200-060-54	УКМ40D-FO-FP-200-080-54	УКМ40D-FO-FP-200-100-54	УКМ40D-FO-FP-200-120-54
2200	УКМ40D-FO-FP-220-040-54	УКМ40D-FO-FP-220-060-54	УКМ40D-FO-FP-220-080-54	УКМ40D-FO-FP-220-100-54	УКМ40D-FO-FP-220-120-54

Панель боковая



Полностью симметричный профиль позволяет устанавливать панели в любой боковой плоскости. Для защиты от пыли и влаги панель оснащена литым резиновым уплотнителем; для фиксации заземляющего кабеля предусмотрена встроенная шпилька М8.

Материал: листовая сталь.

Цвет: серый (RAL 7035).

Комплект поставки:

Панель боковая – 2 шт.
Метизы для установки (болт самонарезающий М6х12 – 16 шт., болт самонарезающий М6х16 – 4 шт.).

Высота, мм	Ширина, мм				
	400	600	800	1000	1200
1800	УКМ40D-FO-SP-180-040-54	УКМ40D-FO-SP-180-060-54	УКМ40D-FO-SP-180-080-54	УКМ40D-FO-SP-180-100-54	УКМ40D-FO-SP-180-120-54
2000	УКМ40D-FO-SP-200-040-54	УКМ40D-FO-SP-200-060-54	УКМ40D-FO-SP-200-080-54	УКМ40D-FO-SP-200-100-54	УКМ40D-FO-SP-200-1200-54
2200	УКМ40D-FO-SP-220-040-54	УКМ40D-FO-SP-220-060-54	УКМ40D-FO-SP-220-080-54	УКМ40D-FO-SP-220-100-54	УКМ40D-FO-SP-220-120-54

Дверь металлическая



Двери изготовлены из листовой стали и крепятся на четырех навесах с углом открытия 150 градусов. Полностью симметричный профиль позволяет устанавливать двери в любой боковой плоскости. Высокая несущая способность – нагрузка на дверь 50 кг.

По периметру установлена стабилизационная рамка жесткости с шагом перфорации 25 мм, которая позволяет рационально скомпоновать оборудование на двери и проложить отводящий кабель.

Дверь оснащена шпилькой М8, позволяющей подключать заземление к каркасу в наиболее оптимальных местах.

Стандартные двери оборудованы четырехточечным механизмом запираения.

Петли дверей с двойным штоком – простая и быстрая навеска двери одним человеком.

В двери установлен замок (без ручки, с вкладышем под ключ с двумя зубцами).

Материал:

- листовая сталь, окрашенная порошковой краской цвета RAL 7035;
- ребра жесткости по периметру двери: оцинкованные профили с отверстиями для монтажа аксессуаров;
- для двери со стеклом: закаленное стекло с тонированием коричневым цветом;
- для двери с вентиляцией: вентиляционные решетки из пластика (степень защиты IP54).

Комплект поставки:

- Дверь с замком (без ручки, с вкладышем под ключ с двумя зубцами) – 1 шт.
- Метизы для установки (болт самонарезающий М6х12 – 16 шт.).

Высота, мм	Ширина, мм		
	400	600	800
1800	УКМ40D-FO-DM-180-040	УКМ40D-FO-DM-180-060	УКМ40D-FO-DM-180-080
2000	УКМ40D-FO-DM-200-040	УКМ40D-FO-DM-200-060	УКМ40D-FO-DM-200-080
2200	УКМ40D-FO-DM-220-040	УКМ40D-FO-DM-220-060	УКМ40D-FO-DM-220-080

Двери металлические двустворчатые



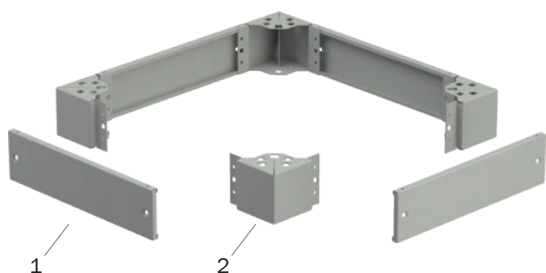
Комплект поставки:

Дверь с замком (без ручки, с вкладышем под ключ с двумя зубцами) – 1 шт.

Метизы для установки (болт самонарезающий М6х12 – 24 шт., гайка М6 – 2 шт., шайба М6 – 2 шт.).

Высота, мм	Ширина, мм			
	1000		1200	
	1 створка (500 мм)	2 створка (500 мм)	1 створка (600 мм)	2 створка (600 мм)
1800	УКМ40D-FO-DM-180-100	УКМ40D-FO-DMD-180-100	УКМ40D-FO-DM-180-120	УКМ40D-FO-DMD-180-120
2000	УКМ40D-FO-DM-200-120	УКМ40D-FO-DMD-200-100	УКМ40D-FO-DM-200-120	УКМ40D-FO-DMD-200-120
2200	УКМ40D-FO-DM-220-120	УКМ40D-FO-DMD-220-100	УКМ40D-FO-DM-220-120	УКМ40D-FO-DMD-220-120

Цоколь сборный



Цоколь сборной конструкции состоит из четырех угловых опор и четырех съемных боковых панелей.

Нагрузка шкафа распределяется между угловыми опорами. Возможна фиксация цоколя к полу.

Цоколи собираются самостоятельно из отдельных компонентов, которые заказывают по отдельности согласно ширине и глубине шкафа. Для одного цоколя используются: угловые опоры (4 шт.); боковые панели (4 шт.).

Возможно увеличение высоты цоколя до 200 мм за счет установки одного цоколя на другой.

1 – Панель цоколя.

2 – Угол цоколя.

Угол цоколя 100



Высота: 100 мм.

Материал: листовая сталь.

Цвет: серый (RAL 7035).

Комплект поставки:

Угол цоколя – 4 шт.

Метизы для установки (винт с закладной гайкой М6 – 8 шт., болт М8х16 – 4 шт., гайка закладная М8 – 4 шт.).

Артикул

Наименование

УКМ40D-FO-KC-010-54

Угол цоколя 100 FORMAT IEK®

Панели цоколя



Снятие панелей и их замена допускаются при загруженном состоянии шкафа.

Съемные боковые панели обеспечивают удобный доступ к пространству под шкафом

Материал: листовая сталь.

Цвет: серый (RAL 7035).

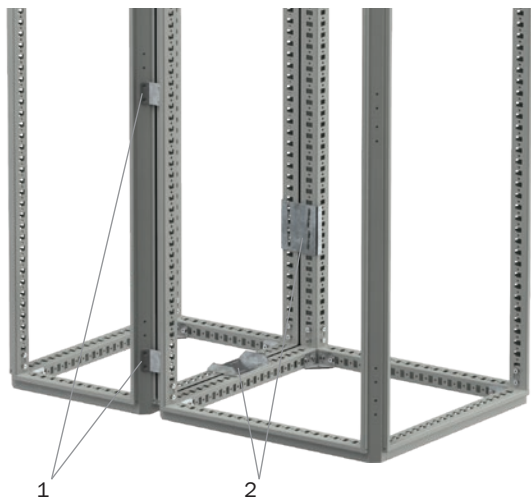
Комплект поставки:

Панель цоколя – 1 шт.

Метизы для установки (винт М6х20 – 2 шт., шайба стопорная М6 – 2 шт., втулка – 2 шт.).

Ширина каркаса, мм	400	600	800	1000	1200
Артикул	УКМ40D-FO-PC-010-040-54	УКМ40D-FO-PC-010-060-54	УКМ40D-FO-PC-010-080-54	УКМ40D-FO-PC-010-100-54	УКМ40D-FO-PC-010-120-54

Комплект для соединения каркасов IP54



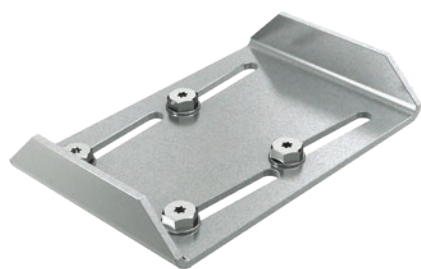
Применяется для соединения каркасов при размещении шкафов в ряд.

Соединение осуществляется в горизонтальной и вертикальной плоскостях соединителями типа А и В. Самоклеющийся уплотнитель используется в месте соединения каркасов шкафов.

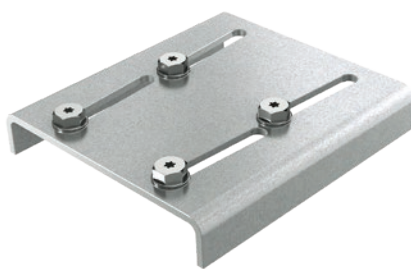
1 – Пластина соединительная.
2 – Комплект для соединения шкафов IP54.

Материал:

- соединители – листовая сталь;
- уплотнитель – пенополиуретан.



Соединитель каркаса – тип А



Соединитель каркаса – тип В



Самоклеющийся уплотнитель

Комплект для соединения шкафов

В комплект входит	Количество, шт.	Артикул
Соединитель каркаса, тип А	4	УКМ40D-F0-ЖК-200-54
Соединитель каркаса, тип В	2	
Самоклеющийся уплотнитель, 6 м	1	
Крепёжные винты	24	

Пластина соединительная

Пластину соединительную можно применять только совместно с комплектом для соединения шкафов*.

В комплект входит	Количество, шт.	Артикул
Соединительная пластина	8	F0-00-CPL
Крепёжные винты	32	

* Для усиленного крепления необходимо соединительные пластины расположить равномерно по всему периметру каркасов.

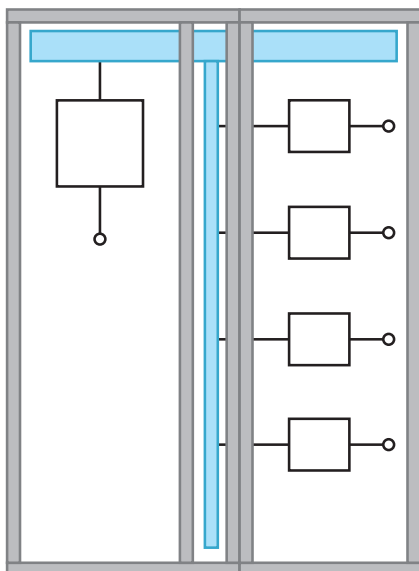
Функциональные блоки и элементы секционирования

Данный раздел содержит информацию о типовых решениях и комплектующих для создания НКУ для электrorаспределения, выполненных по форме 1-4 в соответствии с ГОСТ 61439. В основе конструкции заложен передовой опыт, учитывающий все особенности построения низковольтных комплектных устройств.

Функциональные блоки выполнены в стационарном исполнении. В составе блоков со стационарным исполнением могут быть применены аппараты с втычными контактами для обеспечения возможности демонтажа и замены аппарата без снятия напряжения с секции.

Функциональные блоки разных типов, мощности и габаритов могут использоваться в составе одного распределительного устройства.

Функциональный блок (ФБ) является универсальным решением для установки различных выключателей в корпусе шкафов FORMAT при секционировании по форме 3 и 4.



Форма 1

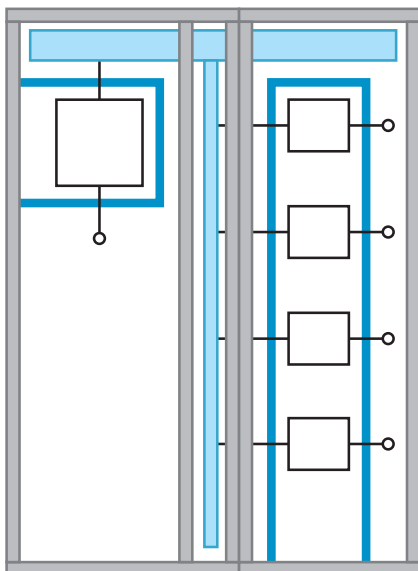
Без внутреннего разделения на блоки.

Самая простейшая форма секционирования, реализованная в подавляющем большинстве щитов низкого напряжения. Открываешь дверь – видишь автоматические выключатели и прочую аппаратуру. Все токопроводящие элементы изолированы либо закрыты специальными прозрачными диэлектрическими или металлическими пластинами, исключающими случайное прикосновение.

Форма 2

Функциональные блоки отделены от сборных шин.

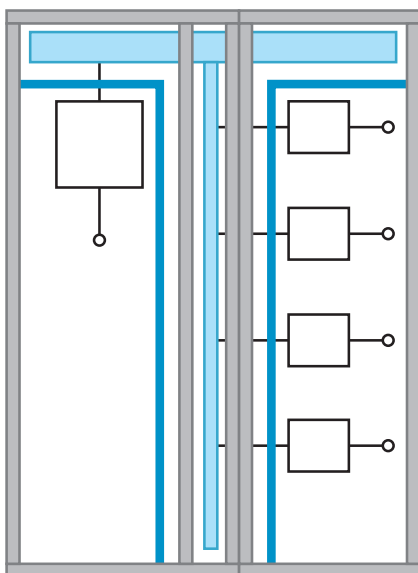
Дает возможность доступа к магистральной (сборной) шине, не получая при этом доступ к функциональным блокам.



Форма 2а

Зажимы для внешних проводников не отделены от сборных шин.

Выключатели автоматические (вводные и отходящие) закрыты горизонтальными и вертикальными перегородками, сборная шина и подключение кабелей находятся в едином пространстве.



Форма 2б

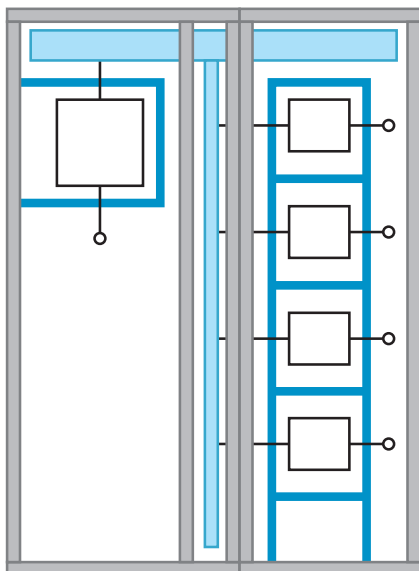
Зажимы для внешних проводников отделены от сборных шин.

Сборная шина отделена перегородками от автоматических выключателей и мест присоединения отходящих кабелей.

Форма 3

Отделение сборных шин от функциональных блоков, с разделением также всех функциональных блоков.

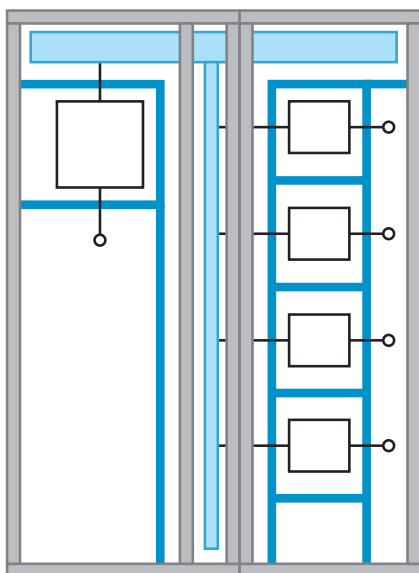
В 3-ей форме функциональные блоки в отличие от формы 2 отделены друг от друга.



Форма 3а

Зажимы для внешних проводников не отделены от сборных шин.

В НКУ вводной автоматический выключатель закрыт перегородками, каждый отходящий выключатель закрыт перегородками. Сборная шина и места соединений отходящих кабелей находятся в едином пространстве.



Форма 3б

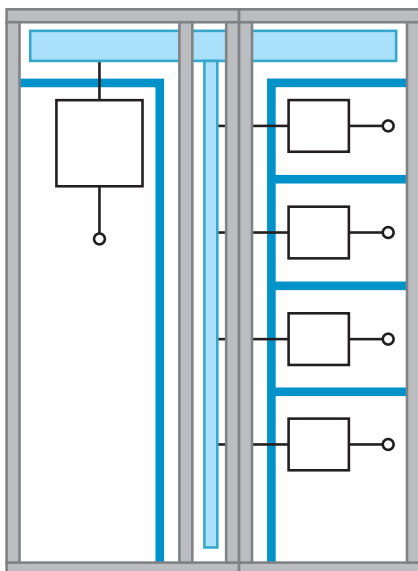
Зажимы для внешних проводников отделены от сборных шин.

В дополнение к форме 3а перекрываются перегородками и изолируются от шины и функциональных блоков также места подключения кабелей.

Форма 4

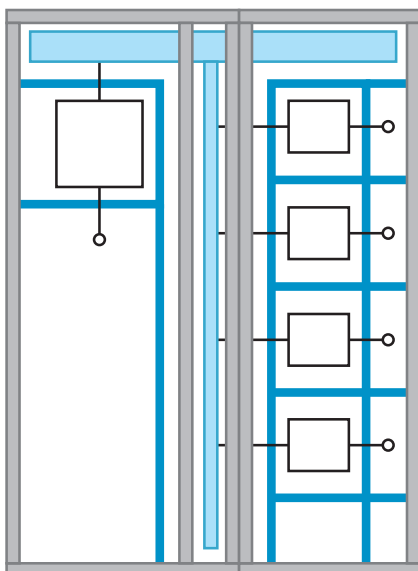
Отделение сборных шин от всех функциональных блоков, с разделением также всех функциональных блоков.

Отделение зажимов для внешних проводников, связанных с одним функциональным блоком, от зажимов другого функционального блока и сборных шин.



Форма 4а

Зажимы для внешних проводников находятся в одной секции с функциональным блоком.

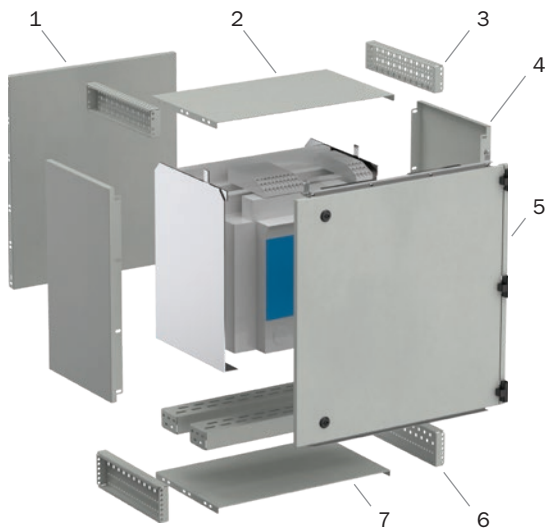


Форма 4b

Зажимы для внешних проводников находятся в разных секциях с функциональным блоком, но в отдельной отделенной защищенной секции.

Форма 4 (4а и 4b) является самой продвинутой формой, обеспечивающей максимальную изоляцию функциональных блоков, сборной шины и мест подключения кабелей.

Функциональные блоки воздушного автоматического выключателя



Функциональный блок (ФБ) обеспечивает:

- установку воздушных автоматических выключателей различных производителей;
- защиту от случайного прикосновения к токоведущим частям;
- предотвращение возникновения и распространения электрической дуги внутри НКУ.

При установке блока в шкаф глубиной более 400 мм требуется монтаж дополнительных вертикальных стоек на всю высоту шкафа.

В зависимости от номинального тока, типа исполнения автоматических выключателей и наличия дополнительных аксессуаров, ФБ могут иметь множество вариантов исполнений.

Функциональный блок состоит из следующих элементов:

- 1 – Панель задняя воздушного АВ.
- 2 – Полка разделительная.
- 3 – Рейка монтажная, тип В.
- 4 – Панель боковая разделительная.
- 5 – Дверь металлическая частичная (без перфорации).
- 6 – Рейка усиленная боковая.
- 7 – Рейка усиленная поперечная.

Размер функционального блока:
глубина – 400 мм, высота – 600 мм.

Для установки дверей частичных необходим уголок вертикальный для дверей частичных.

Крепёжные элементы в комплект не входят, кроме рейки усиленной поперечной.

Для сборки функционального блока воздушного автоматического выключателя необходимы следующие метизы:

- болт самонарезающий М6х16 – 44 шт.;
- винт с закладной гайкой М6 – 12 шт.

Ширина каркаса, мм	400	600	800	1000
Полка разделительная	УКМ40D-FO-VS-040-040	УКМ40D-FO-VS-060-040	УКМ40D-FO-VS-080-040	УКМ40D-FO-VS-100-040
Рейка монтажная, тип В	УКМ40D-FO-VRB-040			
Панель боковая разделительная	УКМ40D-FO-VSS-060-040			
Дверь металлическая частичная	УКМ40D-FO-DMS-060-040-54	УКМ40D-FO-DMS-060-060-54	УКМ40D-FO-DMS-060-080-54	УКМ40D-FO-DMS-060-100-54
Рейка усиленная боковая	FO-00-RSB-040			
Рейка усиленная поперечная	FO-00-RSP-040	FO-00-RSP-060	FO-00-RSP-080	FO-00-RSP-100
Панель задняя воздушного АВ	FO-00-FPA-060-040	FO-00-FPA-060-060	FO-00-FPA-060-080	FO-00-FPA-060-100

Уголок вертикальный для дверей частичных



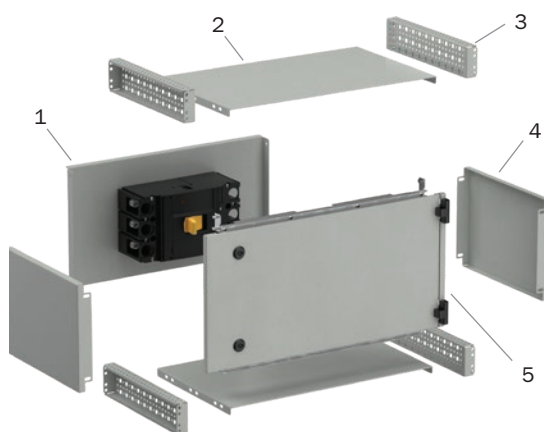
Уголок вертикальный для дверей частичных является дополнительным элементом каркаса.

Крепежные винты в комплект не входят.

При монтаже требуются следующие метизы:
болт самонарезающий
М6х12 – 15 шт.

Высота каркаса, мм	1800	2000	2200
Артикул	FO-00-UVDP-180	FO-00-UVDP-200	FO-00-UVDP-220

Функциональные блоки автоматического выключателя в литом корпусе



Функциональный блок обеспечивает:

- установку автоматических выключателей в литом корпусе различных производителей;
- защиту от случайного прикосновения к токоведущим частям;
- предотвращение возникновения и распространения электрической дуги внутри НКУ.

При установке блока в шкаф глубиной более 400 мм требуется монтаж дополнительных вертикальных стоек на всю высоту шкафа.

В зависимости от номинального тока, типа исполнения автоматических выключателей и наличия дополнительных аксессуаров, ФБ могут иметь множество вариантов исполнений.

Функциональный блок состоит из следующих элементов:

- 1 – Панель монтажная.
- 2 – Полки разделительные.
- 3 – Рейки монтажные, тип В.
- 4 – Панели боковые разделительные.
- 5 – Дверь металлическая частичная (без перфорации).

	Высота ФБ, мм*	Полка разделительная	Рейка монтажная тип В	Панель боковая разделительная	Панель монтажная	Дверь металлическая частичная
Ширина каркаса 400 мм	150	YKM40D-FO-VS-040-040	YKM40D-FO-VRB-040	YKM40D-FO-VSS-015-040	YKM40D-FO-MP-0125-040	YKM40D-FO-DMS-015-040-54
	200			YKM40D-FO-VSS-020-040	YKM40D-FO-MP-0175-040	YKM40D-FO-DMS-020-040-54
	250			YKM40D-FO-VSS-025-040	YKM40D-FO-MP-0225-040	YKM40D-FO-DMS-025-040-54
	300			YKM40D-FO-VSS-030-040	YKM40D-FO-MP-0275-040	YKM40D-FO-DMS-030-040-54
	400			YKM40D-FO-VSS-040-040	YKM40D-FO-MP-0375-040	YKM40D-FO-DMS-040-040-54
	500			YKM40D-FO-VSS-050-040	YKM40D-FO-MP-0475-040	YKM40D-FO-DMS-050-040-54
	600			YKM40D-FO-VSS-060-040	YKM40D-FO-MP-0575-040	YKM40D-FO-DMS-060-040-54
	800			YKM40D-FO-VSS-080-040	YKM40D-FO-MP-0775-040	YKM40D-FO-DMS-080-040-54
Ширина каркаса 600 мм	150	YKM40D-FO-VS-060-040	YKM40D-FO-VRB-040	YKM40D-FO-VSS-015-040	YKM40D-FO-MP-0125-060	YKM40D-FO-DMS-015-060-54
	200			YKM40D-FO-VSS-020-040	YKM40D-FO-MP-0175-060	YKM40D-FO-DMS-020-060-54
	250			YKM40D-FO-VSS-025-040	YKM40D-FO-MP-0225-060	YKM40D-FO-DMS-025-060-54
	300			YKM40D-FO-VSS-030-040	YKM40D-FO-MP-0275-060	YKM40D-FO-DMS-030-040-54
	400			YKM40D-FO-VSS-040-040	YKM40D-FO-MP-0375-060	YKM40D-FO-DMS-040-060-54
	500			YKM40D-FO-VSS-050-040	YKM40D-FO-MP-0475-060	YKM40D-FO-DMS-050-060-54
	600			YKM40D-FO-VSS-060-040	YKM40D-FO-MP-0575-060	YKM40D-FO-DMS-060-060-54
	800			YKM40D-FO-VSS-080-040	YKM40D-FO-MP-0775-060	YKM40D-FO-DMS-080-060-54
Ширина каркаса 800 мм	150	YKM40D-FO-VS-080-040	YKM40D-FO-VRB-040	YKM40D-FO-VSS-015-040	YKM40D-FO-MP-0125-080	YKM40D-FO-DMS-015-080-54
	200			YKM40D-FO-VSS-020-040	YKM40D-FO-MP-0175-080	YKM40D-FO-DMS-020-080-54
	250			YKM40D-FO-VSS-025-040	YKM40D-FO-MP-0225-080	YKM40D-FO-DMS-025-080-54
	300			YKM40D-FO-VSS-030-040	YKM40D-FO-MP-0275-080	YKM40D-FO-DMS-030-080-54
	400			YKM40D-FO-VSS-040-040	YKM40D-FO-MP-0375-080	YKM40D-FO-DMS-040-080-54
	500			YKM40D-FO-VSS-050-040	YKM40D-FO-MP-0475-080	YKM40D-FO-DMS-050-080-54
	600			YKM40D-FO-VSS-060-040	YKM40D-FO-MP-0575-080	YKM40D-FO-DMS-060-080-54
	800			YKM40D-FO-VSS-080-040	YKM40D-FO-MP-0775-080	YKM40D-FO-DMS-080-080-54
Ширина каркаса 1000 мм	200	YKM40D-FO-VS-100-040	YKM40D-FO-VRB-040	YKM40D-FO-VSS-020-040	YKM40D-FO-MP-0175-100	YKM40D-FO-DMS-020-100-54
	250			YKM40D-FO-VSS-025-040	YKM40D-FO-MP-0225-100	YKM40D-FO-DMS-025-100-54
	300			YKM40D-FO-VSS-030-040	YKM40D-FO-MP-0275-100	YKM40D-FO-DMS-030-100-54
	400			YKM40D-FO-VSS-040-040	YKM40D-FO-MP-0375-100	YKM40D-FO-DMS-040-100-54
	500			YKM40D-FO-VSS-050-040	YKM40D-FO-MP-0475-100	YKM40D-FO-DMS-050-100-54
	600			YKM40D-FO-VSS-060-040	YKM40D-FO-MP-0575-100	YKM40D-FO-DMS-060-100-54
	800			YKM40D-FO-VSS-080-040	YKM40D-FO-MP-0775-100	YKM40D-FO-DMS-080-100-54

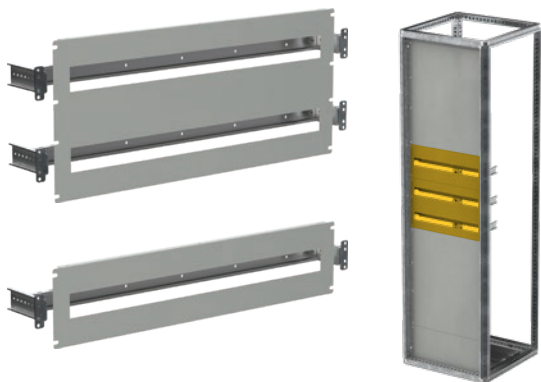
* Глубина функционального блока 400 мм.

Крепежные элементы в комплект не входят, кроме двери металлической частичной.

Для сборки функционального блока литого автоматического выключателя потребуются следующие метизы:

– болт самонарезающий М6х16 – 44 шт.

Комплект установки модульных АВ внутренняя дверь



Функциональный блок обеспечивает:

- установку модульных автоматических выключателей различных производителей;
- защиту от случайного прикосновения к токоведущим частям.

Кронштейн крепления DIN-рейки имеет перфорацию с возможностью регулировки отступа рейки от лицевой панели.

Диапазон регулирования от 54 до 116,5 мм.
Шаг регулирования 12,5 мм.

Для монтажа лицевой панели требуется предварительная установка уголка вертикального для фальш-панелей.

Комплект поставки:

Комплект установки модульных АВ – 1 шт.
Метизы для установки – комп. 1 шт.

Ширина каркаса, мм	Высота, мм	Кол-во модулей, шт.	Артикулы
400	150	12	УКМ40D-FO-MCV-015-040
	200		УКМ40D-FO-MCV-020-040
	300		УКМ40D-FO-MCV-030-040
600	150	24	УКМ40D-FO-MCV-015-060
	200		УКМ40D-FO-MCV-020-060
	300		УКМ40D-FO-MCV-030-060
800	150	34	УКМ40D-FO-MCV-015-080
	200		УКМ40D-FO-MCV-020-080
	300		УКМ40D-FO-MCV-030-080
1000	150	44	УКМ40D-FO-MCV-015-100
	200		УКМ40D-FO-MCV-020-100
	300		УКМ40D-FO-MCV-030-100

* Расположены в 2 ряда по высоте.

Элементы секционирования



Главными элементами системы НКУ на базе шкафов FORMAT IEK® являются функциональные блоки (ФБ), которые обеспечивают:

- защиту от случайного прикосновения к токоведущим частям;
- предотвращение возникновения и распространения электрической дуги внутри НКУ.

Элементы секционирования предназначены для ограничения доступа к токоведущим частям и придания эстетичного вида готовой сборке.

- 1 – Фальш-панель внешняя компенсирующая.
- 2 – Дверь металлическая частичная.
- 3 – Фальш-панель внешняя.

Фальш-панель внешняя компенсирующая



Придает эстетичный и однообразный внешний вид всей сборке шкафов (секции).

Материал: листовая сталь, окрашенная порошковой краской цвета RAL 7035.

Комплект поставки:
Комплект – 2 шт.
Крепёжные винты в комплект не входят.

Для монтажа фальш-панелей внешних компенсирующих потребуются следующие метизы:

– винт с закладной гайкой М6 – 6 шт.

Ширина каркаса, мм	400	600	800	1000	1200
Артикул	YKM40D-FO-PWSK-001-040-54	YKM40D-FO-PWSK-001-060-54	YKM40D-FO-PWSK-001-080-54	YKM40D-FO-PWSK-001-100-54	YKM40D-FO-PWSK-001-120-54

Фальш-панель внешняя



Придает эстетичный и однообразный внешний вид всей сборке шкафов (секции). Высокая степень пылевлагозащиты.

Материал: листовая сталь, окрашенная порошковой краской цвета RAL 7035.

Комплект поставки:
Фальш-панель внешняя, комплект – 2 шт.
Крепёжные винты в комплект не входят.

Для монтажа фальш-панели внешней потребуются следующие метизы:

– винт с закладной гайкой М6 (количество определяется в зависимости от габаритов самой панели).

Высота ФБ, мм	Ширина каркаса, мм				
	400	600	800	1000	1200
50	YKM40D-FO-PWS-005-040-54	YKM40D-FO-PWS-005-060-54	YKM40D-FO-PWS-005-080-54	YKM40D-FO-PWS-005-100-54	–
100	YKM40D-FO-PWS-010-040-54	YKM40D-FO-PWS-010-060-54	YKM40D-FO-PWS-010-080-54	YKM40D-FO-PWS-010-100-54	–
150	YKM40D-FO-PWS-015-040-54	YKM40D-FO-PWS-015-060-54	YKM40D-FO-PWS-015-080-54	YKM40D-FO-PWS-015-100-54	–
200	YKM40D-FO-PWS-020-040-54	YKM40D-FO-PWS-020-060-54	YKM40D-FO-PWS-020-080-54	YKM40D-FO-PWS-020-100-54	YKM40D-FO-PWS-025-120-54
250	YKM40D-FO-PWS-025-040-54	YKM40D-FO-PWS-025-060-54	YKM40D-FO-PWS-025-080-54	YKM40D-FO-PWS-025-100-54	YKM40D-FO-PWS-030-120-54
300	YKM40D-FO-PWS-030-040-54	YKM40D-FO-PWS-030-060-54	YKM40D-FO-PWS-030-080-54	YKM40D-FO-PWS-030-100-54	YKM40D-FO-PWS-040-120-54
400	YKM40D-FO-PWS-040-040-54	YKM40D-FO-PWS-040-060-54	YKM40D-FO-PWS-040-080-54	YKM40D-FO-PWS-040-100-54	YKM40D-FO-PWS-050-120-54
500	YKM40D-FO-PWS-050-040-54	YKM40D-FO-PWS-050-060-54	YKM40D-FO-PWS-050-080-54	YKM40D-FO-PWS-050-100-54	YKM40D-FO-PWS-050-120-54
600	YKM40D-FO-PWS-060-040-54	YKM40D-FO-PWS-060-060-54	YKM40D-FO-PWS-060-080-54	YKM40D-FO-PWS-060-100-54	YKM40D-FO-PWS-060-120-54
800	YKM40D-FO-PWS-080-040-54	YKM40D-FO-PWS-080-060-54	YKM40D-FO-PWS-080-080-54	YKM40D-FO-PWS-080-100-54	YKM40D-FO-PWS-080-120-54

Двери частичные



Организация секционирования по типу 3 и 4.
Двери изготовлены из листовой стали с углом открытия 130 градусов.

Легкий доступ к составной части НКУ без необходимости снятия напряжения с соседних функциональных блоков.

Дверь оснащена шпилькой М6, позволяющей подключать заземление к каркасу в наиболее оптимальных местах.

Материал: листовая сталь, окрашенная порошковой краской цвета (RAL 7035).

Комплект поставки:
Дверь металлическая частичная 1 шт.
Крепёжные винты.

Для монтажа двери металлической частичной потребуются следующие метизы:

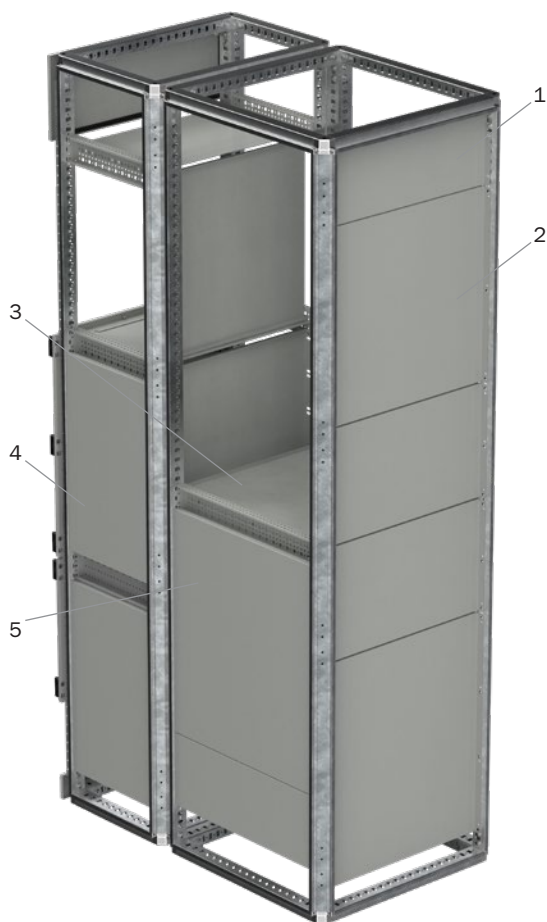
– винт с закладной гайкой М6 (количество определяется в зависимости от габаритов самой панели).

Ширина каркаса, мм	Высота двери, мм	Артикул
400	150	YKM40D-FO-DMS-015-040-54
	200	YKM40D-FO-DMS-020-040-54
	250	YKM40D-FO-DMS-025-040-54
	300	YKM40D-FO-DMS-030-040-54
	400	YKM40D-FO-DMS-040-040-54
	500	YKM40D-FO-DMS-050-040-54
	600	YKM40D-FO-DMS-060-040-54
	800	YKM40D-FO-DMS-080-040-54
600	150	YKM40D-FO-DMS-015-060-54
	200	YKM40D-FO-DMS-020-060-54
	250	YKM40D-FO-DMS-025-060-54
	300	YKM40D-FO-DMS-030-040-54
	400	YKM40D-FO-DMS-040-060-54
	500	YKM40D-FO-DMS-050-060-54
	600	YKM40D-FO-DMS-060-060-54
	800	YKM40D-FO-DMS-080-060-54

Ширина каркаса, мм	Высота двери, мм	Артикул
800	150	YKM40D-FO-DMS-015-080-54
	200	YKM40D-FO-DMS-020-080-54
	250	YKM40D-FO-DMS-025-080-54
	300	YKM40D-FO-DMS-030-080-54
	400	YKM40D-FO-DMS-040-080-54
	500	YKM40D-FO-DMS-050-080-54
	600	YKM40D-FO-DMS-060-080-54
	800	YKM40D-FO-DMS-080-080-54
1000	200	YKM40D-FO-DMS-020-100-54
	250	YKM40D-FO-DMS-025-100-54
	300	YKM40D-FO-DMS-030-100-54
	400	YKM40D-FO-DMS-040-100-54
	500	YKM40D-FO-DMS-050-100-54
	600	YKM40D-FO-DMS-060-100-54
	800	YKM40D-FO-DMS-080-100-54
	1200	200
250		YKM40D-FO-DMS-025-120-54
300		YKM40D-FO-DMS-030-120-54
400		YKM40D-FO-DMS-040-120-54
500		YKM40D-FO-DMS-050-120-54
600		YKM40D-FO-DMS-060-120-54
800		YKM40D-FO-DMS-080-120-54

Секционирование шкафов по форме 4

Разделение воздушных выключателей



Внутреннее разделение между сборными шинами и функциональными блоками.

Все функциональные блоки отделены друг от друга.

Клеммы для подключения отходящей линии для конкретного ФБ отделены от других ФБ и от клемм других ФБ.

Клеммы для подключения отходящих линий отделены от сборных шин.

1 – Перегородка вертикальная для горизонтальных шин.

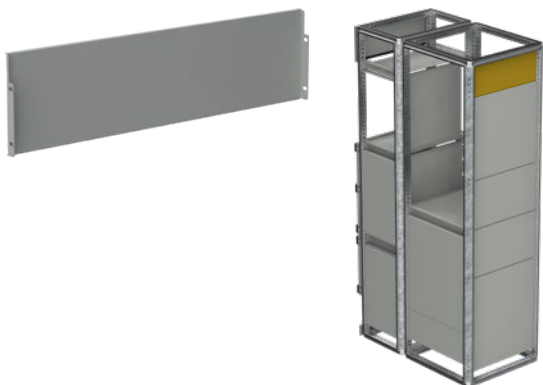
2 – Панель секционная внутренняя задняя 4В.

3 – Перегородка горизонтальная.

4 – Функциональный блок воздушного автоматического выключателя.

5 – Панель разделительная боковая.

Перегородка вертикальная для горизонтальных шин



Перегородка вертикальная для горизонтальных шин служит для ограничения доступа к токоведущим частям НКУ.

Материал: листовая сталь оцинкованная.

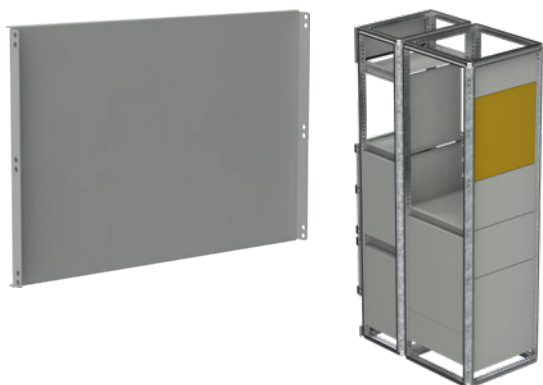
Комплект поставки: Перегородка вертикальная для горизонтальных шин, комплект – 2 шт. Крепёжные винты в комплект не входят.

Для монтажа перегородки вертикальной потребуются следующие метизы:
– винт самонарезающий М6х16 – 4 шт.

Ширина каркаса, мм*	400	600	800	1000
Артикул	FO-00-VWH-040	FO-00-VWH-060	FO-00-VWH-080	FO-00-VWH-100

* Высота вертикальной перегородки – 190 мм.

Панель секционная внутренняя задняя 4В



Панель секционная служит для ограничения доступа к токоведущим частям установки при открытой задней двери. Это исключает случайное прикосновение к частям НКУ, находящимся под напряжением.

Материал: листовая сталь, окрашенная порошковой краской цвета RAL 7035.

Комплект поставки: Панель секционная внутренняя задняя, комплект – 2 шт. Крепёжные винты в комплект не входят.

Для монтажа панели внутренней секционной требуются следующие метизы:
– болт самонарезающий М6х16 (количество определяется в зависимости от габаритного размера самой панели).



Высота ФБ, мм	Ширина каркаса, мм			
	400	600	800	1000
150	FO-00-FPS-040-015	FO-00-FPS-060-015	FO-00-FPS-080-015	–
200	FO-00-FPS-040-020	FO-00-FPS-060-020	FO-00-FPS-080-020	FO-00-FPS-100-020
250	FO-00-FPS-040-025	FO-00-FPS-060-025	FO-00-FPS-080-025	FO-00-FPS-100-025
300	FO-00-FPS-040-030	FO-00-FPS-060-030	FO-00-FPS-080-030	FO-00-FPS-100-030
350	FO-00-FPS-040-035	FO-00-FPS-060-035	FO-00-FPS-080-035	FO-00-FPS-100-035
400	FO-00-FPS-040-040	FO-00-FPS-060-040	FO-00-FPS-080-040	FO-00-FPS-100-040
500	FO-00-FPS-040-050	FO-00-FPS-060-060	FO-00-FPS-080-050	FO-00-FPS-100-050
600	FO-00-FPS-040-060	FO-00-FPS-060-015	FO-00-FPS-080-060	FO-00-FPS-100-060

* Размер от панели задней воздушного АВ до двери частичной.

Перегородка горизонтальная



Перегородка горизонтальная служит для отделения клемм подключения нагрузки к воздушному выключателю от сборных шин НКУ.

Материал: листовая сталь оцинкованная.

Комплект поставки:

Перегородка горизонтальная – 1 шт.
Крепёжные винты в комплект не входят.

Для монтажа перегородки горизонтальной потребуются следующие метизы:

– болт самонарезающий М6х16 (количество определяется в зависимости от габаритного размера самой панели).

Размер, мм	Ширина каркаса, мм				
	400	600	800	1000	1200
320	FO-00-HW-040-035	FO-00-HW-060-035	FO-00-HW-080-035	FO-00-HW-100-035	FO-00-HW-120-035
398	FO-00-HW-040-040	FO-00-HW-060-040	FO-00-HW-080-040	FO-00-HW-100-040	FO-00-HW-120-040
420	FO-00-HW-040-045	FO-00-HW-060-045	FO-00-HW-080-045	FO-00-HW-100-045	FO-00-HW-120-045
520	FO-00-HW-040-050	FO-00-HW-060-050	FO-00-HW-080-050	FO-00-HW-100-050	FO-00-HW-120-055
598	FO-00-HW-040-060	FO-00-HW-060-060	FO-00-HW-080-060	FO-00-HW-100-060	FO-00-HW-120-060

Панель разделительная боковая



Панель разделительная боковая служит для отделения клемм подключения нагрузки к воздушному выключателю от соседних шкафов, стоящих в одном ряду.

Материал: листовая сталь оцинкованная.

Комплект поставки:

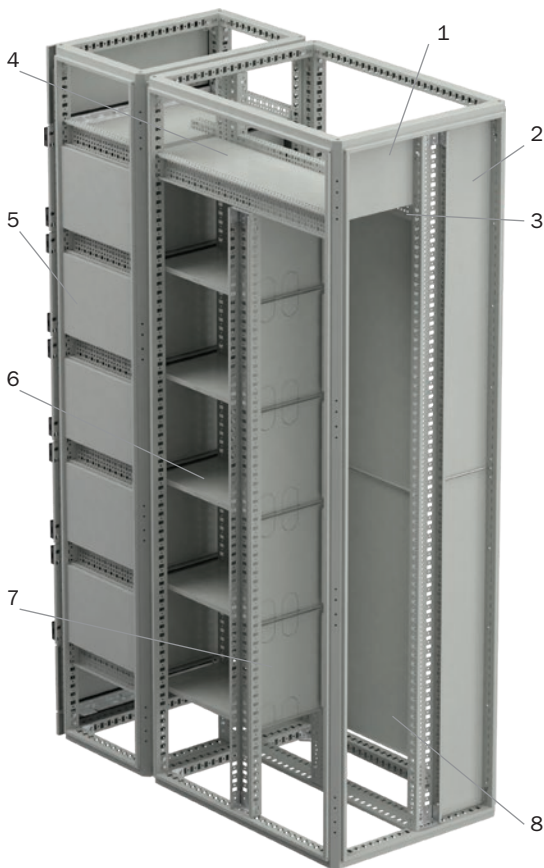
Панель разделительная боковая, комплект – 2 шт.
Крепёжные винты в комплект не входят.

Для монтажа панели разделительной боковой потребуются следующие метизы:

– болт самонарезающий М6х16 (количество определяется в зависимости от габаритного размера самой панели).

Высота, мм	Глубина каркаса, мм		
	600	800	1000
100	YKM40D-FO-VSS-010-060	YKM40D-FO-VSS-010-080	YKM40D-FO-VSS-010-100
200	YKM40D-FO-VSS-020-060	YKM40D-FO-VSS-020-080	YKM40D-FO-VSS-020-100
400	YKM40D-FO-VSS-040-060	YKM40D-FO-VSS-040-080	YKM40D-FO-VSS-040-100
600	YKM40D-FO-VSS-060-060	YKM40D-FO-VSS-060-080	YKM40D-FO-VSS-060-100

Разделение автоматических выключателей в литом корпусе



Внутреннее разделение между сборными шинами и функциональными блоками.

Все функциональные блоки отделены друг от друга.

Клеммы для подключения отходящей линии для конкретного ФБ отделены от других ФБ и от клемм других ФБ.

Клеммы для подключения отходящих линий отделены от сборных шин.

- 1 – Перегородка вертикальная для горизонтальных шин.
- 2 – Перегородка передняя для распределительных шин.
- 3 – Монтажная рейка, тип В.
- 4 – Перегородка горизонтальная для распределительной шины.
- 5 – Функциональные блоки автоматических выключателей в литом корпусе.
- 6 – Перегородка горизонтальная для распределительной шины.
- 7 – Панель кабельная.
- 8 – Перегородка боковая для распределительных шин.

Перегородка вертикальная для горизонтальных шин



Перегородка вертикальная для горизонтальных шин служит для ограничения доступа к токоведущим частям НКУ.

Материал: листовая сталь оцинкованная.

Комплект поставки:

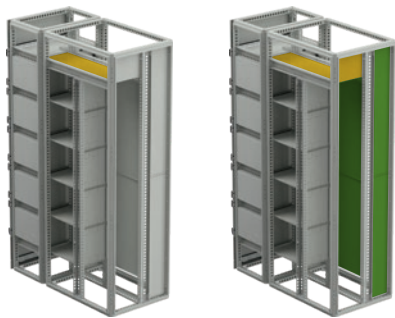
Перегородка вертикальная для горизонтальных шин – 1 шт.
Крепёжные винты в комплект не входят.

Для монтажа перегородки вертикальной для горизонтальных шин потребуются следующие метизы:
– болт самонарезающий М6х16 – 4 шт.

Ширина каркаса, мм*	600	800	1000
Артикул	FO-00-VWH-0245	FO-00-VWH-0445	FO-00-VWH-0645

* При условии отделения 262 мм от внутреннего пространства каркаса для вертикальных шин (выделено зеленым цветом) и 167 мм для горизонтальных шин (выделено желтым цветом).

Перегородка горизонтальная для распределительных шин



Перегородка горизонтальная служит для:

- отделения магистральных шин от распределительных шин;
- ограничения доступа к токоведущим частям НКУ.

Материал: листовая сталь оцинкованная.

Комплект поставки:

Перегородка горизонтальная для распределительных шин – 1 шт.
Крепёжные винты в комплект не входят.

Варианты крепежа – смотри пункт 4.29.2 инструкции по монтажу.



Размер, мм	Ширина каркаса, мм*		
	600	800	1000
100	FO-00-HWD-0245-010	FO-00-HWD-0445-010	FO-00-HWD-0645-010
220	FO-00-HWD-0245-025	FO-00-HWD-0445-025	FO-00-HWD-0645-025
320	FO-00-HWD-0245-035	FO-00-HWD-0445-035	FO-00-HWD-0645-035
398	FO-00-HWD-0245-040	FO-00-HWD-0445-040	FO-00-HWD-0645-040
420	FO-00-HWD-0245-045	FO-00-HWD-0445-045	FO-00-HWD-0645-045
520	FO-00-HWD-0245-055	FO-00-HWD-0445-055	FO-00-HWD-0645-055
598	FO-00-HWD-0245-060	FO-00-HWD-0445-060	FO-00-HWD-0645-060
798	FO-00-HWD-0245-080	FO-00-HWD-0445-080	FO-00-HWD-0645-080

* При условии отделения 262 мм от внутреннего пространства каркаса для вертикальных шин (показано зеленым цветом) и 167 мм для горизонтальных шин (показано желтым цветом).

Перегородка передняя для распределительных шин



Перегородка передняя служит для:

- отделения магистральных шин от распределительных шин;
- ограничения доступа к токоведущим частям НКУ при открытой двери шкафа.

Материал: листовая сталь оцинкованная.

Комплект поставки:

Перегородка передняя для распределительных шин, комплект – 2 шт.
Крепёжные винты в комплект не входят.

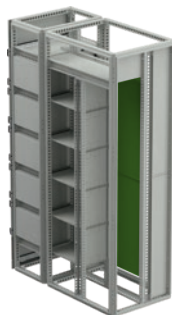
Для монтажа перегородки передней для распределительных шин потребуются следующие метизы:

- болт самонарезающий М6х16 – 20 шт.

Высота каркаса, мм*	1800	2000	2200
Артикул	FO-00-FWD-180	FO-00-FWD-200	FO-00-FWD-220

* Ширина перегородки – 170 мм.

Перегородка боковая для распределительных шин



Перегородка боковая служит для:

- отделения магистральных шин от распределительных шин;
- ограничения доступа к токоведущим частям НКУ при открытой двери шкафа.

Материал: листовая сталь оцинкованная.

Комплект поставки:

Перегородка боковая для распределительных шин, комплект – 2 шт.
Крепёжные винты в комплект не входят.

Для монтажа перегородки боковой для распределительных шин потребуются следующие метизы:

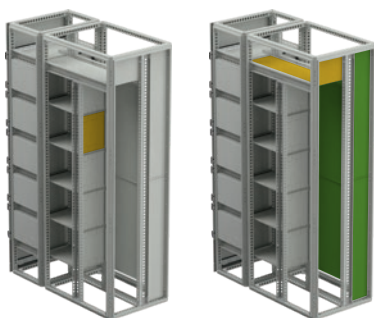
- болт самонарезающий М6х16 – 24 шт.

Глубина каркаса, мм	Внутреннее разделение	400	600	800	1000	1200
Артикул	4В*	FO-00-SWD-0110	FO-00-SWD-0210	FO-00-SWD-0310	FO-00-SWD-0410	FO-00-SWD-0510
	3В**	FO-00-SWD-0310	FO-00-SWD-0510	FO-00-SWD-0710	–	–

* Необходимо 2 комплекта для всей глубины каркаса (см. рис. ниже) и установка стойки вертикальной дополнительной нужной высоты.

** Необходим 1 комплект для глубины для разделения до 3В (см. рис. ниже).

Панель кабельная



Панель кабельная служит для:

- отделения клемм подключения нагрузки к функциональному блоку;
- ограничения доступа к токоведущим частям НКУ при открытой двери шкафа;
- организации секционирования по форме 4В;
- препятствия распространения дуги между функциональными блоками и защите от случайного прикосновения обслуживающего персонала к токоведущим частям электроустановки.

Материал: листовая сталь оцинкованная.

Комплект поставки:

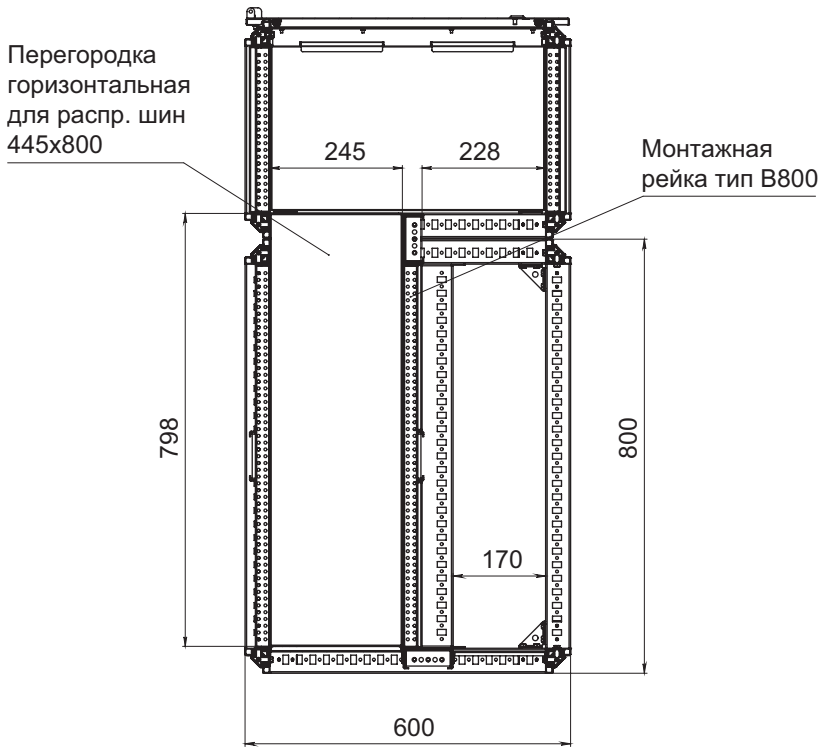
Панель кабельная – 1 шт.
Крепёжные винты в комплект не входят.

При установке панели кабельной для верхнего функционального блока выключателя необходим комплект:
– винт с закладной гайкой М6 – 4 шт.

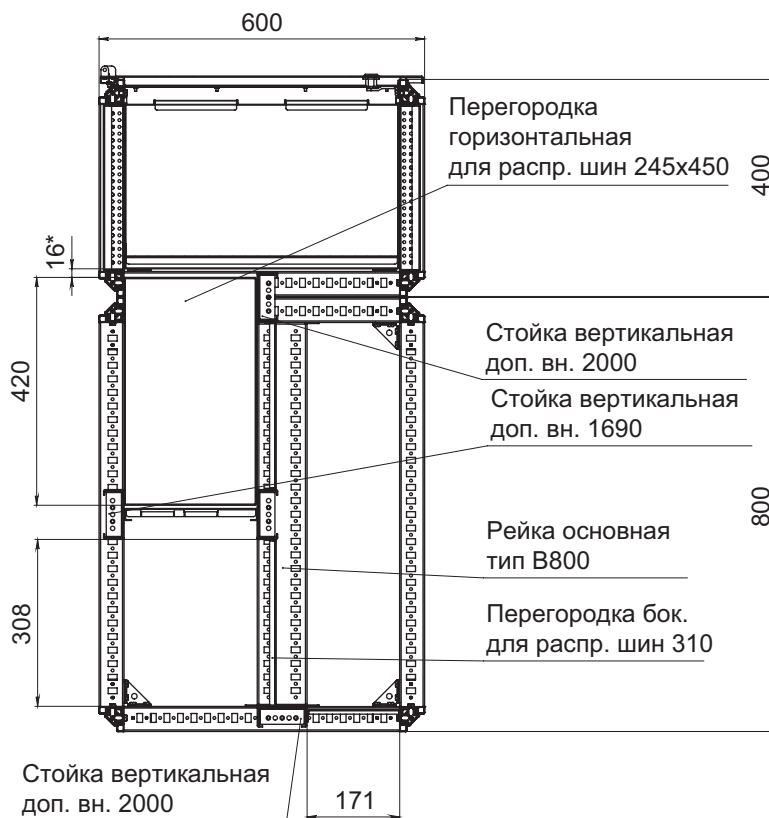
Высота ФБ, мм	Ширина каркаса, мм				
	600*	800*	1000*	400	600
150	FO-00-CP-0245-015	FO-00-CP-0445-015	FO-00-CP-0645-015	FO-00-CP-040-015	FO-00-CP-060-015
200	FO-00-CP-0245-020	FO-00-CP-0445-020	FO-00-CP-0645-020	FO-00-CP-040-020	FO-00-CP-060-020
250	FO-00-CP-0245-025	FO-00-CP-0445-025	FO-00-CP-0645-025	FO-00-CP-040-025	FO-00-CP-060-025
300	FO-00-CP-0245-030	FO-00-CP-0445-030	FO-00-CP-0645-030	FO-00-CP-040-030	FO-00-CP-060-030
400	FO-00-CP-0245-040	FO-00-CP-0445-040	FO-00-CP-0645-040	FO-00-CP-040-040	FO-00-CP-060-040
500	FO-00-CP-0245-050	FO-00-CP-0445-050	FO-00-CP-0645-050	FO-00-CP-040-050	FO-00-CP-060-050
600	FO-00-CP-0245-060	FO-00-CP-0445-060	FO-00-CP-0645-060	FO-00-CP-040-060	FO-00-CP-060-060
800	FO-00-CP-0245-080	FO-00-CP-0445-080	FO-00-CP-0645-080	FO-00-CP-040-080	FO-00-CP-060-080
Размер в мм*	243	443	643	306	506

* При условии отделения 262 мм от внутреннего пространства каркаса для вертикальных шин (выделено зеленым цветом) и 167 мм для горизонтальных шин (выделено желтым цветом).

Пример организации внутреннего разделения для автоматических выключателей в литом корпусе



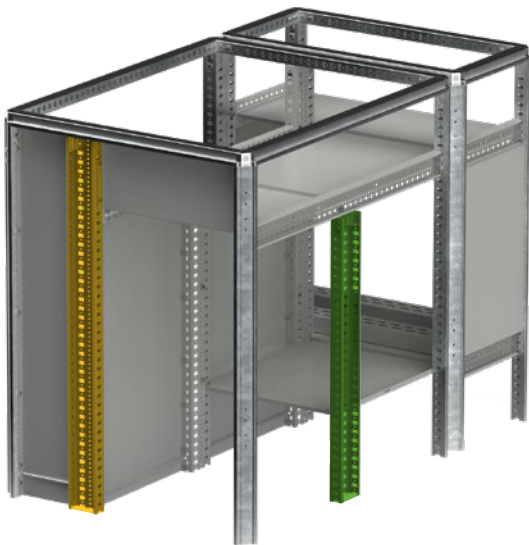
Секционирование 3В



Секционирование 4В

* Каркас высотой 2000 мм.

Стойка дополнительная вертикальная



Стойка вертикальная дополнительная на всю высоту каркаса (выделена желтым цветом) применяется при установке функциональных блоков в шкафы глубиной более 400 мм.

Стойка вертикальная дополнительная для шин сверху (выделена зеленым цветом) применяется для организации внутреннего разделения в шкафу при наличии магистральных шин в верхней части шкафа.

Материал: листовая сталь оцинкованная.

Комплект поставки:

Стойка дополнительная вертикальная – 2 шт.
Крепёжные винты в комплект не входят.

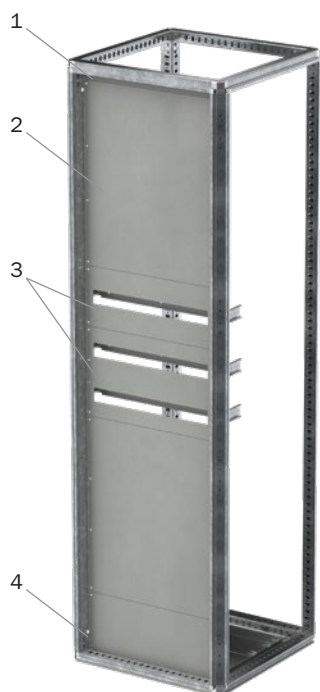
Для монтажа стойки дополнительной потребуются следующие метизы:

– болт самонарезающий М6х16 – 8 шт.

Высота каркаса, мм	1800	2000	2200
На всю высоту каркаса	УКМ40D-FO-STDV-180	УКМ40D-FO-STDV-200	УКМ40D-FO-STDV-220
Для шин сверху*	УКМ40D-FO-STDV-149	УКМ40D-FO-STDV-169	УКМ40D-FO-STDV-199

* Крепится на монтажную рейку типа В, соответствующей глубине каркаса, отделяет 167 мм сверху или снизу каркаса.

Фальш-панели внутренние



Фальш-панели внутренние предназначены для организации секционирования и визуального разделения пространства электротехнических шкафов на блоки.

Материал:

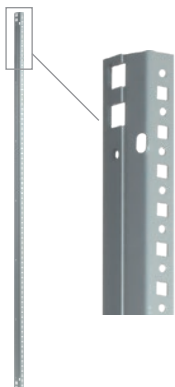
– листовая сталь, окрашенная порошковой краской цвета RAL 7035.

- 1 – Фальш-панель внутренняя глухая компенсирующая.
- 2 – Фальш-панель внутренняя глухая.
- 3 – Комплект установки модульных АВ внутренняя дверь.
- 4 – Уголок вертикальный для фальш-панелей внутренних.

Внимание!

Для монтажа фальш-панелей необходимо установить с обеих сторон уголки вертикальные для фальш-панелей внутренних.

Уголок вертикальный для фальш-панелей внутренних



Комплект поставки:

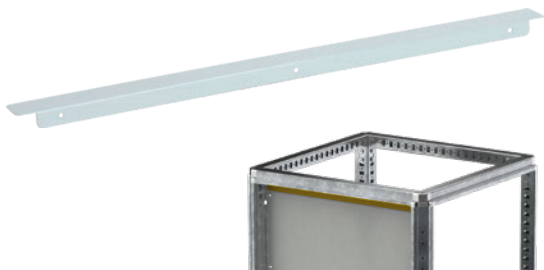
Уголок вертикальный для фальш-панелей внутренних – 2 шт.
Крепёжные винты в комплект не входят.

Для монтажа уголка вертикального для фальш-панелей внутренних потребуются следующие метизы:

- болт самонарезающий М6х16 – 16 шт.

Высота каркаса	1800	2000	2200
Артикул	FO-00-UVF-180	FO-00-UVF-200	FO-00-UVF-220
Н, мм	1729	1929	2129

Фальш-панель внутренняя глухая компенсирующая



Фальш-панель внутренняя глухая компенсирующая обеспечивает:

- эстетичный и однообразный внешний вид всей сборке шкафов (секции);
- ограничение доступа к токоведущим частям НКУ.

Комплект поставки:

Фальш-панель внутренняя глухая компенсирующая – 2 шт.
Крепёжные винты в комплект не входят.

Для монтажа фальш-панели глухой компенсирующей понадобятся следующие метизы:

- винт М4, гайка М4 (количество винтов зависит от ширины каркаса).

Ширина каркаса, мм	400	600	800	1000
Артикулы	YKM40D-FO-PVSK-001-040	YKM40D-FO-PVSK-001-060	YKM40D-FO-PVSK-001-080	YKM40D-FO-PVSK-001-100

Фальш-панель внутренняя глухая



Фальш-панель внутренняя глухая обеспечивает:

- эстетичный и однообразный внешний вид всей сборке шкафов (секции);
- ограничение доступа к токоведущим частям НКУ;
- организацию секционирования и визуальное разделение пространства электротехнических шкафов на блоки.

Комплект поставки:

Фальш-панель внутренняя глухая – 2 шт.
Крепёжные винты в комплект не входят.

Для установки фальш-панели внутренней глухой потребуются следующие метизы:

- болт самонарезающий М6х16 или винт с закладной гайкой М6 (количество определяется в зависимости от габаритов самой панели).

Высота панели	Ширина каркаса			
	400	600	800	1000
50	YKM40D-FO-PVS-005-040	YKM40D-FO-PVS-005-060	YKM40D-FO-PVS-005-080	YKM40D-FO-PVS-005-100
100	YKM40D-FO-PVS-010-040	YKM40D-FO-PVS-010-060	YKM40D-FO-PVS-010-080	YKM40D-FO-PVS-010-100
150	YKM40D-FO-PVS-015-040	YKM40D-FO-PVS-015-060	YKM40D-FO-PVS-015-080	YKM40D-FO-PVS-015-100
200	YKM40D-FO-PVS-020-040	YKM40D-FO-PVS-020-060	YKM40D-FO-PVS-020-080	YKM40D-FO-PVS-020-100
250	YKM40D-FO-PVS-025-040	YKM40D-FO-PVS-025-060	YKM40D-FO-PVS-025-080	YKM40D-FO-PVS-025-100
300	YKM40D-FO-PVS-030-040	YKM40D-FO-PVS-030-060	YKM40D-FO-PVS-030-080	YKM40D-FO-PVS-030-100
400	YKM40D-FO-PVS-040-040	YKM40D-FO-PVS-040-060	YKM40D-FO-PVS-040-080	YKM40D-FO-PVS-040-100
500	YKM40D-FO-PVS-050-040	YKM40D-FO-PVS-050-060	YKM40D-FO-PVS-050-080	YKM40D-FO-PVS-050-100
600	YKM40D-FO-PVS-060-040	YKM40D-FO-PVS-060-060	YKM40D-FO-PVS-060-080	YKM40D-FO-PVS-060-100
800	YKM40D-FO-PVS-080-040	YKM40D-FO-PVS-080-060	YKM40D-FO-PVS-080-080	YKM40D-FO-PVS-080-100

Универсальные монтажные элементы для свободного конфигурирования

Монтажная панель на всю высоту и аксессуары



Монтажная панель предназначена для размещения различного электротехнического оборудования внутри шкафа FORMAT IEK®.

Оцинкованная сталь толщиной 2 мм – высокая несущая способность от 320 до 500 кг.

Оптимальное использование внутреннего пространства – возможность установки панели как в крайнем положении в задней части шкафа (заподлицо с каркасом), так и в любом необходимом положении внутри каркаса, благодаря возможности регулировки глубины установки.

1 – Монтажная панель.

2 – Направляющие монтажной панели.

Монтажная панель



Материал: листовая сталь оцинкованная.

Комплект поставки:
 Монтажная панель – 1 шт.
 Кронштейн – 4 шт.
 Метизы для установки:
 – гайка закладная М8 – 4 шт.;
 – винт М8х16 – 4шт.;
 – винт самонарезающий М6х16 – 8 шт.

Высота каркаса, мм	Ширина каркаса, мм				
	400	600	800	1000	1200
1800	YKM40D-FO-MP-180-040	YKM40D-FO-MP-180-060	YKM40D-FO-MP-180-080	YKM40D-FO-MP-180-100	YKM40D-FO-MP-180-120
2000	YKM40D-FO-MP-200-040	YKM40D-FO-MP-200-060	YKM40D-FO-MP-200-080	YKM40D-FO-MP-200-100	YKM40D-FO-MP-200-120
2200	YKM40D-FO-MP-220-040	YKM40D-FO-MP-220-060	YKM40D-FO-MP-220-080	YKM40D-FO-MP-220-100	YKM40D-FO-MP-220-120

Направляющие монтажной панели



Применяются как дополнительные компоненты для удобства работы с монтажной панелью в шкафу FORMAT IEK®. Облегчают установку и выбор положения панели (позиционирование) по глубине. Рекомендуются при большом весе и количестве размещаемого оборудования.

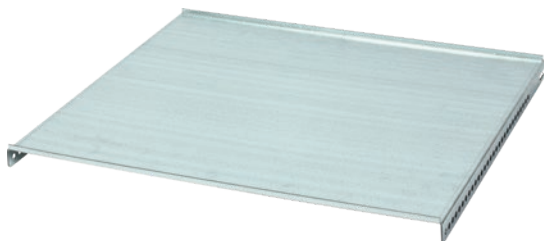
Материал: листовая сталь оцинкованная.

Комплект поставки:
 Направляющие рейки – 2 шт.
 Крепёжные винты в комплект не входят.

Для монтажа направляющих требуются метизы:
 – винт самонарезающий М6х16 – 8 шт.

Глубина каркаса, мм	400	600	800	1000	1200
Артикул	YKM40D-FO-VRN-040	YKM40D-FO-VRN-060	YKM40D-FO-VRN-080	YKM40D-FO-VRN-100	YKM40D-FO-VRN-120

Монтажная панель частичная



Монтажная панель предназначена для размещения различного электротехнического оборудования внутри шкафа.

Оптимальное использование внутреннего пространства.

Материал: оцинкованная сталь толщиной 1,5 мм – высокая несущая способность до 270 кг.

Комплект поставки: Монтажная панель – 1 шт. Метизы для установки в комплект поставки не входят.

Для крепежа монтажной частичной панели смотри инструкцию по сборке пункт 4.6.3.



Монтажные панели частичные для функциональных блоков*.

Используются для секционирования.

Высота рассчитана для установки с полками разделительными и дверьми частичными.

Артикул	Высота, мм	Ширина, мм	Артикул	Высота, мм	Ширина, мм	Артикул	Высота, мм	Ширина, мм
УКМ40D-FO-MP-0125-040	125	400	УКМ40D-FO-MP-0275-040	275	400	УКМ40D-FO-MP-0475-080	475	800
УКМ40D-FO-MP-0125-060	125	600	УКМ40D-FO-MP-0275-060	275	600	УКМ40D-FO-MP-0475-100	475	1000
УКМ40D-FO-MP-0125-080	125	800	УКМ40D-FO-MP-0275-080	275	800	УКМ40D-FO-MP-0475-120	475	1200
УКМ40D-FO-MP-0175-040	175	400	УКМ40D-FO-MP-0275-100	275	1000	УКМ40D-FO-MP-0575-040	575	400
УКМ40D-FO-MP-0175-060	175	600	УКМ40D-FO-MP-0275-120	275	1200	УКМ40D-FO-MP-0575-060	575	600
УКМ40D-FO-MP-0175-080	175	800	УКМ40D-FO-MP-0375-040	375	400	УКМ40D-FO-MP-0575-080	575	800
УКМ40D-FO-MP-0175-100	175	1000	УКМ40D-FO-MP-0375-060	375	600	УКМ40D-FO-MP-0575-100	575	1000
УКМ40D-FO-MP-0225-040	225	400	УКМ40D-FO-MP-0375-080	375	800	УКМ40D-FO-MP-0575-120	575	1200
УКМ40D-FO-MP-0225-060	225	600	УКМ40D-FO-MP-0375-100	375	1000	УКМ40D-FO-MP-0775-040	775	400
УКМ40D-FO-MP-0225-080	225	800	УКМ40D-FO-MP-0375-120	375	1200	УКМ40D-FO-MP-0775-060	775	600
УКМ40D-FO-MP-0225-100	225	1000	УКМ40D-FO-MP-0475-040	475	400	УКМ40D-FO-MP-0775-080	775	800
УКМ40D-FO-MP-0225-120	225	1200	УКМ40D-FO-MP-0475-060	475	600	УКМ40D-FO-MP-0775-100	775	1000
						УКМ40D-FO-MP-0775-120	775	1200

* См. раздел Функциональные блоки автоматического выключателя в литом корпусе, стр. 18.

Монтажные панели частичные свободного конфигурирования (для функциональных блоков не применяются).

Артикул	Высота, мм	Ширина, мм	Артикул	Высота, мм	Ширина, мм	Артикул	Высота, мм	Ширина, мм
УКМ40D-FO-MP-010-060	100	600	УКМ40D-FO-MP-020-100	200	1000	УКМ40D-FO-MP-045-080	450	800
УКМ40D-FO-MP-010-080	100	800	УКМ40D-FO-MP-025-060	250	600	УКМ40D-FO-MP-045-100	450	1000
УКМ40D-FO-MP-010-100	100	1000	УКМ40D-FO-MP-025-080	250	800	УКМ40D-FO-MP-055-060	550	600
УКМ40D-FO-MP-015-060	150	600	УКМ40D-FO-MP-025-100	250	1000	УКМ40D-FO-MP-055-080	550	800
УКМ40D-FO-MP-015-080	150	800	УКМ40D-FO-MP-035-060	350	600	УКМ40D-FO-MP-055-100	550	1000
УКМ40D-FO-MP-015-100	150	1000	УКМ40D-FO-MP-035-080	350	800	УКМ40D-FO-MP-075-060	750	600
УКМ40D-FO-MP-020-060	200	600	УКМ40D-FO-MP-035-100	350	1000	УКМ40D-FO-MP-075-080	750	800
УКМ40D-FO-MP-020-080	200	800	УКМ40D-FO-MP-045-060	450	600	УКМ40D-FO-MP-075-100	750	1000

Панель боковая разделительная



Панели применяются для секционирования внутреннего пространства электротехнических шкафов. Препятствуют распространению дуги между функциональными блоками и защищают от случайного прикосновения к токоведущим частям электроустановки.

Комплект поставки:

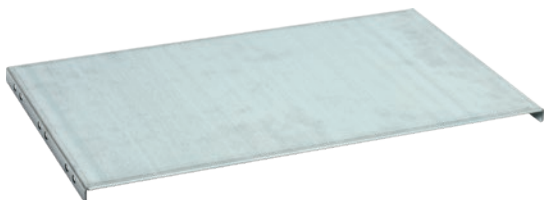
Панель боковая разделительная – 2 шт.

Метизы для установки в комплект поставки не входят.

Для монтажа панели боковой разделительной смотри инструкцию по сборке, пункт 4.8.2.

Артикул	Высота, мм	Ширина, мм
УКМ40D-FO-VSS-010-060	100	600
УКМ40D-FO-VSS-010-080	100	800
УКМ40D-FO-VSS-020-060	200	600
УКМ40D-FO-VSS-020-080	200	800
УКМ40D-FO-VSS-040-060	400	600
УКМ40D-FO-VSS-040-080	400	800
УКМ40D-FO-VSS-060-060	600	600
УКМ40D-FO-VSS-060-080	600	800

Полка разделительная



Применяется для организации секционирования и визуального разделения пространства электротехнических шкафов на блоки. Препятствует распространению дуги между функциональными блоками и случайному прикосновению обслуживающего персонала к токоведущим частям электроустановки.

Материал: листовая сталь оцинкованная.

Комплект поставки:

Полка – 1 шт.

Метизы для установки в комплект поставки не входят.

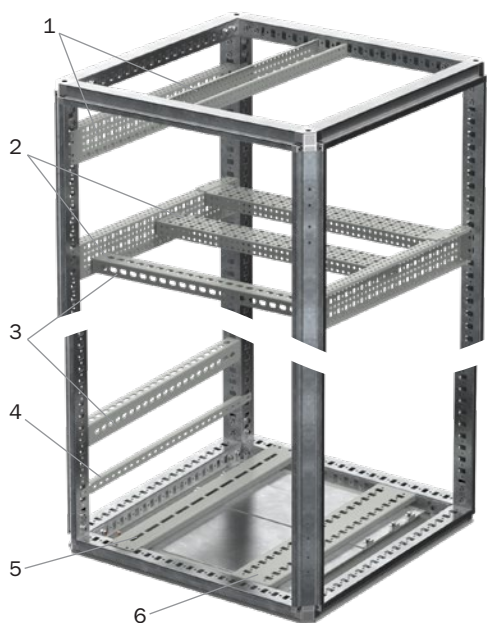
Для монтажа полки разделительной потребуются следующие метизы:

– болт самонарезающий М6х16 – 6 шт.

Артикул	Высота, мм	Ширина, мм
УКМ40D-FO-VS-060-040	600	400
УКМ40D-FO-VS-060-060	600	600
УКМ40D-FO-VS-060-080	600	800
УКМ40D-FO-VS-080-040	800	400
УКМ40D-FO-VS-080-060	800	600
УКМ40D-FO-VS-080-080	800	800

Артикул	Высота, мм	Ширина, мм
УКМ40D-FO-VS-100-040	1000	400
УКМ40D-FO-VS-100-060	1000	600
УКМ40D-FO-VS-100-080	1000	800
УКМ40D-FO-VS-120-040	1200	400
УКМ40D-FO-VS-120-060	1200	600
УКМ40D-FO-VS-120-080	1200	800

Рейки

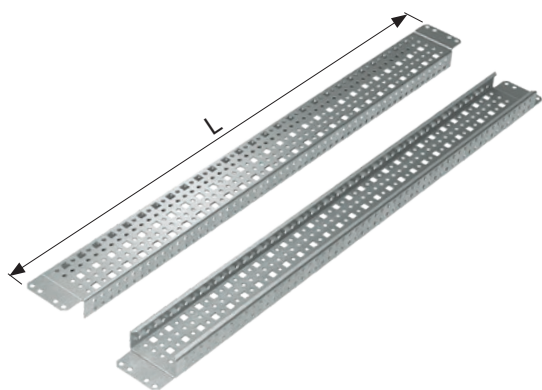


Применяются для сборки внутренних монтажных каркасов в шкафах серии FORMAT IEK®. Доступно два варианта реек (типа А и В), отличающихся между собой способом крепления.

Материал: оцинкованная сталь.

- 1 – Рейка монтажная, тип А.
- 2 – Рейка монтажная, тип В.
- 3 – Рейка изоляторов, тип В.
- 4 – Рейка монтажная, для кабеля тип А.
- 5 – Рейка основания, тип А.
- 6 – Рейка основания, тип В.

Рейка монтажная, тип А



Комплект поставки:

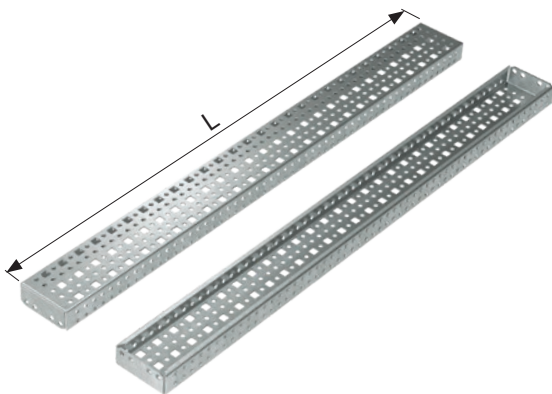
Рейка монтажная, тип А – 1 шт.
Крепёжные винты в комплект не входят.

Для установки рейки монтажной типа А потребуются следующие метизы:

– болт самонарезающий М6х16 – 4 шт.

Ширина/глубина каркаса, мм	400	600	800	1000	1200
Артикул	YKM40D-FO-VRA-040	YKM40D-FO-VRA-060	YKM40D-FO-VRA-080	YKM40D-FO-VRA-100	YKM40D-FO-VRA-120

Рейка монтажная, тип В



Комплект поставки:

Рейка монтажная, тип В – 1 шт.
Крепёжные винты в комплект не входят.

Для установки рейки монтажной типа В потребуются следующие метизы:

– болт самонарезающий М6х16 – 4 шт.

Ширина/глубина каркаса, мм	400	600	800	1000	1200
Артикул	УКМ40D-FO-VRB-040	УКМ40D-FO-VRB-060	УКМ40D-FO-VRB-080	УКМ40D-FO-VRB-100	УКМ40D-FO-VRB-120

Рейка монтажная для кабеля, тип А



Применяются для крепления кабелей внутри каркасов FORMAT.

Обеспечивают удобство монтажа оборудования.
Доступно два варианта реек (типа А и В), отличающихся между собой способом крепления.

Материал: листовая сталь оцинкованная.

Комплект поставки:

Рейка монтажная для кабеля, тип А – 4 шт.
Крепёжные винты в комплект не входят.

Для установки рейки монтажной для кабеля типа А потребуются следующие метизы:

– болт самонарезающий М6х16 – 8 шт.

Ширина/глубина каркаса, мм	400	600	800	1000	1200
Каркас	FO-00-CVRA-037	FO-00-CVRA-057	FO-00-CVRA-077	FO-00-CVRA-097	FO-00-CVRA-117
Длина, мм	370	570	770	970	1170
Каркас+стойка*	-	FO-00-CVRA-027	FO-00-CVRA-037	FO-00-CVRA-047	FO-00-CVRA-057
Длина, мм	-	270	370	470	570
Дверь	-	FO-00-DVR-037	FO-00-DVR-047	FO-00-DVR-027**	-
Длина, мм	-	385	485	685	-

* При разделении стойками дополнительными внутренними ширины или глубины каркаса пополам.

** Для двери двустворчатой, на обе створки.

Рейка изоляторов тип В



Применяется для установки изоляторов внутри каркасов FORMAT. Обеспечивает удобство монтажа шинных систем. Доступно два варианта реек (типа А и В), отличающихся между собой способом крепления.

Материал: листовая сталь оцинкованная.

Комплект поставки:
Рейка изоляторов тип В – 2 шт.
Крепёжные винты в комплект не входят.

Для установки рейки изоляторов тип В потребуются следующие метизы:

– болт самонарезающий М6х16 – 8 шт.

Ширина/глубина каркаса, мм	400	600	800	1000	1200
Артикул	FO-00-RIZB-040	FO-00-RIZB-060	FO-00-RIZB-080	FO-00-RIZB-100	FO-00-RIZB-120

Рейка основания, тип А



Применяется для крепления и фиксации кабелей в нижней части шкафа. Доступно два варианта реек (типа А и В), отличающихся между собой способом крепления. Обеспечивает удобство монтажа кабелей.

Материал: листовая сталь оцинкованная.

Комплект поставки:
Рейка основания, тип А – 2 шт.
Крепёжные винты в комплект не входят.

Для установки рейки основания типа А потребуются следующие метизы:

– болт самонарезающий М6х16 – 8 шт.

Ширина/глубина каркаса, мм	400	600	800	1000	1200
Артикул	FO-00-RBA-040	FO-00-RBA-060	FO-00-RBA-080	FO-00-RBA-100	FO-00-RBA-120

Рейка основания, тип В



Применяется для крепления и фиксации кабелей в нижней части шкафа. Доступно два варианта реек (типа А и В), отличающихся между собой способом крепления.

Обеспечивает удобство монтажа кабелей.

Материал: листовая сталь оцинкованная.

Комплект поставки: Рейка основания, тип В – 2 шт. Крепёжные винты в комплект не входят.

Для установки рейки основания типа В потребуются следующие метизы:

– болт самонарезающий М6х16 – 8 шт.

Ширина/глубина каркаса, мм	400	600	800	1000	1200
Артикул	FO-00-RBB-040	FO-00-RBB-060	FO-00-RBB-080	FO-00-RBB-100	FO-00-RBB-1200

Крепёжные элементы



Болт самонарезающий

Артикул	Наименование	Количество, шт.
УКМ40D-FO-BTS-006-016	Болт самонарезающий М6х16	20



Винт с закладной гайкой

Артикул	Наименование	Количество, шт.
УКМ40D-FO-VTS-006-017	Болт самонарезающий М6х16	20
	Закладная гайка	20
	Шайба	20

Принадлежности и аксессуары к шкафам

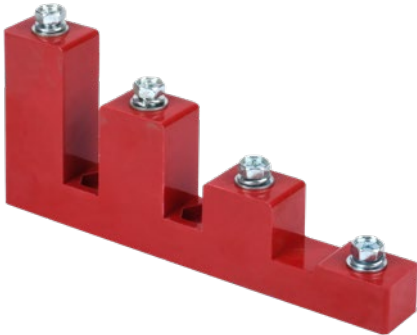
Изоляторы



Изоляторы шинные служат для крепления токоведущих шин внутри силовых шкафов и сборок с целью фиксации и изоляции токоведущих частей от корпуса и панелей сборки с последующим подключением силовых проводников для распределения электроэнергии внутри щита. Изолятор крепится с одной стороны с помощью болта к монтажной пластине или корпусу, с другой стороны к изолятору крепится токоведущая шина. Каждая шина устанавливается минимум на двух изоляторах (на концах шины), а также возможна установка промежуточных изоляторов (в зависимости от схемы монтажа и длины шины).

Наименование	Номинальное напряжение, В	Номинальный ток, А	Артикул
Изолятор SM25 (M6) силовой	1000	275	YIS11-25-06
Изолятор SM25 (M6) силовой с болтом		275	YIS11-25-06-B
Изолятор SM30 (M8) силовой		380	YIS11-30-08
Изолятор SM30 (M8) силовой с болтом		380	YIS11-30-08-B
Изолятор SM35 (M8) силовой		380	YIS11-35-10
Изолятор SM35 (M8) силовой с болтом		380	YIS11-35-10-B
Изолятор SM40 (M8) силовой		475	YIS11-40-12
Изолятор SM40 (M8) силовой с болтом		475	YIS11-40-12-B
Изолятор SM45 (M8) силовой		500	YIS11-45-14
Изолятор SM45 (M8) силовой с болтом		500	YIS11-45-14-B
Изолятор SM51 (M8) силовой		680	YIS11-51-15
Изолятор SM51 (M8) силовой с болтом		680	YIS11-51-15-B
Изолятор SM60 (M8) силовой		750	YIS11-60-20
Изолятор SM60 (M8) силовой с болтом		750	YIS11-60-20-B
Изолятор SM76 (M10) силовой		1250	YIS11-76-25
Изолятор SM76 (M10) силовой с болтом		1250	YIS11-76-25-B

Изоляторы ступенчатые



Ступенчатые изоляторы IEK® предназначены для жесткого крепления и изоляции токопроводящих шин внутри электрических щитов, шинных мостов и другого оборудования. Изоляторы могут быть использованы в электрооборудовании постоянного и переменного тока частотой 50 Гц и напряжением до 1000 В и гарантируют отсутствие пробоев между шинами. Корпус изоляторов изготовлен из особого, стойкого к механическому воздействию, негорючего полимера, обладающего высокими показателями электрического сопротивления.

Наименование	Номинальное напряжение, В	Номинальный ток, А	Артикул
Изолятор ступенчатый ИС2-25 (М8) силовой		467	YIS11-2-25
Изолятор ступенчатый ИС2-25 (М8) силовой с болтом		467	YIS11-2-25-B
Изолятор ступенчатый ИС4-20 (М6) силовой		300	YIS11-4-20
Изолятор ступенчатый ИС4-20 (М6) силовой с болтом		300	YIS11-4-20-B
Изолятор ступенчатый ИС4-25/1-15 (4 x М6; 1 x М5) силовой		393... 500	YIS11-5-25
Изолятор ступенчатый ИС4-25/1-15 (4 x М6; 1 x М5) силовой с болтом		393... 501	YIS11-5-25-B
Изолятор ступенчатый ИС4-30 (М8) силовой		450	YIS11-4-30
Изолятор ступенчатый ИС4-30 (М8) силовой с болтом	660	450	YIS11-4-30-B
Изолятор ступенчатый ИС4-40 (М8) силовой		600	YIS11-4-40
Изолятор ступенчатый ИС4-40 (М8) силовой с болтом		600	YIS11-4-40-B
Изолятор ступенчатый ИС4-50 (М10) силовой		860	YIS11-4-50
Изолятор ступенчатый ИС4-50 (М10) силовой с болтом		860	YIS11-4-50-B
Изолятор ступенчатый ИСв4-30 (М8) силовой с болтом		700	YIS11-4-30-8-B
Изолятор ступенчатый ИСв4-40 (М10) силовой		700	YIS11-4-40-8
Изолятор ступенчатый ИСв4-40 (М10) силовой с болтом		900	YIS11-4-40-8-B

Сальники IP54



Предназначены для ввода проводов и кабелей в электрощитовое оборудование с целью защиты проводников от механического повреждения и защиты самой сборки от проникновения пыли и влаги в месте ввода. Сальник состоит из корпуса, уплотнителя, гайки уплотнения, прокладки и фиксирующей гайки. Уплотнитель и прокладка выполнены из неопрена. Корпус, гайка уплотнения и фиксирующая гайка выполнены из нейлона. Установка сальника производится при помощи трубного (газового) ключа.

Наименование	Диаметр проводника	Артикул
Сальник PG7 IP54	5-6	YSA20-06-07-54-K41
Сальник PG9 IP54	6-7	YSA20-08-09-54-K41
Сальник PG 11 IP54	7-9	YSA20-10-11-54-K41
Сальник PG 13.5 IP54	7-11	YSA20-12-13-54-K41
Сальник PG 16 IP54	9-13	YSA20-14-16-54-K41
Сальник PG 21 IP54	15-18	YSA20-18-21-54-K41
Сальник PG 29 IP54	28-24	YSA20-25-29-54-K41
Сальник PG 36 IP54	24-32	YSA20-32-36-54-K41
Сальник PG 42 IP54	30-40	YSA20-40-42-54-K41
Сальник PG 48 IP54	36-44	YSA20-44-48-54-K41

Сальники IP68



Предназначены для ввода проводов и кабелей в электрощитовое оборудование с целью защиты проводников от механического повреждения и защиты самой сборки от проникновения пыли и влаги в месте ввода. Сальник состоит из корпуса, уплотнителя, гайки уплотнения, прокладки и фиксирующей гайки. Уплотнитель и прокладка выполнены из неопрена. Корпус, гайка уплотнения и фиксирующая гайка выполнены из нейлона. Установка сальника производится при помощи трубного (газового) ключа.

Наименование	Диаметр проводника	Артикул
Сальник MG 12 IP68	4-7	YSA10-08-12-68-K02
Сальник MG 16 IP68	6-10	YSA10-10-16-68-K02
Сальник MG 20 IP68	10-14	YSA10-14-20-68-K02
Сальник MG 25 IP68	13-18	YSA10-18-25-68-K02
Сальник MG 32 IP68	16-24	YSA10-25-32-68-K02
Сальник MG 40 IP68	20-29	YSA10-30-40-68-K02
Сальник MG 50 IP68	33-41	YSA10-39-50-68-K02
Сальник MG 63 IP68	44-54	YSA10-52-63-68-K02

Зажим шинный



Универсальные зажимы (терминалы) предназначены для подключения проводников сечений от 1 до 185 мм² к плоским медным и алюминиевым шинам толщиной 5 или 10 мм для последующего снятия напряжения на устанавливаемое оборудование. Использование открытой клеммной камеры позволяет сделать процесс подключения проводников максимально простым и быстрым. Зажимы выполнены из оцинкованной стали, обеспечивают защиту от температурных воздействий.

Наименование	Артикул
Зажим шинный (терминал) ЗШИ 16-35 мм ² для шины 5 мм	YNT10-05-16-050
Зажим шинный (терминал) ЗШИ 1,5-16 мм ² для шины 5 мм	YNT10-05-25-016
Зажим шинный (терминал) ЗШИ 35-70 мм ² для шины 5 мм	YNT10-05-35-070
Зажим шинный (терминал) ЗШИ 70-120 мм ² для шины 5 мм	YNT10-05-70-185
Зажим шинный (терминал) ЗШИ 16-35 мм ² для шины 10 мм	YNT10-10-16-050
Зажим шинный (терминал) ЗШИ 1,5-16 мм ² для шины 10 мм	YNT10-10-25-016
Зажим шинный (терминал) ЗШИ 35-70 мм ² для шины 10 мм	YNT10-10-35-070
Зажим шинный (терминал) ЗШИ 70-120 мм ² для шины 10 мм	YNT10-10-70-185

Шина медная

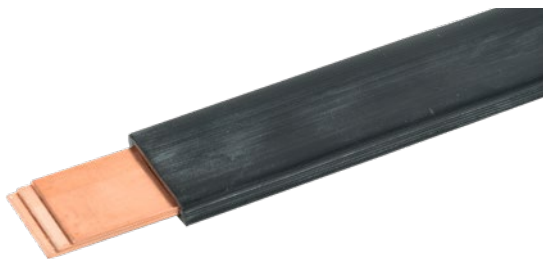


Шины электротехнические медные М1Т изготавливаются из качественных марок меди согласно ГОСТ 434 и ГОСТ 859. Используются для изготовления шинных трасс, шинопроводов различной конфигурации. Применяются в распределительных щитах НКУ, системах электроснабжения жилых, общественных и промышленных зданий.

Изготавливаются в строгом соответствии с ГОСТ. Применяется марка меди М1 с чистотой не ниже Cu+Ag 99,90%. Отличаются высокими механическими и антикоррозийными свойствами. Широкий номенклатурный ряд обеспечивает универсальность применения. Высокая надежность и простота монтажа.

Наименование	Номинальный ток, А	Артикул
Шина М1Т 3х15х4000мм	210	УВС10-03-015
Шина М1Т 3х16х4000мм	228	УВС10-03-016
Шина М1Т 3х20х4000мм	275	УВС10-03-020
Шина М1Т 3х25х4000мм	340	УВС10-03-025
Шина М1Т 3х30х4000мм	398	УВС10-03-030
Шина М1Т 3х40х4000мм	525	УВС10-03-040
Шина М1Т 4х20х4000мм	320	УВС10-04-020
Шина М1Т 4х25х4000мм	393	УВС10-04-025
Шина М1Т 4х30х4000мм	475	УВС10-04-030
Шина М1Т 4х40х4000мм	625	УВС10-04-040
Шина М1Т 5х20х4000мм	393	УВС10-05-020
Шина М1Т 5х25х4000мм	467	УВС10-05-025
Шина М1Т 5х30х4000мм	530	УВС10-05-030
Шина М1Т 5х40х4000мм	700	УВС10-05-040
Шина М1Т 5х50х4000мм	860	УВС10-05-050
Шина М1Т 6х50х4000мм	955	УВС10-06-050
Шина М1Т 6х60х4000мм	1125	УВС10-06-060
Шина М1Т 8х80х4000мм	1690	УВС10-08-080
Шина М1Т 10х30х4000мм	798	УВС10-10-030
Шина М1Т 10х50х4000мм	1263	УВС10-10-050
Шина М1Т 10х60х4000мм	1475	УВС10-10-060
Шина М1Т 10х80х4000мм	1900	УВС10-10-080
Шина М1Т 10х100х4000мм	2310	УВС10-10-100
Шина М1Т 10х120х4000мм	2650	УВС10-10-120

Шина медная гибкая



Шины электротехнические медные ШМГ изготавливаются из качественных марок меди М1 согласно ГОСТ 859. Используются для изготовления шинных трасс, шинопроводов различной конфигурации. Применяются в распределительных щитах НКУ, системах электроснабжения жилых, общественных и промышленных зданий.

Изготавливаются в строгом соответствии с ГОСТ. Отличаются ПВХ-изоляцией с высоким электрическим сопротивлением. Широкий номенклатурный ряд обеспечивает универсальность применения. Высокая надежность и простота монтажа. Возможно применение в коррозионных условиях. Удобны для монтажа непосредственно на объекте без использования шиногибов. Возможно использование в качестве шинных компенсаторов.

Наименование	Номинальный ток, А	Артикул
Шина медная гибкая изолированная ШМГ 2х(24х1мм) 2м	380	YBF10-02-024-01
Шина медная гибкая изолированная ШМГ 2х(32х1мм) 2м	406	YBF10-02-032-01
Шина медная гибкая изолированная ШМГ 2х(40х1мм) 2м	455	YBF10-02-040-01
Шина медная гибкая изолированная ШМГ 3х(9х0,8мм) 2м	134	YBF10-03-009-D8
Шина медная гибкая изолированная ШМГ 3х(24х1мм) 2м	413	YBF10-03-024-01
Шина медная гибкая изолированная ШМГ 3х(32х1мм) 2м	480	YBF10-03-032-01
Шина медная гибкая изолированная ШМГ 3х(40х1мм) 2м	522	YBF10-03-040-01
Шина медная гибкая изолированная ШМГ 3х(50х1мм) 2м	592	YBF10-03-050-01
Шина медная гибкая изолированная ШМГ 3х(63х1мм) 2м	675	YBF10-03-063-01
Шина медная гибкая изолированная ШМГ 3х(80х1мм) 2м	827	YBF10-03-080-01
Шина медная гибкая изолированная ШМГ 4х(15,5х0,8мм) 2м	320	YBF10-04-015-D8
Шина медная гибкая изолированная ШМГ 4х(20х1мм) 2м	402	YBF10-04-020-01
Шина медная гибкая изолированная ШМГ 4х(24х1мм) 2м	465	YBF10-04-024-01
Шина медная гибкая изолированная ШМГ 4х(32х1мм) 2м	548	YBF10-04-032-01
Шина медная гибкая изолированная ШМГ 4х(40х1мм) 2м	615	YBF10-04-040-01
Шина медная гибкая изолированная ШМГ 4х(50х1мм) 2м	727	YBF10-04-050-01
Шина медная гибкая изолированная ШМГ 4х(63х1мм) 2м	855	YBF10-04-063-01
Шина медная гибкая изолированная ШМГ 4х(80х1мм) 2м	1015	YBF10-04-080-01
Шина медная гибкая изолированная ШМГ 4х(100х1мм) 2м	1225	YBF10-04-100-01
Шина медная гибкая изолированная ШМГ 5х(20х1мм) 2м	420	YBF10-05-020-01
Шина медная гибкая изолированная ШМГ 5х(40х1мм) 2м	760	YBF10-05-040-01
Шина медная гибкая изолированная ШМГ 5х(50х1мм) 2м	930	YBF10-05-050-01
Шина медная гибкая изолированная ШМГ 5х(63х1мм) 2м	1030	YBF10-05-063-01
Шина медная гибкая изолированная ШМГ 5х(80х1мм) 2м	1175	YBF10-05-080-01
Шина медная гибкая изолированная ШМГ 5х(100х1мм) 2м	1385	YBF10-05-100-01
Шина медная гибкая изолированная ШМГ 6х(9х0,8мм) 2м	245	YBF10-06-009-D8
Шина медная гибкая изолированная ШМГ 6х(15,5х0,8мм) 2м	402	YBF10-06-015-D8
Шина медная гибкая изолированная ШМГ 6х(20х1мм) 2м	462	YBF10-06-020-01

Наименование	Номинальный ток, А	Артикул
Шина медная гибкая изолированная ШМГ 6х(24х1мм) 2м	566	YBF10-06-024-01
Шина медная гибкая изолированная ШМГ 6х(40х1мм) 2м	860	YBF10-06-040-01
Шина медная гибкая изолированная ШМГ 6х(50х1мм) 2м	1035	YBF10-06-050-01
Шина медная гибкая изолированная ШМГ 6х(63х1мм) 2м	1215	YBF10-06-063-01
Шина медная гибкая изолированная ШМГ 6х(80х1мм) 2м	1375	YBF10-06-080-01
Шина медная гибкая изолированная ШМГ 6х(100х1мм) 2м	1550	YBF10-06-100-01
Шина медная гибкая изолированная ШМГ 8х(24х1мм) 2м	678	YBF10-08-024-01
Шина медная гибкая изолированная ШМГ 8х(40х1мм) 2м	1040	YBF10-08-040-01
Шина медная гибкая изолированная ШМГ 8х(50х1мм) 2м	1175	YBF10-08-050-01
Шина медная гибкая изолированная ШМГ 8х(63х1мм) 2м	1395	YBF10-08-063-01
Шина медная гибкая изолированная ШМГ 8х(80х1мм) 2м	1600	YBF10-08-080-01
Шина медная гибкая изолированная ШМГ 8х(100х1мм) 2м	1815	YBF10-08-100-01
Шина медная гибкая изолированная ШМГ 8х(120х1мм) 2м	2135	YBF10-08-120-01
Шина медная гибкая изолированная ШМГ 9х(9х0,8мм) 2м	265	YBF10-09-009-D8
Шина медная гибкая изолированная ШМГ 10х(15,5х0,8мм) 2м	455	YBF10-10-015-D8
Шина медная гибкая изолированная ШМГ 10х(20х1мм) 2м	645	YBF10-10-020-01
Шина медная гибкая изолированная ШМГ 10х(24х1мм) 2м	800	YBF10-10-024-01
Шина медная гибкая изолированная ШМГ 10х(32х1мм) 2м	1040	YBF10-10-032-01
Шина медная гибкая изолированная ШМГ 10х(40х1мм) 2м	1181	YBF10-10-040-01
Шина медная гибкая изолированная ШМГ 10х(50х1мм) 2м	1395	YBF10-10-050-01
Шина медная гибкая изолированная ШМГ 10х(63х1мм) 2м	1600	YBF10-10-063-01
Шина медная гибкая изолированная ШМГ 10х(80х1мм) 2м	1775	YBF10-10-080-01
Шина медная гибкая изолированная ШМГ 10х(100х1мм) 2м	1985	YBF10-10-100-01
Шина медная гибкая изолированная ШМГ 10х(120х1мм) 2м	2330	YBF10-10-120-01
Шина медная гибкая изолированная ШМГ 10х(160х1мм) 2м	3480	YBF10-10-160-01
Шина медная гибкая изолированная ШМГ 12х(100х1мм) 2м	2115	YBF10-12-100-01
Шина медная гибкая изолированная ШМГ 12х(120х1мм) 2м	2427	YBF10-12-120-01
Шина медная гибкая изолированная ШМГ 2х(15,5х0,8мм) 2м	125	YBF10-2-15-D8
Шина медная гибкая изолированная ШМГ 2х(20х1мм) 2м	250	YBF10-2-20-01
Шина медная гибкая изолированная ШМГ 3х(20х1мм) 2м	260	YBF10-3-20-01
Шина медная гибкая изолированная ШМГ 5х(24х1мм) 2м	500	YBF10-5-24-01
Шина медная гибкая изолированная ШМГ 5х(32х1мм) 2м	630	YBF10-5-32-01
Шина медная гибкая изолированная ШМГ 6х(32х1мм) 2м	640	YBF10-6-32-01
Шина медная гибкая изолированная ШМГ 8х(32х1мм) 2м	800	YBF10-8-32-01

DIN-рейки оцинкованные



DIN-рейки перфорированные торговой марки IEK используются для крепления автоматических выключателей, модульного оборудования и другой аппаратуры.

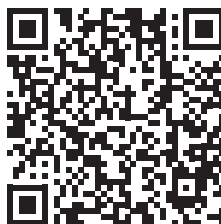
Изготавливаются из оцинкованной стали.

Наличие перфорации обеспечивает удобство монтажа модульной аппаратуры.

Наименование	Артикул
DIN-рейка (7,5см) оцинкованная	YDN10-0007
DIN-рейка (10см) оцинкованная	YDN10-00100
DIN-рейка (11см) оцинкованная	YDN10-0011
DIN-рейка (13см) оцинкованная	YDN10-0013
DIN-рейка (20см) оцинкованная	YDN10-0020
DIN-рейка (22,5см) оцинкованная	YDN10-0022
DIN-рейка (25см) оцинкованная	YDN10-0025
DIN-рейка (30см) оцинкованная	YDN10-0030
DIN-рейка (45см) оцинкованная	YDN10-0045
DIN-рейка (60см) оцинкованная	YDN10-0060
DIN-рейка (80см) оцинкованная	YDN10-0080
DIN-рейка (100см) оцинкованная	YDN10-0100
DIN-рейка (125см) оцинкованная	YDN10-0125
DIN-рейка (140см) оцинкованная	YDN10-0140
DIN-рейка (200см) оцинкованная	YDN10-0200
Кронштейн для установки DIN-рейки под углом	YDN10D-KA-045
Кронштейн для установки DIN-рейки h=20мм	YDN10D-KH-020
Кронштейн для установки DIN-рейки h=30мм	YDN10D-KH-030
Кронштейн для установки DIN-рейки h=50мм	YDN10D-KH-050

Инструкция по монтажу

Для просмотра инструкции по монтажу перейдите по ссылке.



IEK GROUP

ЦЕНТРАЛЬНЫЙ ОФИС

РОССИЯ, 108803, г. Москва,
Варшавское шоссе, 28-й км, влад. 3
Тел.: +7 (495) 542-2222, 542-2223
Факс: +7 (495) 542-2220
info@iek.ru
www.iek.group, www.iek.ru

Партнерская сеть за рубежом

ОФИС В КАЗАХСТАНЕ

КАЗАХСТАН, 040916,
Алматинская область, Карасайский район,
с. Иргели, мкр. Акжол, д. 71А
Тел.: +7 (727) 237-9249, 237-9250
infokz@iek.ru
www.iek.group, www.iek.kz

ОФИС В СТРАНАХ ЕВРОПЫ

SIA "IEK Northern Europe"
ЛАТВИЯ, LV-2121, Ропажский край,
Стопиньская волость, Румбула,
ул. Маскавас 497
Тел.: +371 672-05-159
infoeu@iek.group
www.iek.group, www.iek.global

ОФИС В МОНГОЛИИ

МОНГОЛИЯ, Улан-Батор,
20-й участок Баянгольского района,
Западная промышленная зона 16100,
Московская улица, д. 9
Тел.: +976 70-152-828
info@iek.mn
www.iek.group, www.iek.mn

ПРЕДСТАВИТЕЛЬСТВО В БЕЛАРУСИ

БЕЛАРУСЬ, 220025, г. Минск,
ул. Шафарнянская, д. 11, пом. 36-3;
Тел.: +375 (17) 363-4411, +375 (17) 363-4412
iek.by@iek.ru
www.iek.group, www.iek.ru

ОФИС В МОЛДОВЕ

МОЛДОВА, MD-2044, г. Кишинев,
ул. Мария Дрэган, д. 21
Тел.: +373 (22) 479-065, 479-066
Факс: +373 (22) 479-067
info@iek.md; infomd@md.iek.ru
www.iek.group, www.iek.md

ОФИС В УЗБЕКИСТАНЕ

УЗБЕКИСТАН, 100076, г. Ташкент,
Яшнабадский район,
ул. М. Ашрафи, проезд 2, д. 4
Тел.: +998 (71) 231-84-31, +998 (71) 231-84-32
info@iek.uz
www.iek.group, www.iek.uz

ОФИС В ЗАКАВКАЗЬЕ

ГРУЗИЯ, 0101, г. Тбилиси,
ул. Цотнэ Дадиани, д. 7, офис 323 Б
Тел.: +995 0322 831013
topuriya@tcr.iek.ru
www.iek.group, www.iek.ru

ОФИС В СТРАНАХ ЮГО-ВОСТОЧНОЙ АЗИИ

IEK South East Asia
ВЬЕТНАМ, 700000, Хошимин, район Тан
Бинь, улица Хонг Ха, дом 2, офис 23
infosea@iek.group
www.iek.group, www.iek.global

Наш партнер в вашем регионе

