

ВЫКЛЮЧАТЕЛИ
НАГРУЗКИ
ELCUADRO DDS
800÷3150A
с видимым разрывом цепи

Поставки и сервис
оборудования под торговой
маркой «ELCUADRO» в РФ

ООО «Элснаб»
www.elsnab.ru

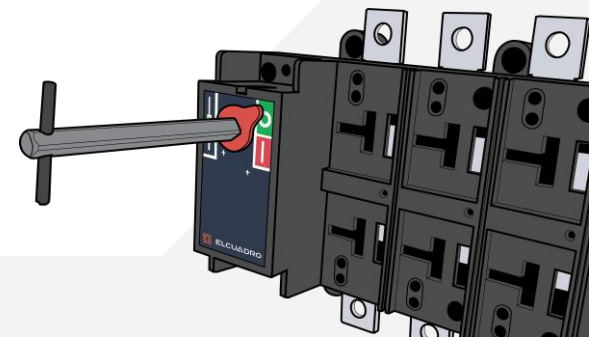
НАЗНАЧЕНИЕ

Выключатели-разъединители ELCUADRO серии DDS предназначены для замыкания/размыкания электрической цепи под нагрузкой, и устанавливаются в широком ряду распределительных щитов/шкафов, в том числе, в крупных НКУ типа ГРЩ, а также на «низкой стороне» (0,4 кВ) комплектных трансформаторных подстанций.

Применяются в качестве вводных коммутационных аппаратов (выключатели различного назначения, магистральные переключатели, выключатели безопасности) в низковольтных системах распределения жилых, коммерческих и промышленных зданий и сооружений, а также в качестве отдельно стоящих рубильников.

ОПИСАНИЕ

- Номинальный ток серии DDS (50кА): 800-3150А
- Трех- и четырехполюсные исполнения
- Самоочищающиеся контакты
- Видимый разрыв контактов, двойной разрыв контактных поверхностей
- Достоверная и надежная индикация положения контактов
- Подвод питания с любой стороны
- Нейтральный полюс опережает фазные полюса при включении и запаздывает при отключении
- Время включения не зависит от прикладываемого усилия на рукоятке
- Возможность блокировки двери шкафа рукояткой в положении ON (при IP65)
- Возможность блокировки двери шкафа навесными замками в положении OFF
- Более 30 наименований аксессуаров
- Гарантия 12 месяцев
- Общее соответствие ГОСТ Р 50030.3
- Соответствие нормам V0-UL94 по корпусу
- Соответствие нормам МЭК 68-2 по жаростойкости

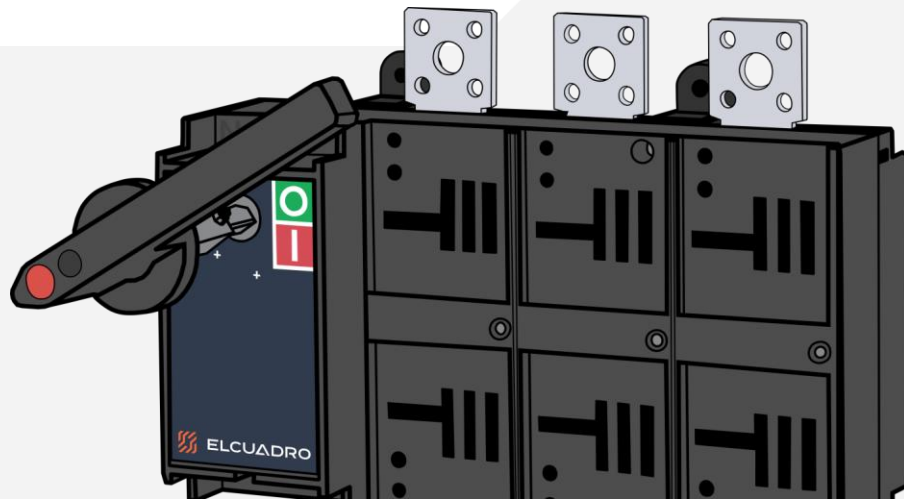


УСЛОВИЯ ЭКСПЛУАТАЦИИ, МОНТАЖА, ХРАНЕНИЯ, ТРАНСПОРТИРОВКИ

- Температура хранения: $-25^{\circ}\text{C} \div +55^{\circ}\text{C}$
 - Температура рабочая: $-20^{\circ}\text{C} \div +45^{\circ}\text{C}$
 - Относительная влажность: до 95%
 - Рабочая частота: 50-60 Гц
 - Высота над уровнем моря: до 2000 м
 - Степень загрязнения согласно МЭК 947-1: 3
- Установка на монтажной плате в любом положении
 - При монтаже в корпусе при работе с полной нагрузкой без соответствующей вентиляции – объем шкафа должен превышать объем выключателя не менее, чем в 5 раз
 - Условия производства: в соответствии с МЭК 947-1, для работы в иных условиях требуется предварительная консультация с производителем

СООТВЕТСТВИЕ СТАНДАРТАМ

- IEC 60947-1, IEC 60947-3,
- CEI EN 60947-1, CEI EN 60947-3
- IEC 439-1, CEI EN 60439-1
- IEC 204-1, CEI EN 60204-1
- VDE0660 часть 107

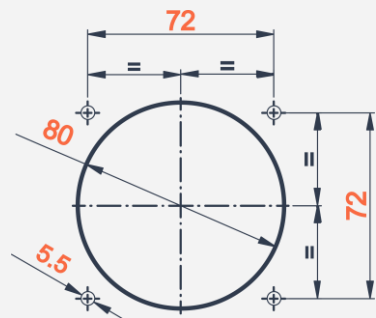
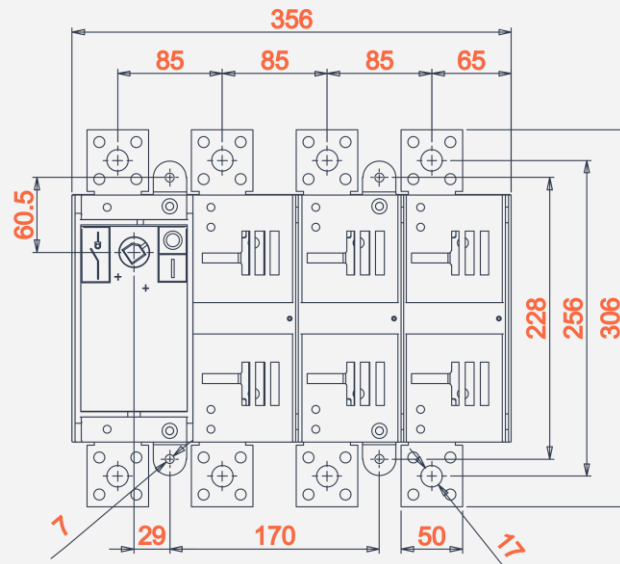
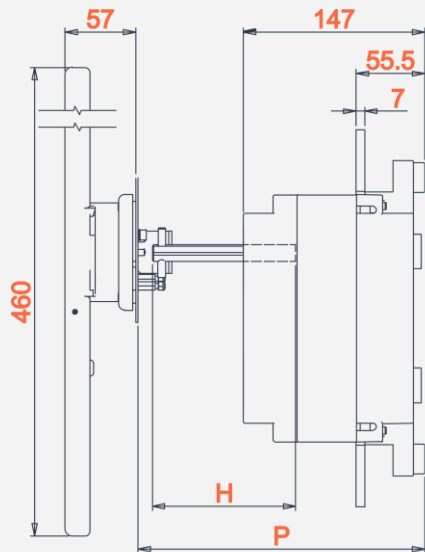


ХАРАКТЕРИСТИКА/ТИП	Ед. изм.	DDS (50кА)							
		800	1000	1250	1600	2000	2500	3150	
Номинальный ток, In	А	800	1000	1250	1600	2000	2500	3150	
Номинальное напряжение изоляции, Ui /AC	В	1000	1000	1000	1000	1000	1000	1000	
Номинальное напряжение изоляции, Ui /DC	В	1500	1500	1500	1500	1500	1500	1500	
Номинальное импульсное напряжение, Uimp	кВ	12	12	12	12	12	12	12	
Допустимый ток КЗ в течение 1 сек.	кА	50	50	50	50	50	50	50	
Допустимый ток КЗ в течение 0,25 сек.	кА	100	100	100	100	100	100	100	
Допустимый ток на КЗ	кА	105	105	105	105	105	105	105	
Номинальная мощность АС-23А	кВт	420	525	630	630	630	-	-	
Механический ресурс	цикл.	4000	4000	4000	4000	4000	2000	2500	
Электрический ресурс	цикл.	1000	1000	1000	500	500	500	500	
Номинальная реактивная мощность при 400В	кВАр	380	475	600	-	-	-	-	
Потеря мощности на полюс	Вт	15,6	24,3	38	38,3	61,3	91,7	145,5	
Размеры подключаемых шин	мм	2×50×5	2×50×6	2×50×8	3×50×8	3×50×12	4×50×12	6×50×12	
Момент затяжки на присоединениях	Нм	70	70	70	70	70	70	70	
Масса	3 полюса	кг	11	11	11	18	18	25	25
	4 полюса		12	12	12	19,2	19,5	26,5	26,5

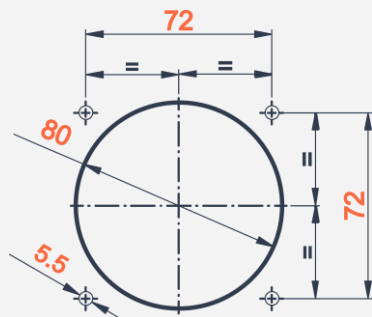
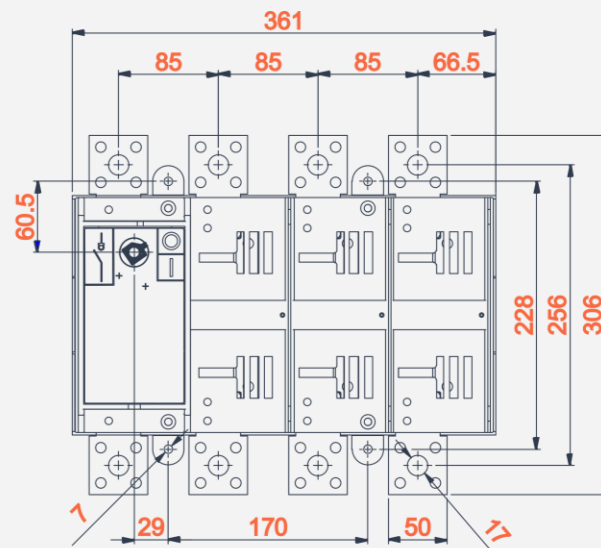
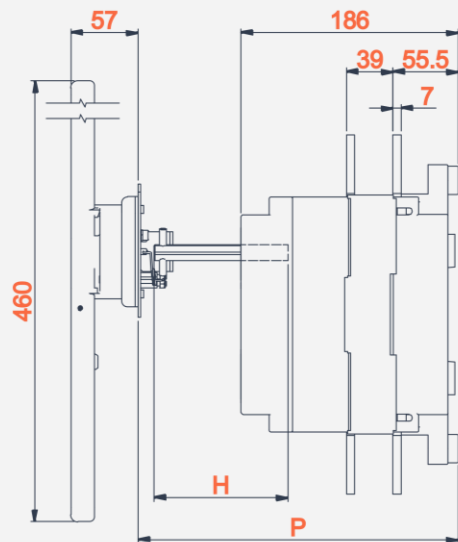
ХАРАКТЕРИСТИКА/ТИП	U, В	Ед. изм.	DDS (50кА)							
Номинальный ток		A	800	1000	1250	1600	2000	2500	3150	
AC-21A/B	400	A	800	1000	1250	1600	2000	2500	3150	
	500	A	800	1000	1250	1250	1600	2000	2500	
	690	A	800	1000	1250	1250	1250	1250	1250	
AC-22A/B	400	A	800	1000	1250	1250	1250	-	-	
	500	A	800	1000	1250	-	-	-	-	
	690	A	800	1000	1250	-	-	-	-	
AC-23A/B	400	A	800	1000	1250	-	-	-	-	
	500	A	630	800	1000	-	-	-	-	
	690	A	500	630	800	-	-	-	-	
Номинальный ток, Ie	DC-21A/B	220	A	800	1000	1250	1600	2000	-	-
		420	A	-	-	-	-	-	-	-
		560	A	-	-	-	-	-	-	-
DC-22A/B	220	A	800	1000	1250	-	-	-	-	
	420	A	-	-	-	-	-	-	-	
	560	A	-	-	-	-	-	-	-	
DC-23A/B	220	A	500	630	800	-	-	-	-	
	420	A	-	-	-	-	-	-	-	
	560	A	-	-	-	-	-	-	-	
Номинальная вкл. способность при 400В AC23		A	8000	10000	12500	-	-	-	-	



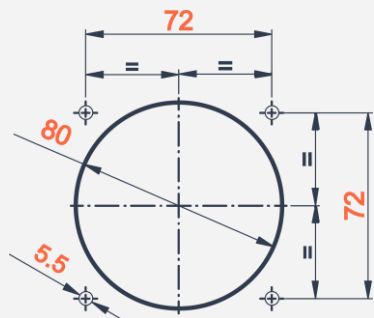
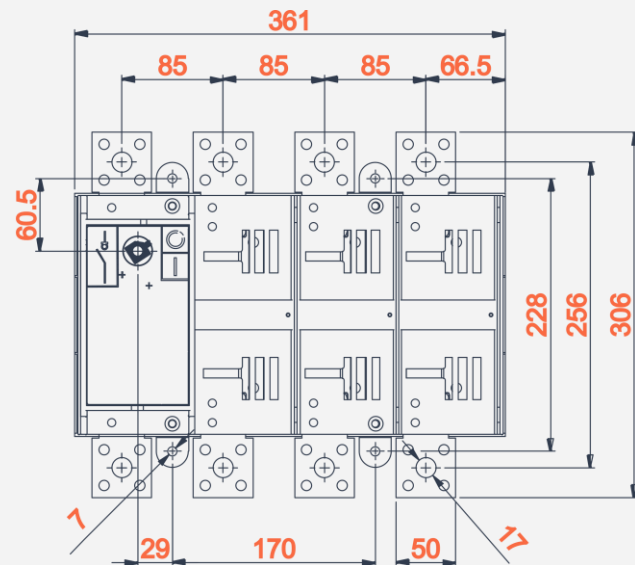
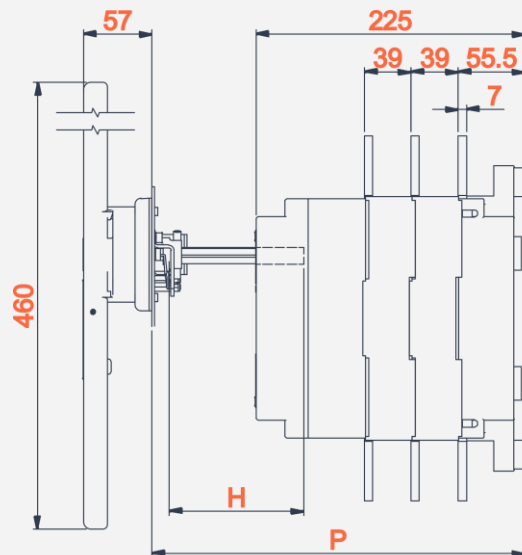
НОМИНАЛЬНЫЙ ТОК	КОЛ-ВО ПОЛЮСОВ	БЕЗ РУЧКИ	С РУЧКОЙ
800 A	3	EL15007SM	EL15007
	4	EL15017SM	EL15017
1000 A	3	EL15008SM	EL15008
	4	EL15018SM	EL15018
1250 A	3	EL15009SM	EL15009
	4	EL15019SM	EL15019
1600 A	3	EL15003SM	EL15003
	4	EL15013SM	EL15013
2000 A	3	EL15004SM	EL15004
	4	EL15014SM	EL15014
2500 A	3	EL15005SM	EL15005
	4	EL15015SM	EL15015
3150 A	3	EL15006SM	EL15006
	4	EL15016SM	EL15016



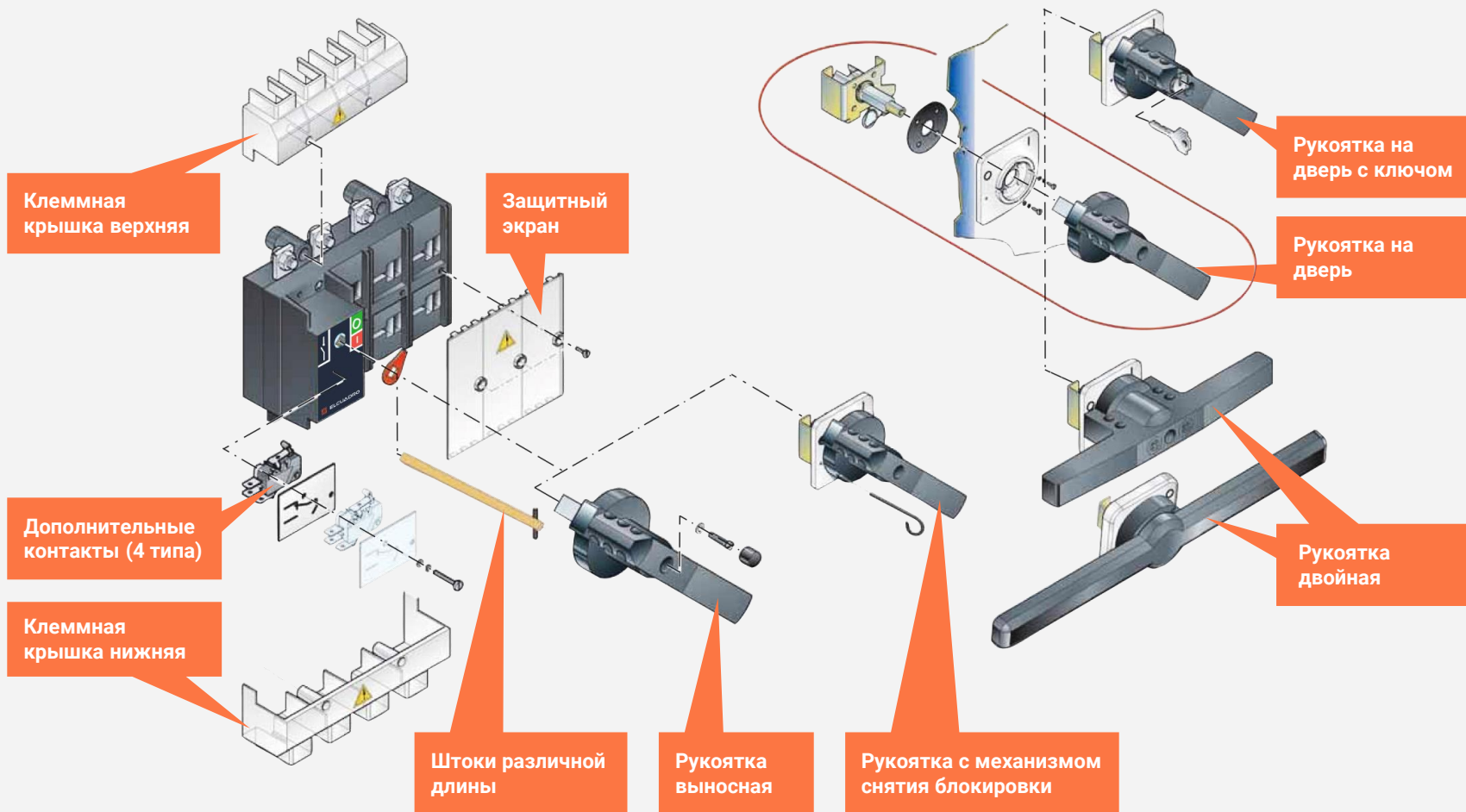
P		C	H
МИН.	МАКС.		
213	306	106	P-C
C = постоянная			

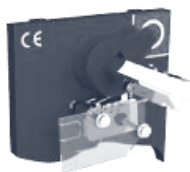


P		C	H
мин.	макс.		
213	345	145	P-C
C = постоянная			



P		C	H
мин.	макс.		
291	384	184	P-C
C = постоянная			





Блок дополнительных контактов 1НО+1НЗ, срабатывают ПЕРЕД силовыми контактами
Арт. EL18163



Блок дополнительных контактов 1НО+1НЗ, срабатывают ПОСЛЕ силовых контактов
Арт. EL18023



Блок дополнительных контактов 2НО+2НЗ, срабатывают ПЕРЕД силовыми контактами
Арт. EL18164



Блок дополнительных контактов 2НО+2НЗ, срабатывают ПОСЛЕ силовых контактов
Арт. EL18128



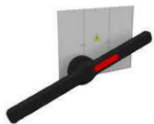
Рукоятка непосредственного монтажа
Арт. EL18023 (160 мм)



Рукоятка черная
Арт. EL18844



Двойная рукоятка черная
Арт. EL18830



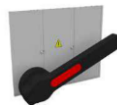
Рукоятка с защитным экраном двойная,
штурвального типа, установка на аппарат
Арт. EL18840 (460 мм)



Двойная рукоятка с внутренним механизмом
снятия блокировки, черная
Арт. EL18832



Рукоятка с внутренним механизмом снятия
блокировки, черная
Арт. EL18850



Рукоятка с защитным экраном,
установка на аппарат
Арт. EL18852 (230 мм)



Рукоятка, красный/желтый
Арт. EL18847



Двойная рукоятка, красный/желтый
Арт. EL18831



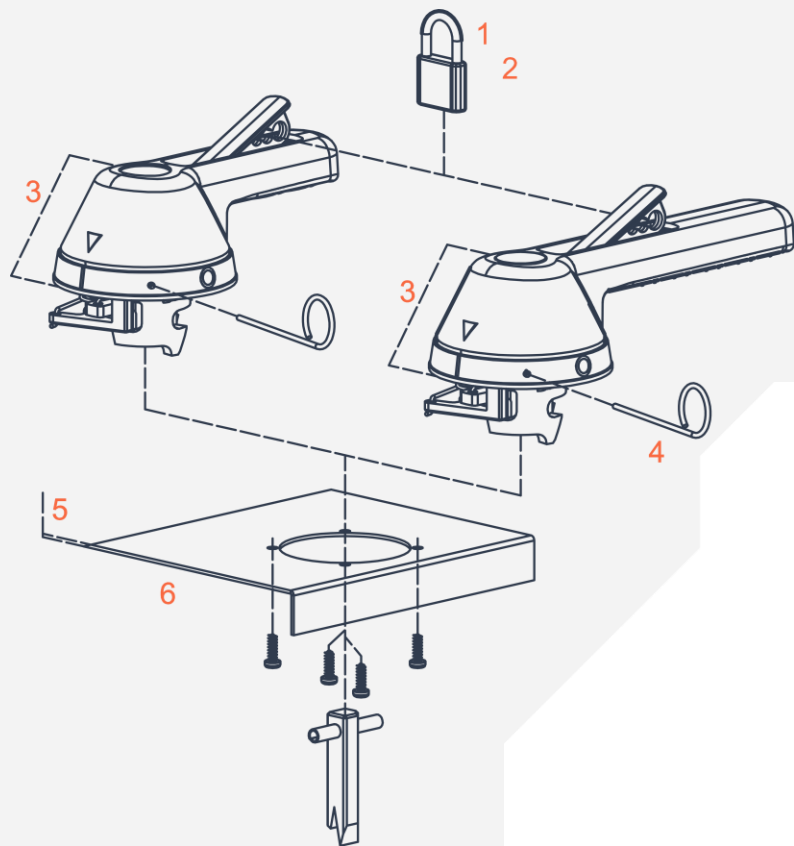
Рукоятка с внутренним механизмом снятия
блокировки, красный/желтый
Арт. EL18858



Двойная рукоятка с внутренним механизмом
снятия блокировки, красный/желтый
Арт. EL18833



Рукоятки с ключом
– по запросу



Компактная рукоятка с внутренним механизмом снятия блокировки, черный
Арт. EL18236

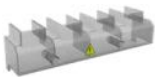


Компактная рукоятка с внутренним механизмом снятия блокировки, красный/желтый
Арт. EL18237

- 1.** Запирается на замок в положении «ВЫКЛ» (до 3 навесных замков).
- 2.** Открытие двери невозможно, когда ручка заблокирована в положении «ВЫКЛ».
- 3.** Высота ручки менее 50 мм обеспечивает совместимость с двухдверными шкафами.
- 4.** Механизм блокировки можно обойти с помощью специального инструмента (в комплекте поставки), поддерживая переключатель в положении «ВКЛ». Механизм блокировки автоматический срабатывает снова при повторном закрывании двери.
- 5.** Может быть установлен на двери любой толщины.
- 6.** Когда дверь открыта, положение ручки фиксируется.



Шток для выносных рукояток:
200 мм - Арт. **EL18207**
300 мм - Арт. **EL18208**
400 мм - Арт. **EL18209**



Клеммная крышка верхняя
(800A-1600A)
Арт. **EL18058**



Клеммная крышка нижняя
(800A-1600A)
Арт. **EL18059**



Стойки подъемно-изолирующие
Высота: 15 мм. Диаметр: 24 мм
Арт. **EL18293**



Планка предохранительная
Арт. **EL18114**



Защитная панель фронтальная
Арт. **EL18063**



Пластины усиления / проставки для силовых выводов
Арт. **EL18138 – 4 мм**
Арт. **EL18138 – 6 мм**



Комплекты расширения силовых выводов
Арт. **EL18154** (3×800A-1250A)
Арт. **EL18150** (3×1600A-2000A)
Арт. **EL18151** (3×2500A-3150A)
Арт. **EL18155** (4×800A-2000A)
Арт. **EL18152** (4×1600A-2000A)
Арт. **EL18153** (4×2500A-3150A)



Механический замок для рукоятки, устанавливаемой
непосредственно на аппарат
Арт. **EL18244** (800A, 1000A, 1250A)
Арт. **EL18245** (1600A, 2000A)
Арт. **EL18246** (2500A, 3150A)



Электрический замок. Блокирует работу аппарата,
находящегося в положении «ВЫКЛ». Переход из состояния
«ВЫКЛ» в состояние «ВКЛ» возможен только когда на замок
подается питание. При этом замок может оставаться под
напряжением только в течение времени, необходимого для
операции переключения. Устройство для блокировки в обоих
положениях доступно по запросу.

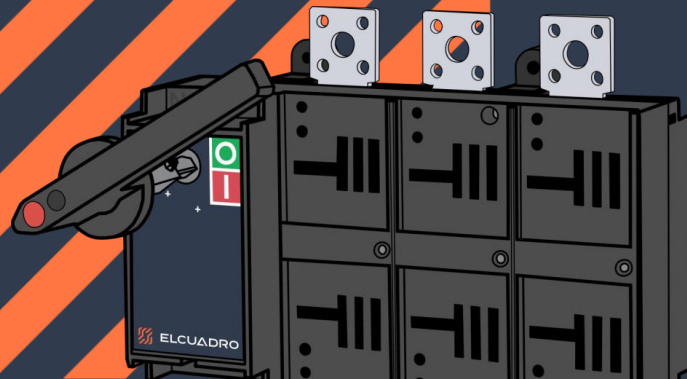
Арт. **EL18115B** (800A, 1000A, 1250A – 24В DC)
Арт. **EL18115B4** (800A, 1000A, 1250A – 230В AC)
Арт. **EL18178B** (1600A, 2000A – 24В DC)
Арт. **EL18178B4** (1600A, 2000A – 230В AC)
Арт. **EL18179B** (2500A, 3150A, 1250A – 24В DC)
Арт. **EL18179B4** (2500A, 3150A, 1250A – 230В AC)

Владелец торговой марки ELCUADRO – ООО «Элснаб», г.Москва.

Компания «Элснаб» на российском рынке с 2006 года. Накоплен колоссальный опыт поставок низковольтного оборудования для всех отраслей хозяйства страны; мы работаем с ведущими компаниями электротехнического рынка, промышленными холдингами, крупными производителями электрощитовой продукции, государственными предприятиями. **Специалистам нашей компании прекрасно известны критерии выбора и требования российских потребителей электротехнического оборудования с инженерной, коммерческой и эксплуатационной точек зрения.**

Торговая марка ELCUADRO создана для того, чтобы воплотить весь накопленный опыт и компетенции специалистов компании «Элснаб» в поставках качественной, надежной и безопасной низковольтной продукции: мы выработали собственные стандарты качества, которым она должна отвечать, и доказываем это практически. Перед серийным выпуском на заводе-производителе мы проводим собственные испытания продукции для проверки важных для нас технических параметров, чтобы подтвердить соответствие нашим стандартам. Так выявляются возможные недоработки, инициируются дополнительные изыскания, проводится доводка конструкций и характеристик до необходимого уровня.

Путём проведения такой селекции создаётся достойный проверенный продукт, который получает право представлять торговую марку ELCUADRO на рынке, и наша уверенность в нём становится уверенностью наших клиентов.



ООО «Элснаб» – поставщик и сервис-провайдер низковольтного оборудования и НКУ под торговой маркой «ELCUADRO»

- Обеспечение сертификации и поддержка актуальности текущих сертификатов на продукцию
- Полное профессиональное коммерческое, техническое, информационное сопровождение
- Формирование и поддержка складского запаса и обеспечение минимизации сроков поставки
- Быстрый подбор оборудования ELCUADRO для расчетов стоимости
- Минимальные цены от производителя, доступность для Заказчика
- Более 16 лет опыта профессионального электротехнического снабжения
- Более 4100 постоянных клиентов из всех отраслей
- Полная финансовая безопасность и прозрачность
- Экспертная ВЭД и логистика: импорт, быстрая отгрузка и доставка в любой регион РФ
- Полный цикл сервисной и гарантийной поддержки
- Проектирование и помощь при проектировании с участием продукции ELCUADRO
- Оперативное техническое консультирование с использованием любых средств связи



ООО «Элснаб»

+7 (800) 7777-380
+7 (495) 137-51-15
elsnab.ru
online@elsnab.ru

г.Москва,
1-й Красносельский переулок, д.9А, офис 25.
ИНН: 7719612213
ОГРН: 1067760311563