

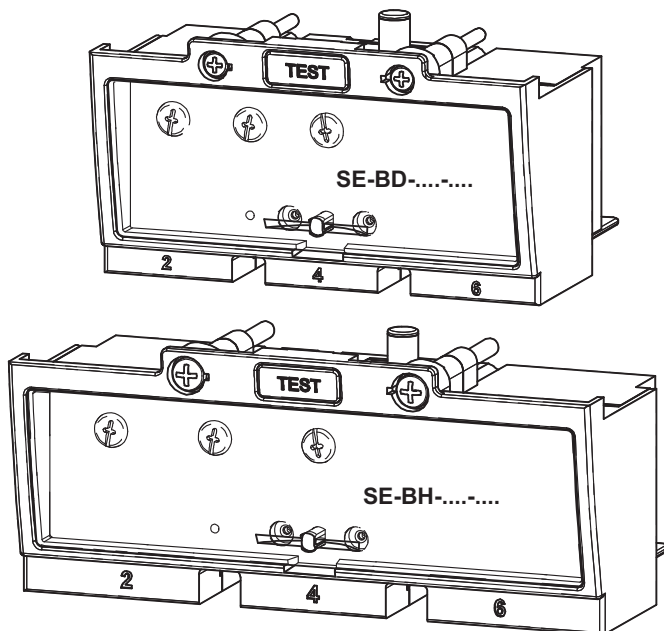
INSTRUCTIONS FOR USE, NÁVOD K POUŽITÍ

OVERCURRENT RELEASE
NADPROUDOVÁ SPOUŠŤ

SE-BD-.....-.....

SE-BH-.....-.....

1



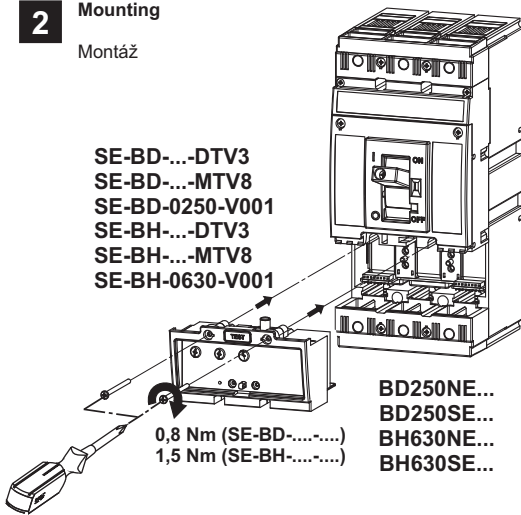
Installation, service and maintenance of the electrical equipment may be carried out by an authorized person only.

Montáž, obsluhu a údržbu smí provádět jen osoba s odpovídající elektrotechnickou kvalifikací.

2 Mounting

Montáž

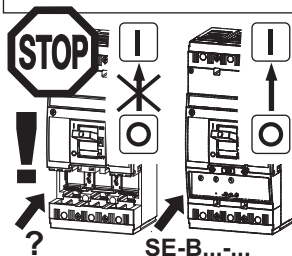
SE-BD-...-DTV3
SE-BD-...-MTV8
SE-BD-0250-V001
SE-BH-...-DTV3
SE-BH-...-MTV8
SE-BH-0630-V001



BD250NE...
BD250SE...
BH630NE...
BH630SE...

0,8 Nm (SE-BD-...-...)
1,5 Nm (SE-BH-...-...)

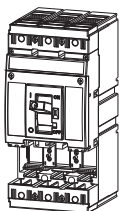
BD250... + SE-BD-...
BH630... + SE-BH-...



1)* Attention! Achtung!
Внимание! Pozor!

2)* Do not operate the switching block BD250 or BH630 without overcurrent release or blinding block (SE-BD-..., SE-BH-...) !!!

Spínací blok BD250 nebo BH630 se nesmí provozovat bez nadproudové spouště nebo zaslepovacího bloku odpínače (SE-BD-..., SE-BH-...) !!!



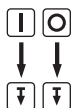
	SE-BD-...-DTV3	SE-BD-...-MTV8	SE-BD-250-V001	SE-BH-...-DTV3	SE-BH-...-MTV8	SE-BH-630-V001
BD250NE...	●	●	●	-	-	-
BD250SE...	●	●	●	-	-	-
BH630NE...	-	-	-	●	●	●
BH630SE...	-	-	-	●	●	●

3)* Combination : ● ... Yes ; - ... No

Kombinace : ● ... Ano ; - ... Ne

3 EXCHANGE RELEASE

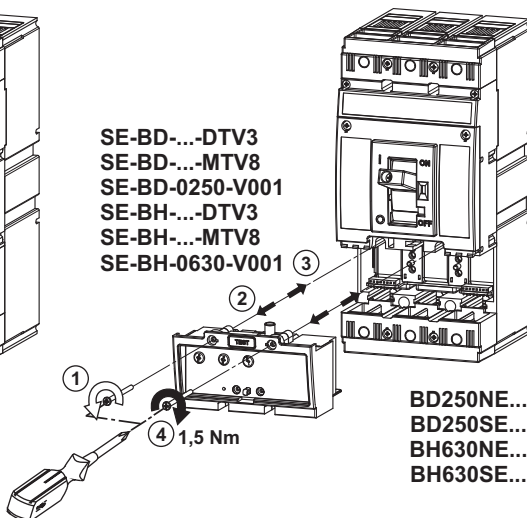
VÝMĚNA SPOUŠŤÍ



Test !



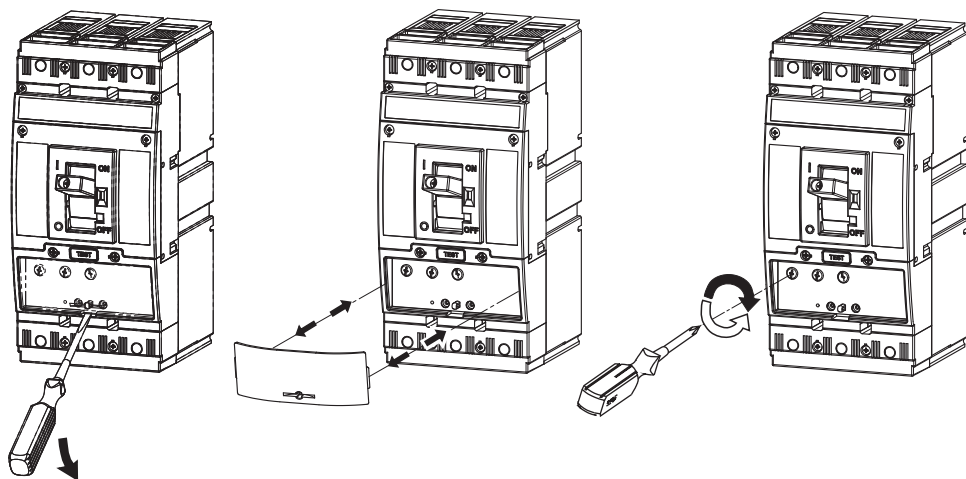
SE-BD-...-DTV3
SE-BD-...-MTV8
SE-BD-0250-V001
SE-BH-...-DTV3
SE-BH-...-MTV8
SE-BH-0630-V001



BD250NE...
BD250SE...
BH630NE...
BH630SE...

4 SETTING OF RELEASES

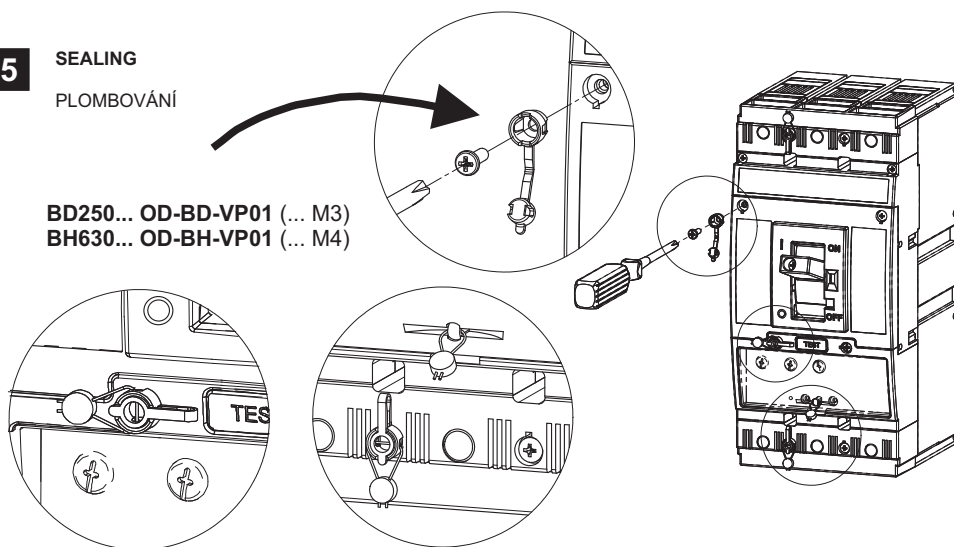
NASTAVENÍ SPOUŠTĚ



5 SEALING

PLOMBOVÁNÍ

BD250... OD-BD-VP01 (... M3)
BH630... OD-BH-VP01 (... M4)



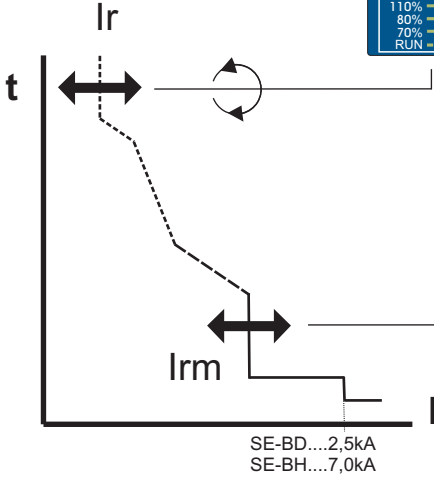
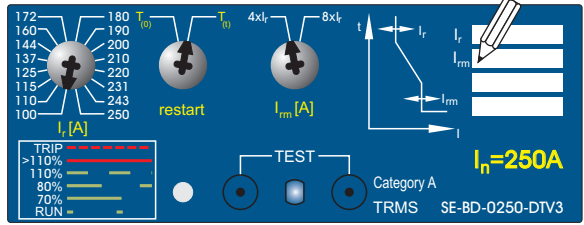
6 Only materials which have low adverse environmental impact and which do not contain dangerous substances as specified in ROHS directive have been used in the product.

Ve výrobku jsou použity materiály s nízkým negativním dopadem na životní prostředí, které neobsahují zakázané nebezpečné látky dle ROHS.

7

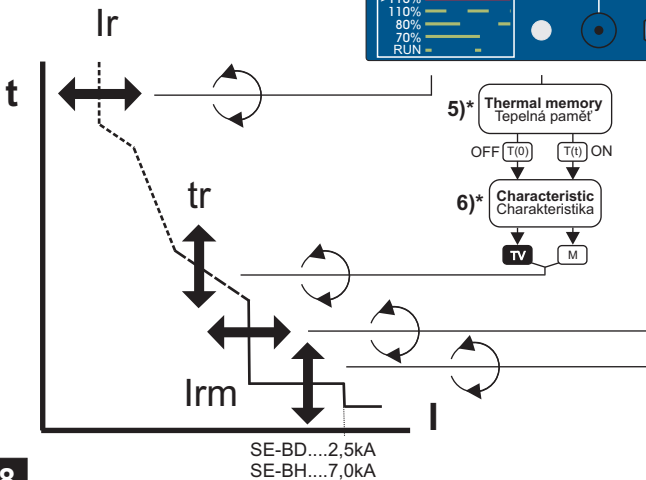
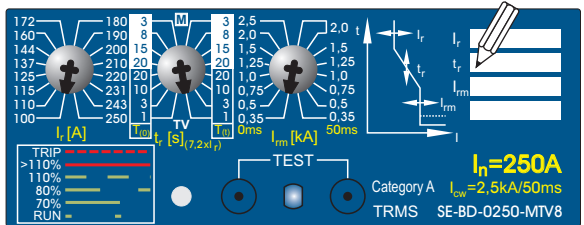
Setting of release

Nastavení spouští



SE-BD-0100-DTV3
SE-BD-0160-DTV3
SE-BD-0250-DTV3

SE-BH-0250-DTV3
SE-BH-0400-DTV3
SE-BH-0630-DTV3



SE-BD-0100-MTV8
SE-BD-0160-MTV8
SE-BD-0250-MTV8

SE-BH-0250-MTV8
SE-BH-0400-MTV8
SE-BH-0630-MTV8

M ... Motor
Motor

TV ... Transformer and line
Transformátor a vedení

8

It is possible to dismantle, recycle the product or to store it at the secured depot after the end of its durability.

Výrobek je možno po ukončení životnosti demontovat, recyklovat, případně uložit na zabezpečenou skládku.

OEZ[®]

MAGYAR

ESPAÑOL

SLOVENSKY

ПО-РУССКИ

PO POLSKU

DEUTSCH

SE-BD-....-....

SE-BH-....-....

OEZ[®]

ENGLISH

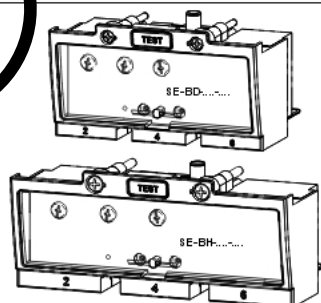
ČESKY

INSTRUCTIONS FOR USE, NÁVOD K POUŽITÍ

OVERCURRENT RELEASE
NADPROUDOVÁ SPOUŠT

SE-BD-....-.... SE-BH-....-....

1



In operation, service and maintenance of the electrical equipment may be carried out by an authorized person only.

Montáž, obsluhu a údržbu smí provádět jen osoba s odpovídající elektrotechnickou kvalifikací.

990649e Z00

Návod k použitiu

SLOVENSKY

Nadprúdová spúšť - SE-BD-....-...., SE-BH-....-....

- 1** Montáž, obsluhu a údržbu môže vykonávať iba osoba s odpovedajúcou elektrotechnickou kvalifikáciou.
- 2** Montáž
 - 1)* Pozor !
 - 2)* Spínací blok BD250 lebo BH630 sa nesmie prevádzkovať bez nadprúdovej spúšte alebo zaslepovacieho bloku odpínača (SE-BD-..., SE-BH-...) !!!
 - 3)* Kombinácia
 - o ... áno
 - ... nie
- 3** Výmena spúští
- 4** Nastavenie spúští
- 5** Plombovanie
- 6** Vo výrobku sú použité materiály s nízkym negatívnym dopadom na životné prostredie, ktoré neobsahuje zakázané latky podľa ROHS
- 7**
 - 4)* Tepelná pamäť
 - 5)* CharakteristikaM Motor
TV Transformátor a vedenie
- 8** Výrobok sa môže po ukončení životnosti demontovať, recyklovať, prípadne uložiť na zabezpečenú skládku.

Инструкция по эксплуатации

ПО-РУССКИ

Расцепитель максимального тока - SE-BD-....-...., SE-BH-....-....

- 1** Монтаж, обслуживание и уход может производить только работник с соответствующей электротехнической квалификацией.
- 2** Монтаж
 - 1)* Внимание !
 - 2)* Коммутационным блоком BD250 или BH630 запрещено пользоваться без максимального расцепителя или заглушки (SE-BD-..., SE-BH-...) !!!
 - 3)* Комбинация
 - o ... да
 - ... нет
- 3** Смена расцепителей
- 4** Настройка расцепителей
- 5** Пломбировка
- 6** В изделии применены материалы с малым негативным влиянием на окружающую среду, которые не содержат запрещенные опасные вещества, указанные в директиве ROHS.
- 7**
 - 4)* Тепловая память
 - 5)* ХарактеристикаM Электродвигатель
TV Трансформатор и линия
- 8** Изделие возможно после окончания срока службы демонтировать, переработать или сдать на охраняемую свалку.

Wyzwalacz nadprądowe - SE-BD-....-...., SE-BH-....-....

- 1** Montaż, obsługę i konserwację wykonywać może wyłącznie odpowiednio wykwalifikowana osoba z branży elektrotechnicznej.
- 2** Montaż
 - 1)* Uwaga !
 - 2)* Nie otwieraj urządzenia BD250 lub BH630 bez przełącznika zabezpieczeniowego lub zaślepki (SE-BD..., SE-BH...) !!!
 - 3)* Kombinacje
 - o ... tak
 - ... nie
- 3** Wyciąganie wyzwalacza
- 4** Ustawienie przełącznika
- 5** Plombowanie
- 6** W wyrobie zastosowane zostały materiały z niskim negatywnym oddziaływaniem na środowisko naturalne, które nie zawierają zakazanych niebezpiecznych substancji zgodnie z ROHS.
- 7**
 - 4)* Pamięć termiczna
 - 5)* Charakterystyka
 - M Silnik
 - TV Transformator i linia
- 8** Po zakończeniu żywotności, wyrób można zdemontować, poddać recyklingowi, ewentualnie umieścić na wysypisku.

Gebrauchsanweisung**DEUTSCH****Überstromauslöser - SE-BD-....-...., SE-BH-....-....**

- 1** Die Montage, die Bedienung und Instandhaltung kann nur der Arbeiter mit der entsprechenden elektrotechnischen Qualifikation verrichten.
- 2** Montage
 - 1)* Achtung !
 - 2)* Schaltblock BD250 oder BH630 ohne Überstromauslöser oder Blindabdeckung (SE-BD..., SE-BH...) nicht ausüben !!!
 - 3)* Kombination
 - o ... ja
 - ... nein
- 3** Auswechslung von Auslösern
- 4** Einstellung des Auslösers
- 5** Plombieren
- 6** Für das Erzeugnis werden Stoffe mit niedrigen negativen Umweltauswirkungen angewandt, die keine verbotenen gefährlichen Stoffe nach ROHS enthalten.
- 7**
 - 4)* Thermospeicher
 - 5)* Charakteristik
 - M Motor
 - TV Transformator und Leitung
- 8** Das Produkt kann man nach der Lebensdauerbeendigung demontieren, recyceln, eventuell auf den gesicherten Ablageplatz lagern.

Használati utasítás

MAGYAR

Túláram kioldó - SE-BD-....-....., SE-BH-....-.....

- 1** Szerelést, kezelést, karbantartást csak megfelelő elektrotechnikai képzettséggel rendelkező személy végezhet.
- 2** Szerelés
1)* Figyelem !
2)* BD250 vagy BH630 kapcsolóblokkokat nem szabad üzemeltetni túláramkioldó nélkül vagy a megszakító-szakaszoló vakblokkja nélkül (SE-BD-..., SE-BH-...) !!!
3)* Kombinációk
o ... igen
- ... nem
- 3** Kioldók cseréje
- 4** A kioldók beállítása
- 5** Plombálás
- 6** A termékben felhasznált anyagok alacsony negatív hatással vannak az életkörünyezetre, és nem tartalmaznak tiltott veszélyes anyagokat az ROHS alapján.
- 7** 4)* Hőmemória
5)* Karakterisztikák
M Motor
TV Transzformátor és vezeték
- 8** A terméket élettartama megszűnése után lehet leszerelni, reciklálni, illetve biztosított szeméttelre elhelyezni.

Instrucciones de uso

ESPAÑOL

Disparador de sobrecorriente - SE-BD-....-....., SE-BH-....-.....

- 1** El montaje, servicio y mantenimiento puede realizar únicamente la persona con la cualificación electrotécnica correspondiente.
- 2** Montaje
1)* Atención !
2)* Está prohibido el funcionamiento de la unidad de seccionamiento BD250 o BH630 sin disparador de sobrecorriente o sin unidad seccionadora de brida ciega (SE-BD-..., SE-BH-...) !!!
3)* Combinación
o ... si
- ... no
- 3** Cambio de disparadores (bobinas)
- 4** Ajuste del disparador (de la bobina)
- 5** Selladura
- 6** En el producto están usados los materiales que tienen incidencia negativa baja al medio ambiente, que no incluyen las materias peligrosas prohibidas según ROHS.
- 7** 4)* Memoria térmica
5)* Característica
M Motor
TV Transformador y conductores
- 8** Cuando se acaba la viabilidad del producto, éste se puede desmontar, reciclar, eventualmente dar al depósito de basuras protegido.