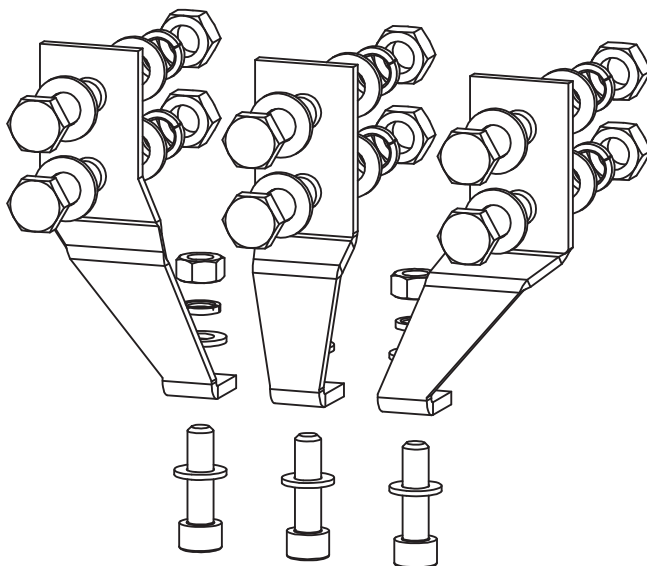


## INSTRUCTIONS FOR USE, NÁVOD K POUŽITÍ

**CONNECTING SET**  
**PŘIPOJOVACÍ SADA**

# CS-BD-Z039

**1**

Installation, service and maintenance of the electrical equipment may be carried out by an authorized person only.

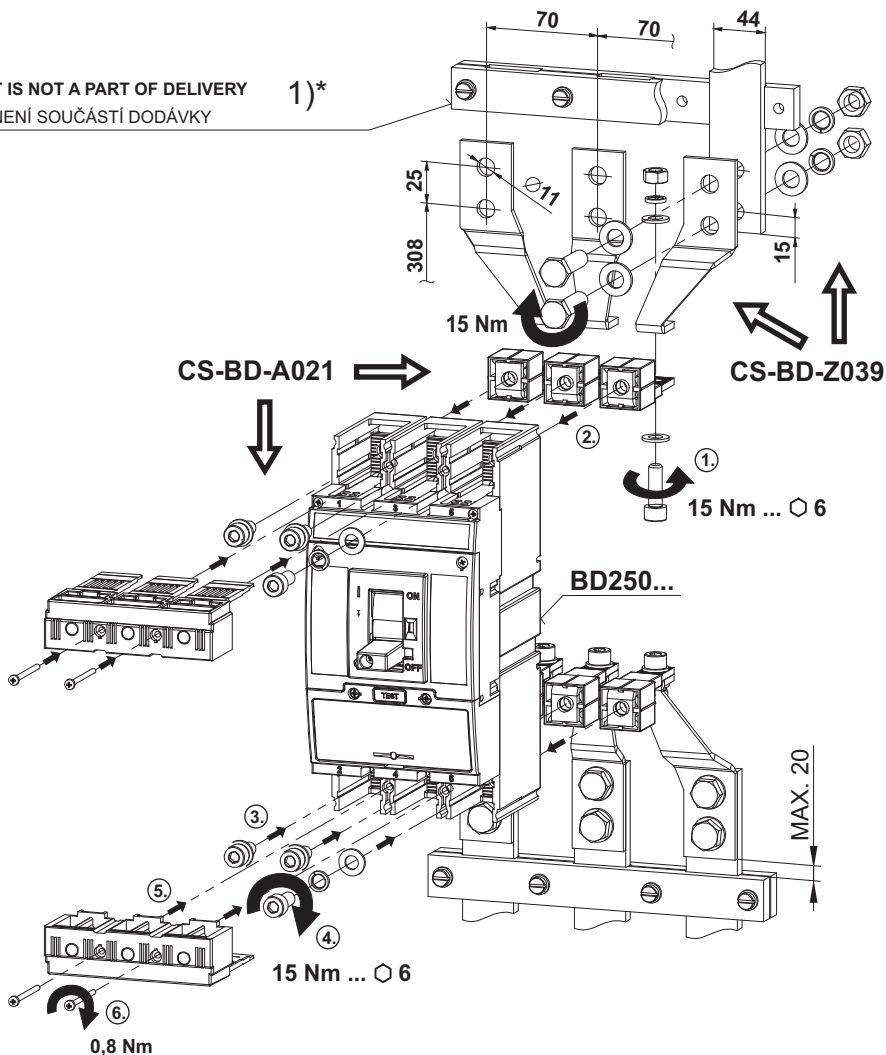
Montáž, obsluhu a údržbu smí provádět jen osoba s odpovídající elektrotechnickou kvalifikací.

**2** FIXED DESING, REAR CONNECTION, CONNECTING SET CS-BD-Z039 - pole spacing 70mm  
(substitute for BA511.39, J2UX)

PEVNÉ PROVEDENÍ, ZADNÍ PŘÍVOD, PŘIPOJOVACÍ SADA CS-BD-Z039  
- rozteč pólů 70mm (náhrada za BA511.39, J2UX)

IT IS NOT A PART OF DELIVERY  
NENÍ SOUČÁSTÍ DODÁVKY

1)\*



**3**

It is possible to dismantle, recycle the product or to store it at the secured depot after the end of its durability.

Výrobek je možno po ukončení životnosti demontovat, recyklovat, případně uložit na zabezpečenou skládku.

## CS-BD-Z039

### Návod k použitiu

SLOVENSKY

#### Pripájacia sada - CS-BD-Z039

- 1 Montáž, obsluhu a údržbu môže vykonávať iba osoba s odpovedajúcou elektrotechnickou kvalifikáciou.
- 2 Pevné prevedenie, Zadný prívod, Pripájacia sada CS-BD-Z039  
Rozstup pólov 70 mm  
(Náhrada za BA511.39, J2UX)  
1)\* Nieje súčasťou dodávky
- 3 Výrobok sa môže po ukončení životnosti demontovať, recyklovať, prípadne uložiť na zabezpečenú skládku.

### Инструкция по эксплуатации

ПО-РУССКИ

#### Присоединительный набор - CS-BD-Z039

- 1 Монтаж, обслуживание и уход может производить только работник с соответствующей электротехнической квалификацией.
- 2 Неподвижное исполнение, Задний подвод, Присоединительный набор CS-BD-Z039  
Полюсное деление 70 мм  
(Замена BA511.39, J2UX)  
1)\* Неявляется составной частью поставки
- 3 Изделие возможно после окончания срока службы демонтировать, переработать или сдать на охраняемую свалку.

| <b>Instrukcja obsługi</b>             |  | <b>PO POLSKU</b> |
|---------------------------------------|--|------------------|
| <b>Zestaw przyłączy - CS-BD-Z039</b>  |  |                  |
| <b>1</b>                              | Montaż, obsługę i konserwację wykonywać może wyłącznie odpowiednio wykwalifikowana osoba z branży elektrotechnicznej.  |                  |
| <b>2</b>                              | Wykonanie stałe, Przyłącza tylne, Zestaw przyłączy CS-BD-Z039<br>Odległości 70 mm<br>( Zastępczo za BA511.39, J2UX)<br>1)* Nie jest częścią przesyłki                      |                  |
| <b>3</b>                              | Po zakończeniu żywotności, wyrób można zdemontować, poddać recyklingowi, ewentualnie umieścić na wysypisku.  |                  |
| <b>Gebrauchsanweisung</b>             |  |                  |
| <b>Anschlusssatz - CS-BD-Z039</b>     |  | <b>DEUTSCH</b>   |
| <b>1</b>                              | Die Montage, die Bedienung und Instandhaltung kann nur der Arbeiter mit der entsprechenden elektrotechnischen Qualifikation verrichten.                                    |                  |
| <b>2</b>                              | Feste Ausführung, Hinteranschluss, Anschlusssatz CS-BD-Z039<br>Polabstände 70 mm<br>( Ersatz für BA511.39, J2UX)<br>1)* Kein Bestandteil der Lieferung                     |                  |
| <b>3</b>                              | Das Produkt kann man nach der Lebensdauerbeendigung demontieren, recyceln, eventuell auf den gesicherten Ablageplatz lagern.   |                  |
| <b>Használati utasítás</b>            |  | <b>MAGYAR</b>    |
| <b>Csatlakozó szett - CS-BD-Z039</b>  |  |                  |
| <b>1</b>                              | Szerelést, kezelést, karbantartást csak megfelelő elektrotechnikai képzettséggel rendelkező személy végezhet.  |                  |
| <b>2</b>                              | Fix kivitelezés, Hátsó bevezetés, Csatlakozó szett CS-BD-Z039<br>Pólusok távköze 70 mm<br>( Helyettesítés a ...helyett BA511.39, J2UX)<br>1)* Nem része a szállítmánynak   |                  |
| <b>3</b>                              | A terméket élettartama megszűnése után lehet leszerelni, reciklálni, illetve biztosított személtrepre elhelyezni.  |                  |
| <b>Instrucciones de uso</b>           |  | <b>ESPAÑOL</b>   |
| <b>Juego de conexión - CS-BD-Z039</b> |  |                  |
| <b>1</b>                              | El montaje, servicio y mantenimiento puede realizar únicamente la persona con la cualificación electrotécnica correspondiente.   |                  |
| <b>2</b>                              | Versión fija, Conexión trasera/posterior, Juego de conexión CS-BD-Z039<br>Distancia de polos 70 mm<br>( Sustituir por BA511.39, J2UX)<br>1)* No forma parte del suministro |                  |
| <b>3</b>                              | Cuando se acaba la viabilidad del producto, esté se puede desmontar, reciclar, eventualmente dar al depósito de basuras protegido.   |                  |