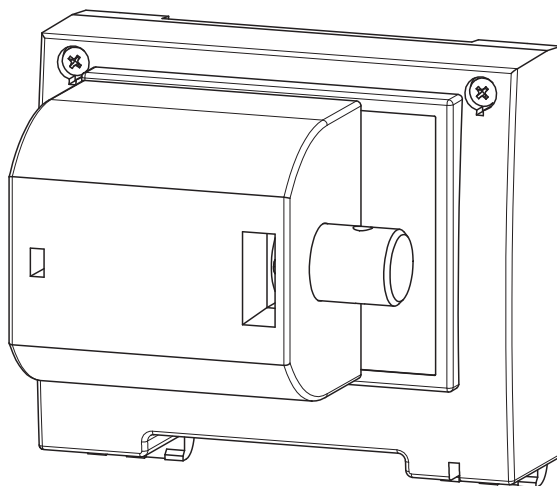


INSTRUCTIONS FOR USE, NÁVOD K POUŽITÍ

HAND DRIVE UNIT
BLOK RUČNÍHO POHONU

RP-BD-CK30
RP-BD-CK31

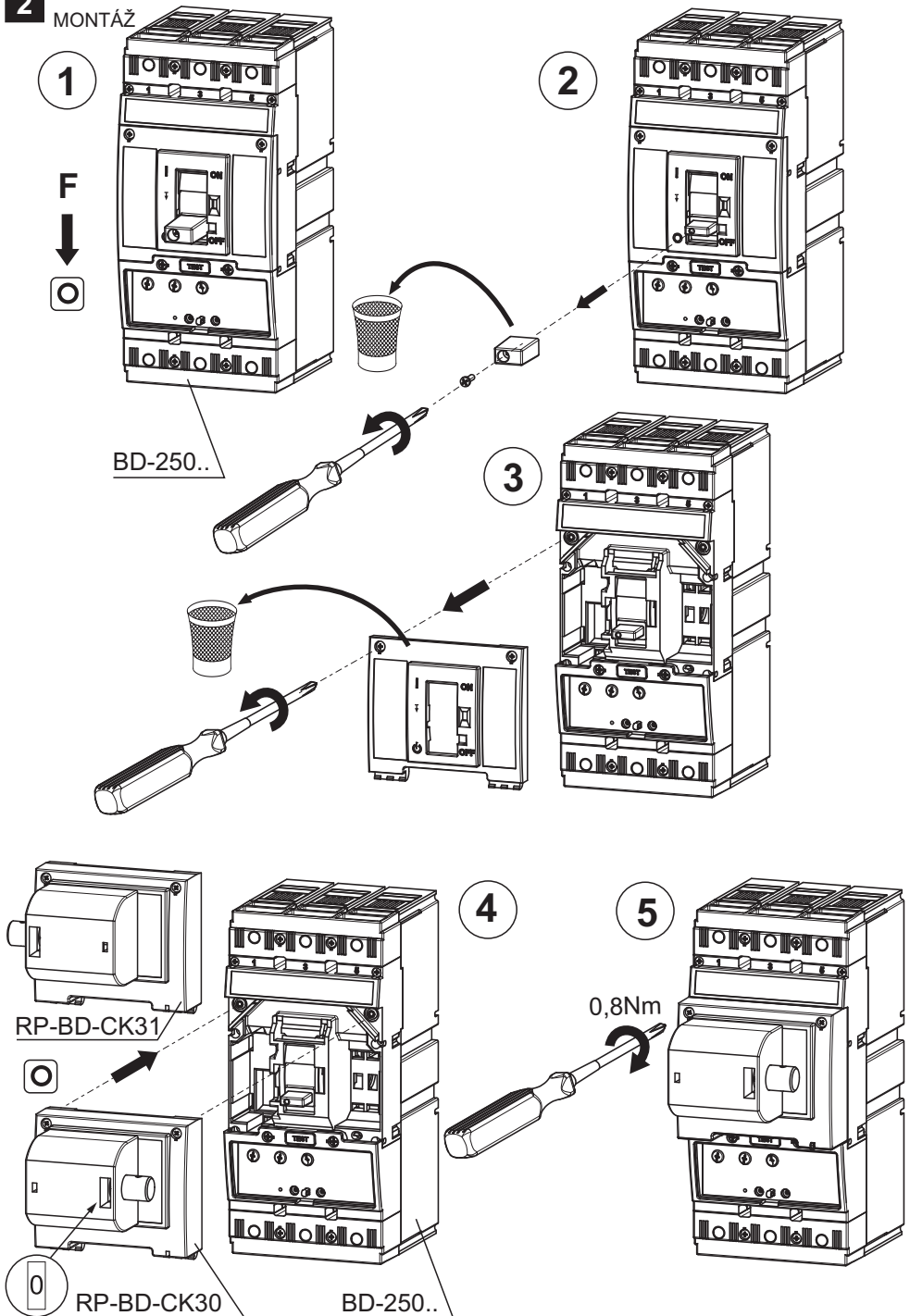
1

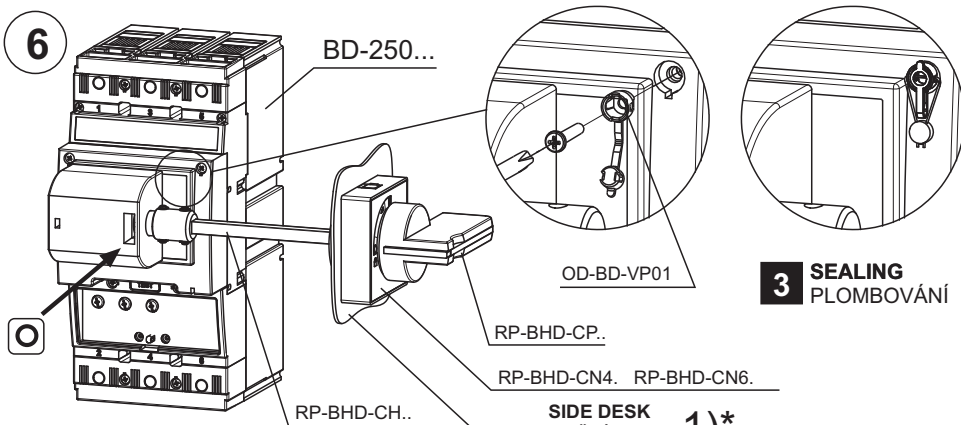
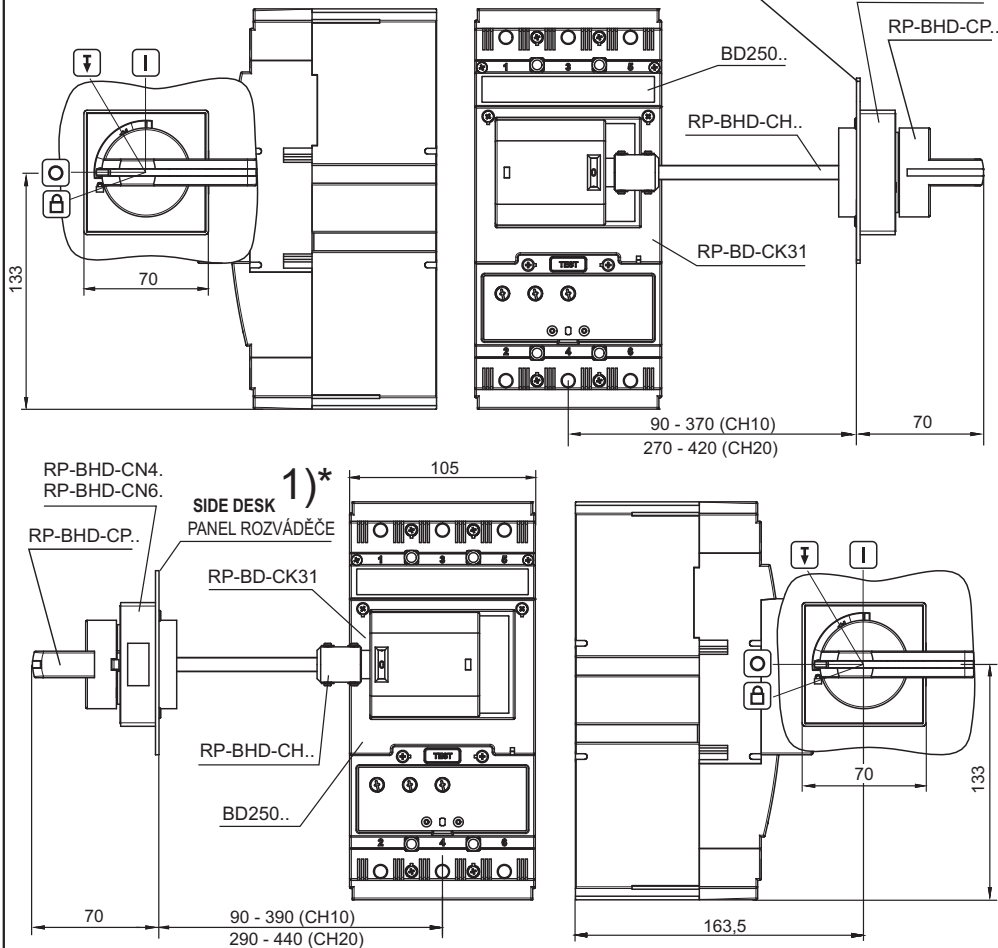


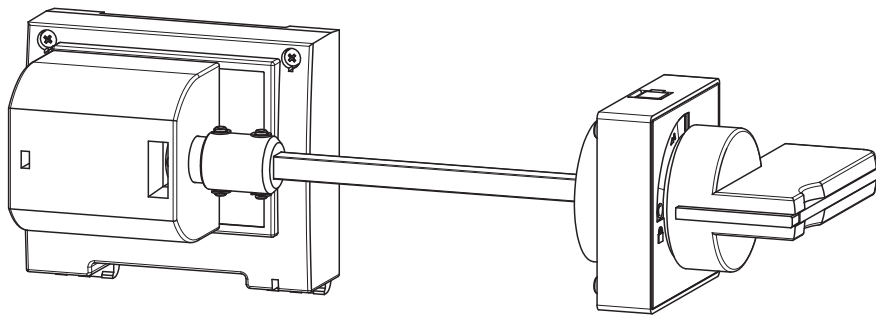
Installation, service and maintenance of the electrical equipment may be carried out by an authorized person only.

Montáž, obsluhu a údržbu smí provádět jen osoba s odpovídající elektrotechnickou kvalifikací.

2 MOUNTING
MONTÁŽ



6**3 SEALING
PLOMBOVÁNÍ****4 DIMENSIONAL DRAWING
ROZMĚROVÝ NÁČRT****SIDE DESK
BOČNÍ PANEĽ ROZVÁDĚČE 1)***

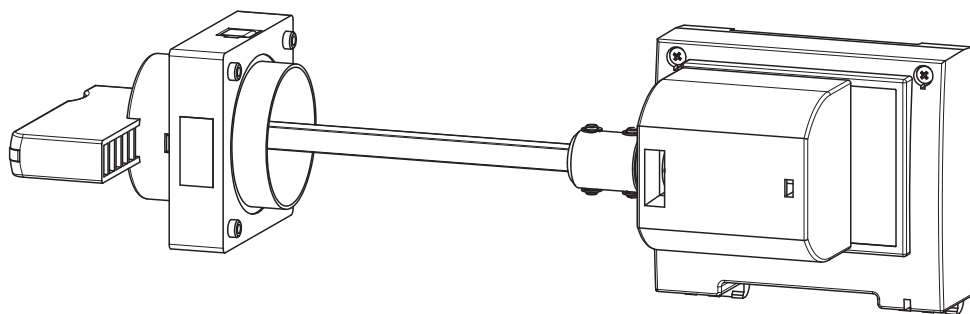


RP-BHD-CK30

RP-BHD-CH..

RP-BHD-CN4.
RP-BHD-CN6.

RP-BHD-CP..



RP-BHD-CP..

RP-BHD-CN4.
RP-BHD-CN6.

RP-BHD-CH..

RP-BD-CK31

5



Only if the hand drive bearing RP-BHD-CN4. or RP-BHD-CN6. is used the circuit breaker with a hand drive unit fulfills the requirement for safe disconnection.

Pouze při použití ložiska ručního pohonu RP-BHD-CN4. nebo RP-BHD-CN6. splňuje jistič s blokem ručního pohonu požadavek bezpečného odpojení.

6

Only materials which have low adverse environmental impact and which do not contain dangerous substances as specified in ROHS directive have been used in the product.

Ve výrobku jsou použity materiály s nízkým negativním dopadem na životní prostředí, které neobsahují zakázané nebezpečné látky dle ROHS.

RP-BD-CK30 RP-BD-CK31

OEZ[®]

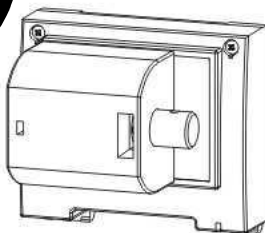
ENGLISH
ČESKY

INSTRUCTIONS FOR USE, NÁVOD K POUŽITÍ

HAND DRIVE UNIT
BLOK RUČNÍHO PŮHONU

RP-BD-CK30 RP-BD-CK31

1



Installation, service and maintenance of the electrical equipment may be carried out by an authorized person only.

Montáž, obsluhu a údržbu smí provádět jen osoba s odpovídající elektrotechnickou kvalifikací.

99 1174 Z00

Návod k použitiu		SLOVENSKY
Blok ručného pohonu - RP-BD-CK30,RP-BD-CK31		
1	Montáž, obsluhu a údržbu môže vykonávať iba osoba s odpovedajúcou elektrotechnickou kvalifikáciou.	
2	Montáž	
3	Plombovanie	
4	Rozmerový náčrt 1)* Bočný panel rozvádzača	
5	! Iba pri použití ložiska ručného pohonu RP-BHD-CN4. alebo RP-BHD-CN6. splňuje istič s blokom ručného pohonu požiadavok bezpečného odpojenia.	
6	Vo výrobku sú použité materiály s nízkym negatívnym dopadom na životné prostredie, ktoré neobsahuje zakázané látky podľa ROHS	
Инструкция по эксплуатации		ПО-РУССКИ
Блок ручного привода - RP-BD-CK30,RP-BD-CK31		
1	Монтаж, обслуживание и уход может производить только работник с соответствующей электротехнической квалификацией.	
2	Монтаж	
3	Пломбировка	
4	Схема с указанием размеров 1)* Боковая панель распределителя	
5	! Только при использовании подшипников ручного привода RP-BHD-CN4. или RP-BHD-CN6. автоматический выключатель с блоком ручного привода отвечает требованию безопасного разъединения.	
6	В изделии применены материалы с малым негативным влиянием на окружающую среду, которые не содержат запрещенные опасные вещества, указанные в директиве ROHS.	
Instrukcja obsługi		PO POLSKU
Mechanizm napędu ręcznego - RP-BD-CK30,RP-BD-CK31		
1	Montaż, obsługę i konserwację wykonywać może wyłącznie odpowiednio wykwalifikowana osoba z branży elektrotechnicznej.	
2	Montaż	
3	Plombowanie	
4	Rozmiarowanie 1)* Płyta rozdzielacza	
5	! Wyłącznik, wyposażony we wspronik wałka RP-BHD-CN4. lub RP-BHD-CN6. napędu ręcznego, spełnia wymagania stawiane urządzeniom stwarzającym bezpieczną przerwę izolacyjną.	
6	W wyrobie zastosowane zostały materiały z niskim negatywnym oddziaływaniem na środowisko naturalne, które nie zawierają zakazanych niebezpiecznych substancji zgodnie z ROHS.	

Gebrauchsanweisung		DEUTSCH
Block des Handantriebs - RP-BD-CK30,RP-BD-CK31		
1	Die Montage, die Bedienung und Instandhaltung kann nur der Arbeiter mit der entsprechenden elektrotechnischen Qualifikation verrichten.	
2	Montage	
3	Plombieren	
4	Maßbild 1)* Seitenplatte	
5	! Nur bei der Verwendung des Handantriebslagers RP-BHD-CN4. oder RP-BHD-CN6. erfüllt der Leistungsschalter mit dem Handantriebsblock die Anforderung an die sichere Abschaltung.	
6	Für das Erzeugnis werden Stoffe mit niedrigen negativen Umweltauswirkungen angewandt, die keine verbotenen gefährlichen Stoffe nach ROHS enthalten.	
Használati utasítás		MAGYAR
Kézi meghajtás tömbje - RP-BD-CK30,RP-BD-CK31		
1	Szerelést, kezelést, karbantartást csak megfelelő elektrotechnikai képzettséggel rendelkező személy végezhet.	
2	Szerelés	
3	Plombálás	
4	Méretvázlat 1)* Az elosztó táblája	
5	! Csak az RP-BHD-CN4. vagy az RP-BHD-CN6. kézi meghajtás csapágainak felhasználásánál teljesíti a gyorsmegszakító a kézi meghajtás tömbjével a biztonságos lekapcsolás követelményét.	
6	A termékben felhasznált anyagok alacsony negatív hatással vannak az életkörnyezetre, és nem tartalmaznak tiltott veszélyes anyagokat az ROHS alapján.	
Instrucciones de uso		ESPAÑOL
Bloque de accionamiento manual - RP-BD-CK30,RP-BD-CK31		
1	El montaje, servicio y mantenimiento puede realizar únicamente la persona con la cualificación electrotécnica correspondiente.	
2	Montaje	
3	Selladura	
4	Dibujo de dimensiones 1)* Tablero distribuidor	
5	! Solamente al usar el cojinete del accionamiento manual RP-BHD-CN4. o RP-BHD-CN6., el disyuntor con el bloque del accionamiento manual cumple los requisitos de la desconexión segura.	
6	En el producto están usados los materiales que tienen incidencia negativa baja al medio ambiente, que no incluyen las materias peligrosas prohibidas según ROHS.	

