

INSTRUCTIONS FOR USE, NÁVOD K POUŽITÍ

CONNECTING SET

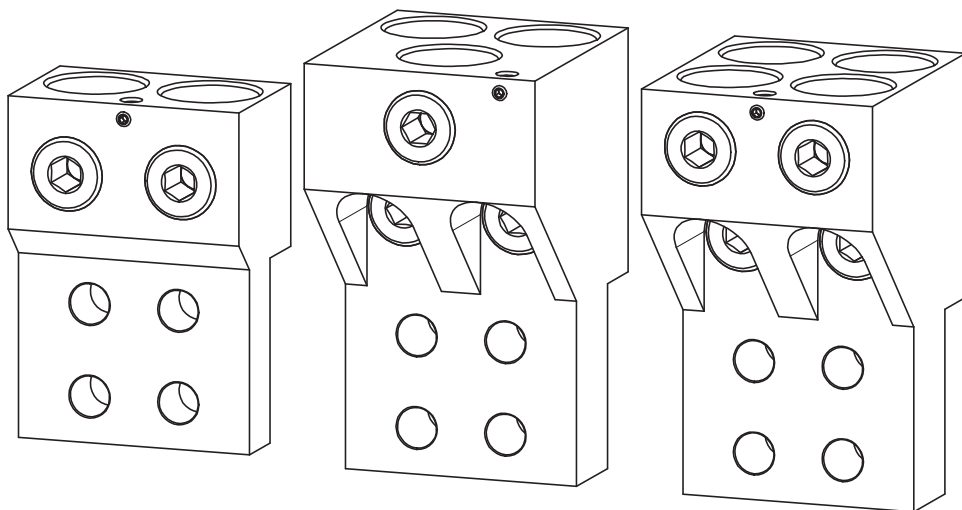
PŘIPOJOVACÍ SADA

CS-BL-B002

CS-BL-B003

CS-BL-B004

1

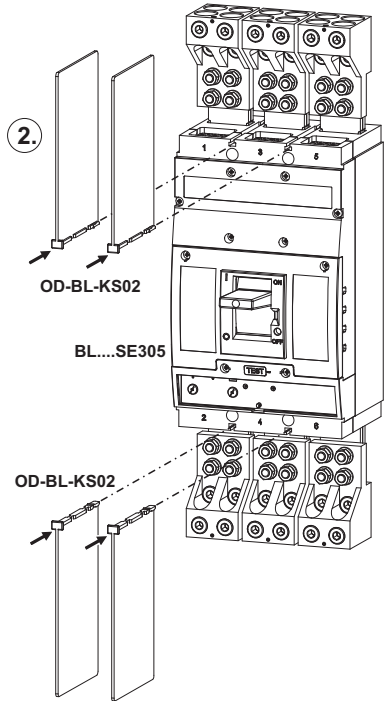
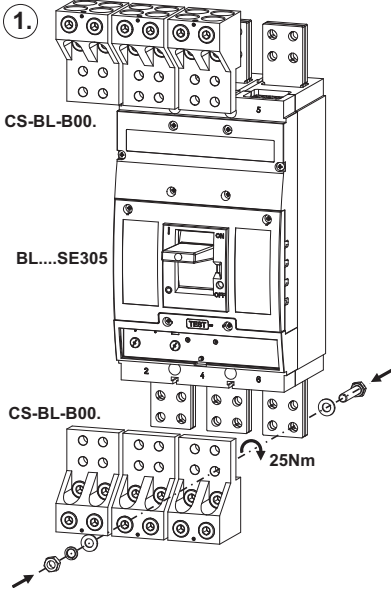


Installation, service and maintenance of the electrical equipment may be carried out by an authorized person only.

Montáž, obsluhu a údržbu smí provádět jen osoba s odpovídající elektrotechnickou kvalifikací.

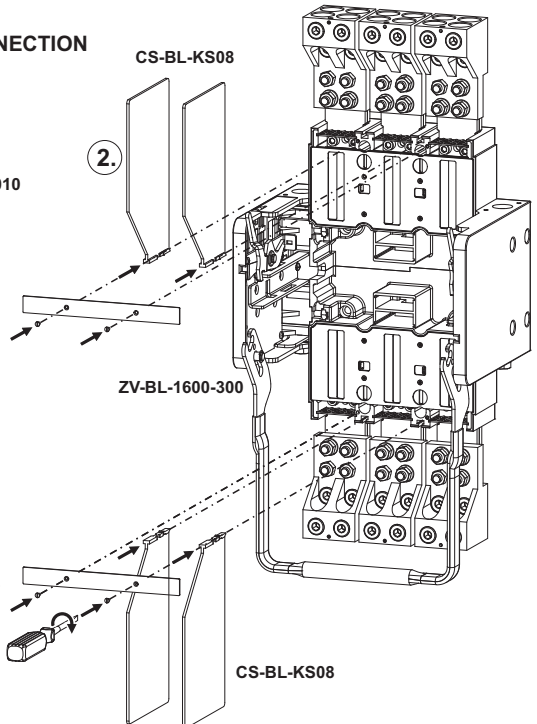
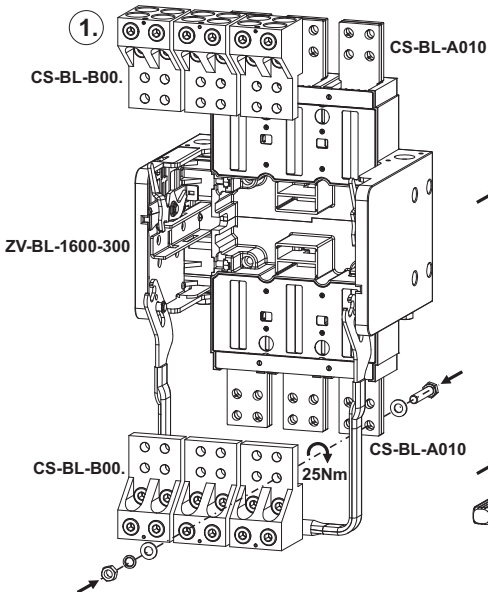
2 FIXED DESIGN, FRONT CONNECTION

PEVNÉ PŘÍVEDENÍ, PŘEDNÍ PŘÍVOD

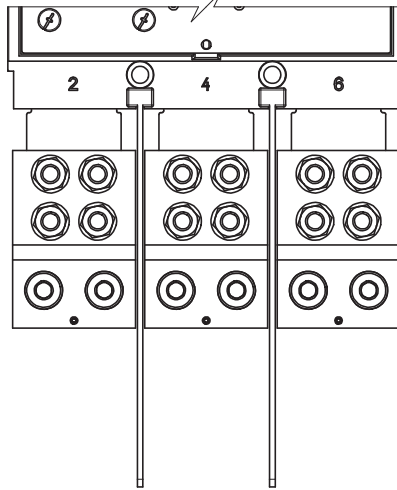
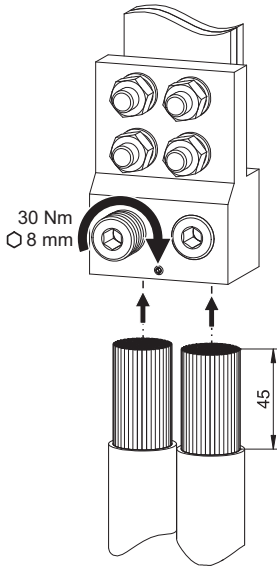


3 WITHDRAWABLE DEVICE, FRONT CONNECTION

VÝSUVNÉ ZAŘÍZENÍ, PŘEDNÍ PŘÍVOD

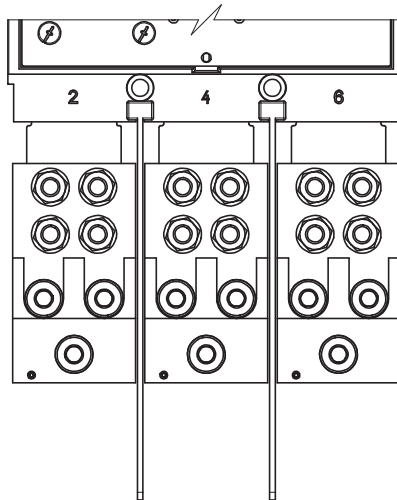
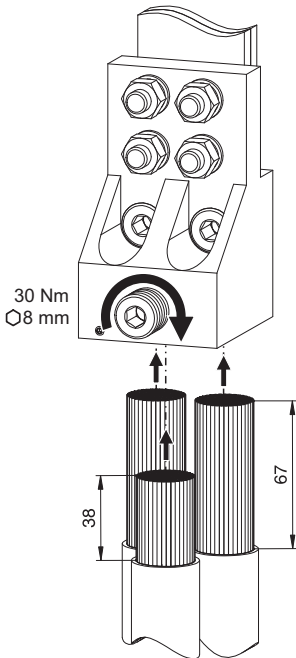


CS-BL-B002



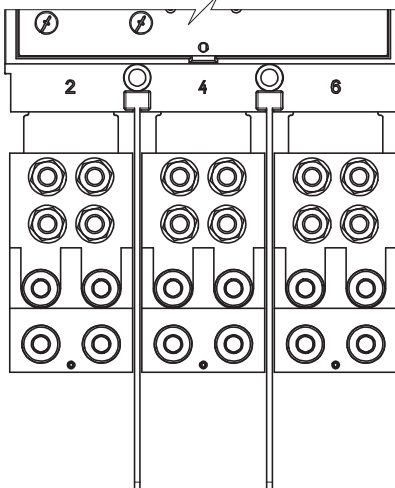
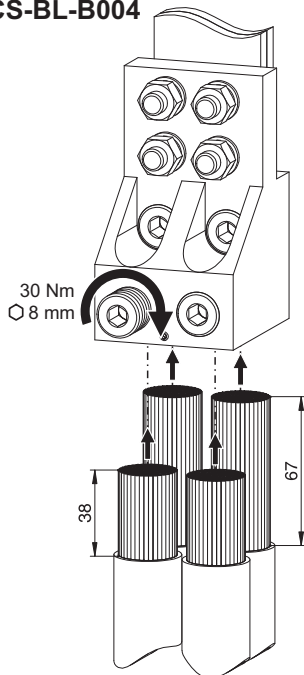
- 2 x
- sm 150 + 300 mm²
 - se 150 + 300 mm²
 - rm 150 + 300 mm²
 - re 150 + 300 mm²

CS-BL-B003



- 3 x
- sm 150 + 300 mm²
 - se 150 + 300 mm²
 - rm 150 + 300 mm²
 - re 150 + 300 mm²

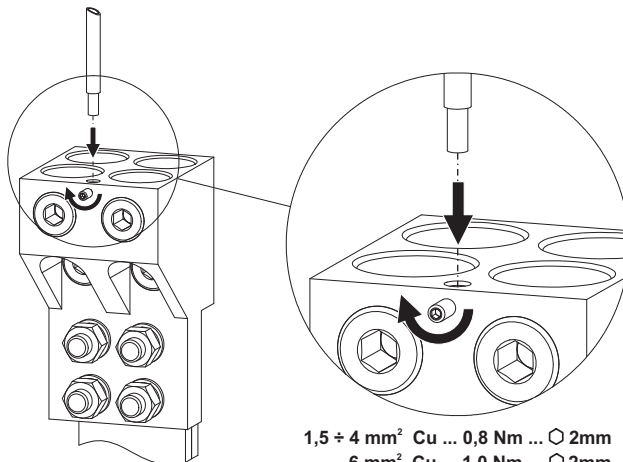
CS-BL-B004



- 4 x
- sm 150 ÷ 300 mm²
 - se 150 ÷ 300 mm²
 - rm 150 ÷ 300 mm²
 - re 150 ÷ 300 mm²

4 POTENTIAL TERMINAL

POTENCIÁLOVÁ SVORKA



1,5 ÷ 4 mm² Cu ... 0,8 Nm ... ∅ 2mm
6 mm² Cu ... 1,0 Nm ... ∅ 2mm

5

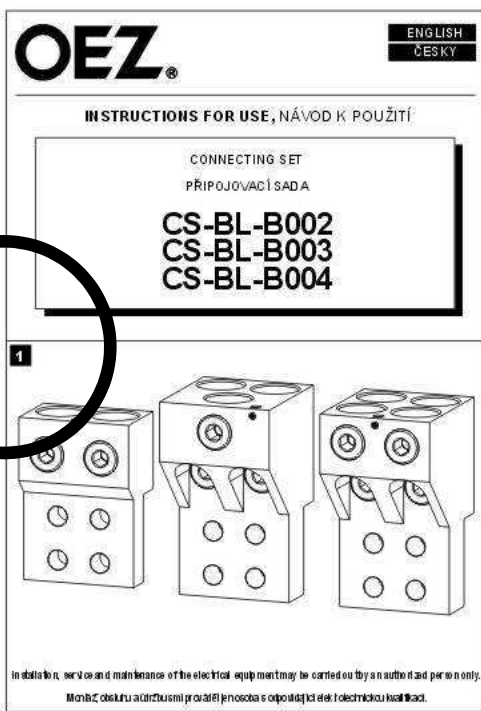
Only materials which have low adverse environmental impact and which do not contain dangerous substances as specified in ROHS directive have been used in the product.

Ve výrobku jsou použity materiály s nízkým negativním dopadem na životní prostředí, které neobsahují zakázané nebezpečné látky dle ROHS.

CS-BL-B002

CS-BL-B003

CS-BL-B004



Návod k použitiu

SLOVENSKY

Pripájacia sada - CS-BL-B002, CS-BL-B003, CS-BL-B004

- 1 Montáž, obsluhu a údržbu môže vykonávať iba osoba s odpovedajúcou elektrotechnickou kvalifikáciou.
- 2 Pevné prevedenie, Predný prívod
- 3 Výsuvné zariadenie, Predný prívod
- 4 Potenciálová svorka
- 5 Vo výrobku sú použité materiály s nízkym negatívnym dopadom na životné prostredie, ktoré neobsahuje zakázané latky podľa ROHS

Инструкция по эксплуатации

ПО-РУССКИ

Присоединительный набор - CS-BL-B002, CS-BL-B003, CS-BL-B004

- 1 Монтаж, обслуживание и уход может производить только работник с соответствующей электротехнической квалификацией.
- 2 Неподвижное исполнение, Передний подвод
- 3 Выдвижное оборудование, Передний подвод
- 4 Измерительный зажим
- 5 В изделии применены материалы с малым негативным влиянием на окружающую среду, которые не содержат запрещенные опасные вещества, указанные в директиве ROHS.

Instrukcja obsługi

PO POLSKU

Zestaw przyłączy - CS-BL-B002, CS-BL-B003, CS-BL-B004

- 1 Montaż, obsługę i konserwację wykonywać może wyłącznie odpowiednio wykwalifikowana osoba z branży elektrotechnicznej.
- 2 Wykonanie stałe, Przyłącza przednie
- 3 Podstawa wysuwna, Przyłącza przednie
- 4 Złącze pomiarowe
- 5 W wyrobie zastosowane zostały materiały z niskim negatywnym oddziaływaniem na środowisko naturalne, które nie zawierają zakazanych niebezpiecznych substancji zgodnie z ROHS.

Gebrauchsanweisung		DEUTSCH
Anschlussatz - CS-BL-B002, CS-BL-B003, CS-BL-B004		
1	Die Montage, die Bedienung und Instandhaltung kann nur der Arbeiter mit der entsprechenden elektrotechnischen Qualifikation verrichten.	
2	Feste Ausführung, Vorderanschluss	
3	Einschubtechnik, Vorderanschluss	
4	Potentialklemme	
5	Für das Erzeugnis werden Stoffe mit niedrigen negativen Umweltauswirkungen angewandt, die keine verbotenen gefährlichen Stoffe nach ROHS enthalten.	
Használati utasítás		MAGYAR
Csatlakozó szett - CS-BL-B002, CS-BL-B003, CS-BL-B004		
1	Szerelést, kezelést, karbantartást csak megfelelő elektrotechnikai képzettséggel rendelkező személy végezhet.	
2	Fix kivitelezés, Elülső bevezetés	
3	Kihúzható berendezés, Elülső bevezetés	
4	Potenciális szorító	
5	A termékben felhasznált anyagok alacsony negatív hatással vannak az életkörnyezetre, és nem tartalmaznak tiltott veszélyes anyagokat az ROHS alapján.	
Instrucciones de uso		ESPAÑOL
Juego de conexión - CS-BL-B002, CS-BL-B003, CS-BL-B004		
1	El montaje, servicio y mantenimiento puede realizar únicamente la persona con la cualificación electrotécnica correspondiente.	
2	Versión fija, Conexión frontal	
3	Equipo desenchajable (móvil), Conexión frontal	
4	Terminales de potencial	
5	En el producto están usados los materiales que tienen incidencia negativa baja al medio ambiente, que no incluyen las materias peligrosas prohibidas según ROHS.	

