

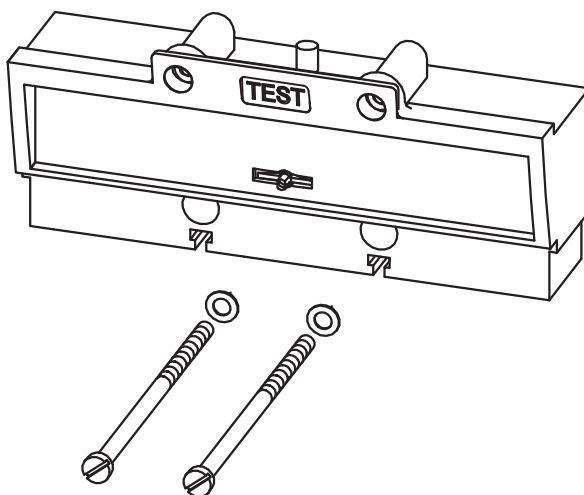
INSTRUCTIONS FOR USE, NÁVOD K POUŽITÍ

SWITCH-DISCONNECTOR UNIT
BLOK ODPÍNAČE

SE-BL-J...-V001

1

SE-BL-J...-V001



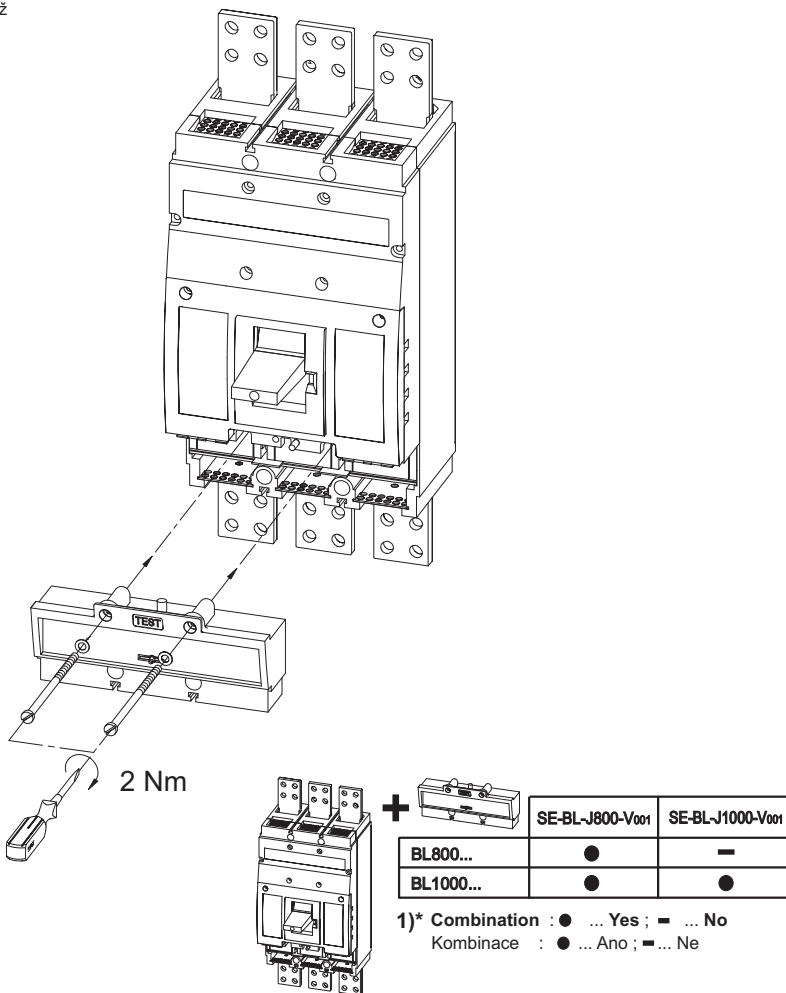
Installation, service and maintenance of the electrical equipment may be carried out by an authorized person only.

Montáž, obsluhu a údržbu smí provádět jen osoba s odpovídající elektrotechnickou kvalifikací.

2

Mounting

Montáž



2)* Do not operate the switching block BL1000...(BL800...) without overcurrent release or blinding block (SE-BL-J...) !!!

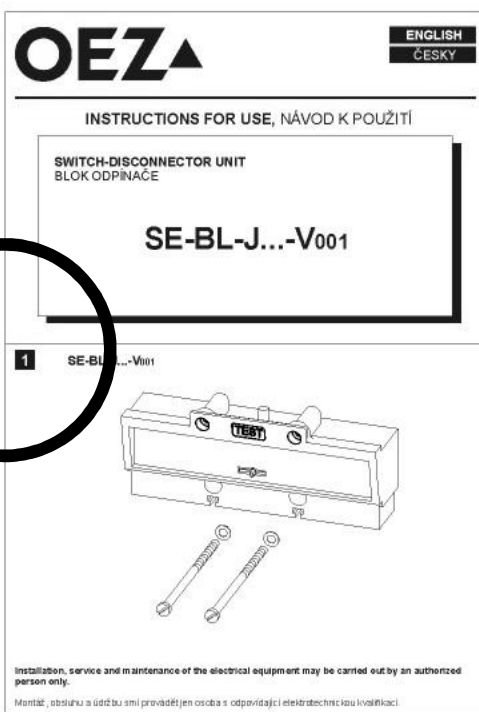
Spínací blok BL1000...(BL800...) se nesmí provozovat bez nadprouduvé spouště nebo zaslepovacího bloku odpínače (SE-BL-J...)

3

Only materials which have low adverse environmental impact and which do not contain dangerous substances as specified in ROHS directive have been used in the product.

Ve výrobku jsou použity materiály s nízkým negativním dopadem na životní prostředí, které neobsahují zakázané nebezpečné látky dle ROHS.

SE-BL-J....-V001



Návod k použitiu		SLOVENSKY
Blok odpínača - SE-BL-J....-V001		
1	Montáž, obsluhu a údržbu môže vykonávať iba osoba s odpovedajúcou elektrotechnickou kvalifikáciou.	
2	Montáž 1)* Kombinácia o... áno - ... nie 2)* Spínací blok BL1000... (BL800...) sa nesmie prevádzkovať bez nadprúdovej spúšťače alebo zaslepovacieho bloku odpínača (SE-BL-...)!	
3	Vo výrobku sú použité materiály s nízkym negatívnym dopadom na životné prostredie, ktoré neobsahujú zakázané látky podľa ROHS.	
Инструкция по эксплуатации		ПО-РУССКИ
Блок разъединителя нагрузки - SE-BL-J....-V001		
1	Установку, обслуживание и уход может проводить только лицо с соответствующей электротехнической квалификацией.	
2	Установка 1)* Комбинация o... да - ... нет 2)* Коммутационный блок BL1000... (BL800...) запрещено использовать без расцепителя максимального тока или блока разъединителя нагрузки (SE-BL-...)!	
3	В изделии применены материалы с малым негативным влиянием на окружающую среду, которые не содержат запрещенные опасные вещества, указанные в директиве ROHS.	
Instrukcja obsługi		PO POLSKU
Moduł wyłącznika - SE-BL-J....-V001		
1	Montaż, obsługę i konserwację wykonywać może wyłącznie odpowiednio wykwalifikowana osoba z branży elektrotechnicznej.	
2	Montaż 1)* Kombinacje o... tak - ... nie 2)* Nie otwieraj urządzenia BL1000... (BL800...) bez przekaźnika zabezpieczeniowego lub zaślepki (SE-BL-...)!	
3	W wyrobie zastosowane zostały materiały z niskim negatywnym oddziaływaniem na środowisko naturalne, które nie zawierają zakazanych niebezpiecznych substancji zgodnie z ROHS.	

Gebrauchsanweisung		DEUTSCH
Block des Lasttrennschalters - SE-BL-J....-V001		
1	Die Montage, die Bedienung und Instandhaltung kann nur der Arbeiter mit der entsprechenden elektrotechnischen Qualifikation verrichten.	
2	Montage 1)* Kombination o... ja - ... nein 2)* Schaltblock BL1000... (BL800...) ohne Überstromauslöser oder Blindabdeckung (SE-BL-...) nicht ausüben!!!	
3	Für das Erzeugnis werden Stoffe mit niedrigen negativen Umweltauswirkungen angewandt, die keine verbotenen gefährlichen Stoffe nach ROHS enthalten.	
Instrucciones de uso		ESPAÑOL
Bloque del interruptor separador - SE-BL-J....-V001		
1	El montaje, servicio y mantenimiento puede realizar únicamente la persona con la cualificación electrotécnica correspondiente.	
2	Montaje 1)* Combinación o... si - ... no 2)* Está prohibido el funcionamiento de la unidad de seccionamiento BL1000... (BL800...) sin disparador de sobrecorriente o sin unidad seccionadora de brida ciega (SE-BL-...)!!!	
3	En el producto están usados los materiales que tienen incidencia negativa baja al medio ambiente, que no incluyen las materias peligrosas prohibidas según ROHS.	

