

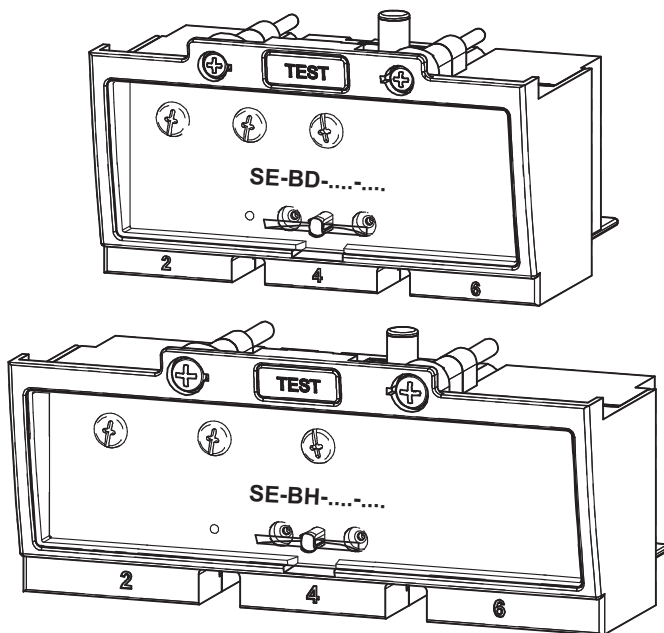
## INSTRUCTIONS FOR USE, NÁVOD K POUŽITÍ

OVERCURRENT RELEASE  
NADPROUDOVÁ SPOUŠŤ

SE-BD-.....-.....

SE-BH-.....-.....

1



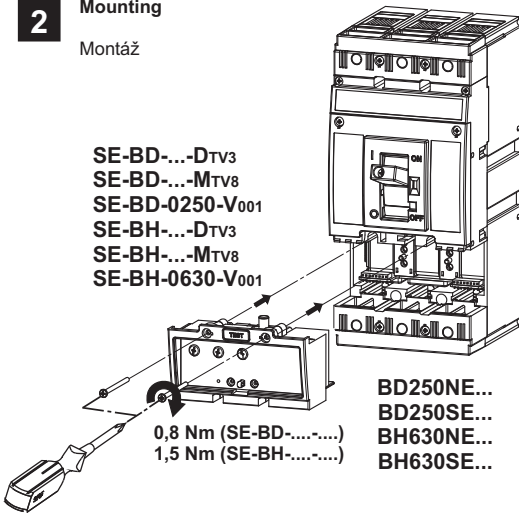
Installation, service and maintenance of the electrical equipment may be carried out by an authorized person only.

Montáž, obsluhu a údržbu smí provádět jen osoba s odpovídající elektrotechnickou kvalifikací.

## 2 Mounting

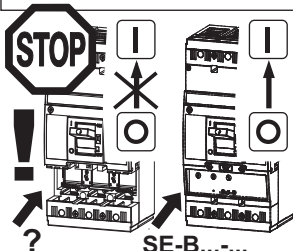
Montáž

SE-BD-...-DTV3  
SE-BD-...-MTV8  
SE-BD-0250-V001  
SE-BH-...-DTV3  
SE-BH-...-MTV8  
SE-BH-0630-V001



BD250NE...  
BD250SE...  
BH630NE...  
BH630SE...

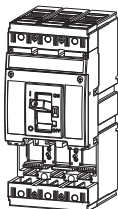
BD250... + SE-BD-...  
BH630... + SE-BH-...



1)\* Attention! Achtung!  
Внимание! Позор!

2)\* Do not operate the switching block BD250 or BH630 without overcurrent release or blinding block (SE-BD..., SE-BH...) !!!

Spínací blok BD250 nebo BH630 se nesmí provozovat bez nadproudové spouště nebo zaslepovacího bloku odpiště (SE-BD-..., SE-BH-...) !!!



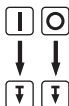
	SE-BD-...-DTV3	SE-BD-...-MTV8	SE-BD-250-V001	SE-BH-...-DTV3	SE-BH-...-MTV8	SE-BH-630-V001
BD250NE...	●	●	●	-	-	-
BD250SE...	●	●	●	-	-	-
BH630NE...	-	-	-	●	●	●
BH630SE...	-	-	-	●	●	●

3)\* Combination : ● ... Yes ; - ... No

Kombinace : ● ... Ano ; - ... Ne

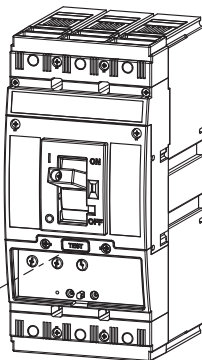
## 3 Exchange release

Výměna spouští

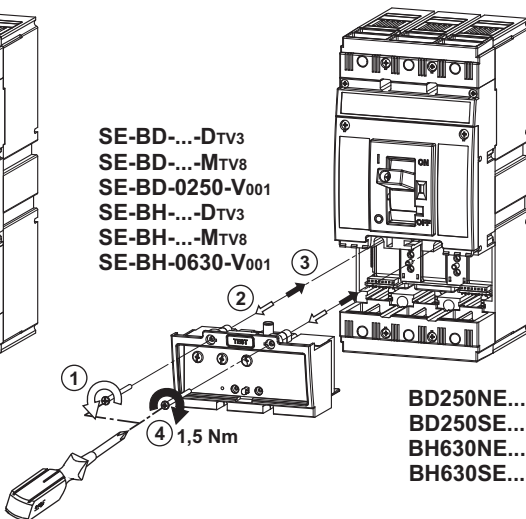


F

Test !



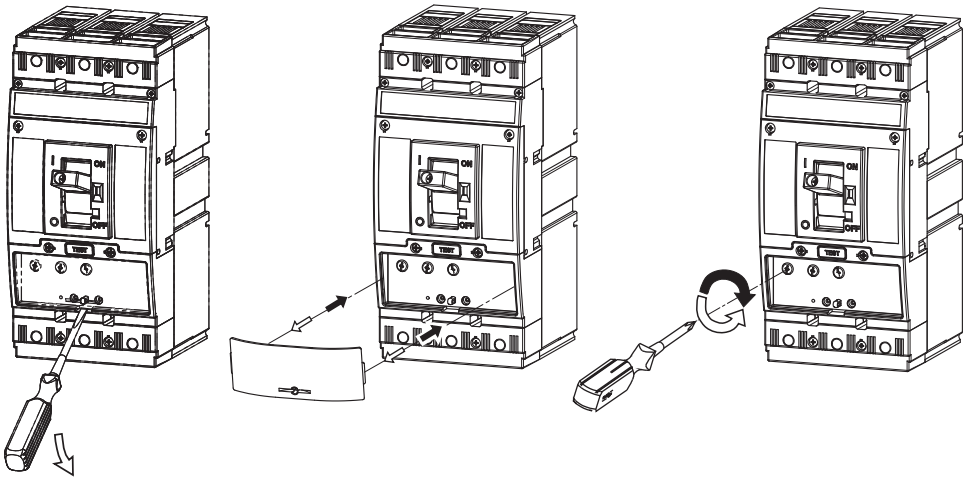
SE-BD-...-DTV3  
SE-BD-...-MTV8  
SE-BD-0250-V001  
SE-BH-...-DTV3  
SE-BH-...-MTV8  
SE-BH-0630-V001



BD250NE...  
BD250SE...  
BH630NE...  
BH630SE...

#### 4 Setting of releases

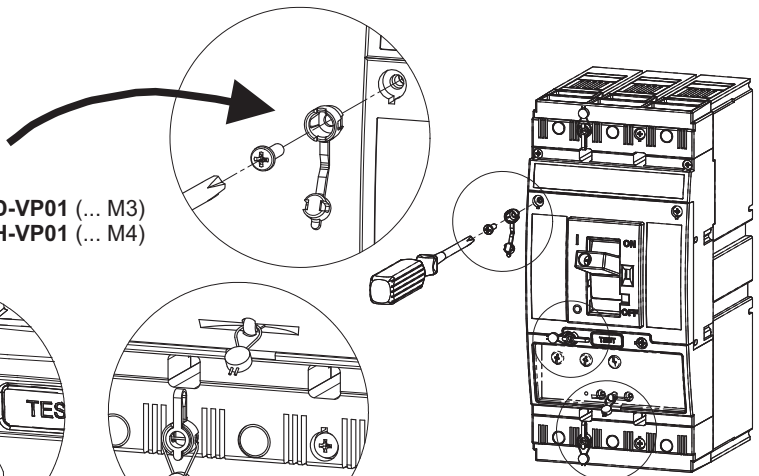
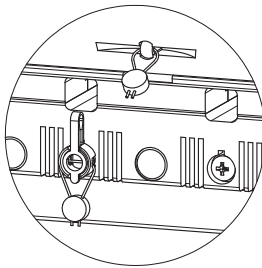
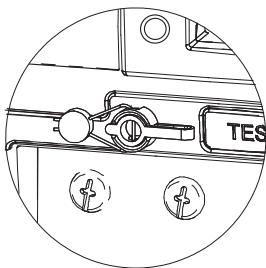
Nastavení spouští



#### 5 Sealing

Plombování

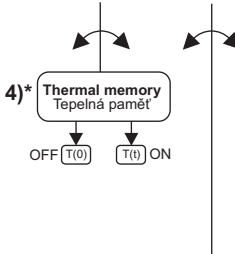
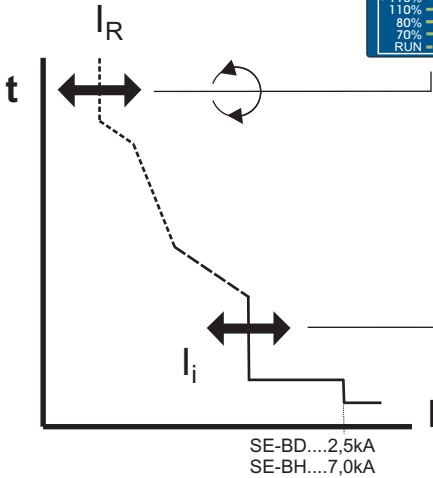
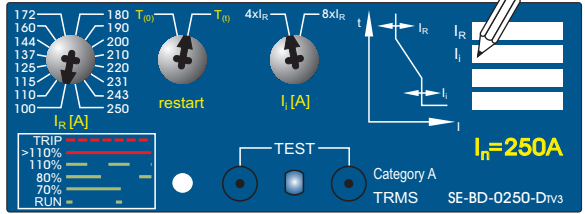
BD250... OD-BD-VP01 (... M3)  
BH630... OD-BH-VP01 (... M4)



# 6

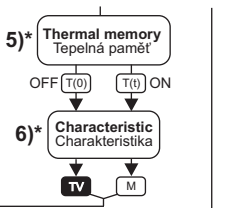
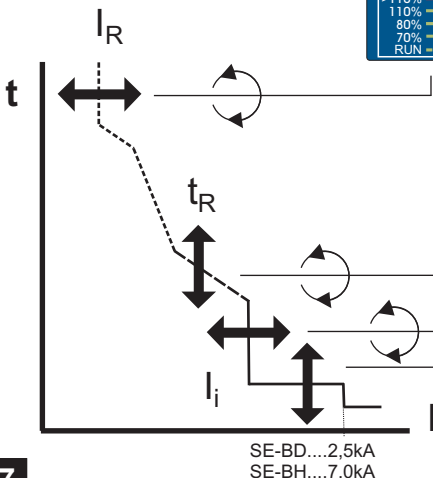
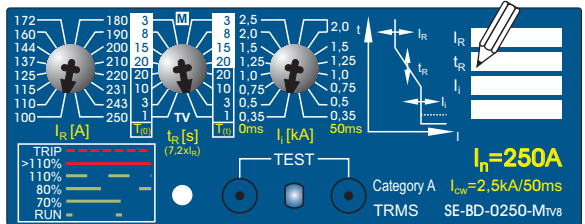
## Setting of release

Nastavení spouští



- SE-BD-0100-DTV3
- SE-BD-0160-DTV3
- SE-BD-0250-DTV3
- SE-BH-0250-DTV3
- SE-BH-0400-DTV3
- SE-BH-0630-DTV3

# 7



- SE-BD-0100-MTV8
- SE-BD-0160-MTV8
- SE-BD-0250-MTV8
- SE-BH-0250-MTV8
- SE-BH-0400-MTV8
- SE-BH-0630-MTV8

M ... Motor  
 Motor  
 TV ... Transformer and line  
 Transformátor a vedení

Only materials which have low adverse environmental impact and which do not contain dangerous substances as specified in ROHS directive have been used in the product.

Ve výrobku jsou použity materiály s nízkým negativním dopadem na životní prostředí, které neobsahují zakázané nebezpečné látky dle ROHS.

SE-BD-....-....

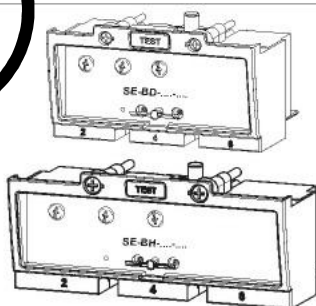
SE-BH-....-....

## INSTRUCTIONS FOR USE, NÁVOD K POUŽITÍ

OVERCURRENT RELEASE  
NADPROUDOVÁ SPOUŠŤ

SE-BD-....-....  
SE-BH-....-....

1



Installation, service and maintenance of the electrical equipment may be carried out by an authorized person only.

Montáž, obsluhu a údržbu smí provádět jen osoba s odpovídající elektrotechnickou kvalifikací.

9906 49h Z00

## Návod k použitiu

SLOVENSKY

### Nadprúdová spúšť - SE-BD-....-...., SE-BH-....-....

- 1 Montáž, obsluhu a údržbu môže vykonávať iba osoba s odpovedajúcou elektrotechnickou kvalifikáciou.
- 2 Montáž
  - 1)\* Pozor!
  - 2)\* Spínací blok BD250 lebo BH630 sa nesmie prevádzkovať bez nadprúdovej spúšte alebo zaslepovacieho bloku odpínača (SE-BD-..., SE-BH-...)!!!
  - 3)\* Kombinácia  
o ... áno  
- ... nie
- 3 Výmena spúští
- 4 Nastavenie spúští
- 5 Plombovanie
- 6
  - 4)\* Tepelná pamäť  
M Motor
  - 6\*) Charakteristika  
TV Transformátor a vedenie
- 7 Vo výrobku sú použité materiály s nízkym negatívnym dopadom na životné prostredie, ktoré neobsahujú zakázané látky podľa ROHS.

## Инструкция по эксплуатации

ПО-РУССКИ

### Расцепитель максимального тока - SE-BD-....-...., SE-BH-....-....

- 1 Установку, обслуживание и уход может проводить только лицо с соответствующей электротехнической квалификацией.
- 2 Установка
  - 1)\* Внимание!
  - 2)\* Коммутационный блок BD250 или BH630 запрещается использовать без расцепителя максимального тока или блока разъединителя нагрузки (SE-BD-..., SE-BH-...)!!!
  - 3)\* Комбинация  
o ... да  
- ... нет
- 3 Замена расцепителя
- 4 Настройка расцепителей
- 5 Пломбирование
- 6
  - 4)\* Тепловая память  
M Электродвигатель
  - 6\*) Характеристика  
TV Трансформатор и линия
- 7 В изделии применены материалы с малым негативным влиянием на окружающую среду, которые не содержат запрещенные опасные вещества, указанные в директиве ROHS.

<b>Instrukcja obsługi</b>		<b>PO POLSKU</b>
<b>Wyzwalacz nadprądowe - SE-BD-....-...., SE-BH-....-....</b>		
<b>1</b>	Montaż, obsługę i konserwację wykonywać może wyłącznie odpowiednio wykwalifikowana osoba z branży elektrotechnicznej.	
<b>2</b>	Montaż 1)* Uwaga! 2)* Nie otwieraj urządzenia BD250 lub BH630 bez przekaźnika zabezpieczeniowego lub zaślepki (SE-BD..., SE-BH...)! 3)* Kombinacje o ... tak - ... nie	
<b>3</b>	Wyciąganie wyzwalacza	
<b>4</b>	Ustawienie przekaźnika	
<b>5</b>	Plombowanie	
<b>6</b>	4)* Pamięć termiczna M Silnik 6*) Charakterystyka TV Transformator i linia	
<b>7</b>	W wyrobie zastosowane zostały materiały z niskim negatywnym oddziaływaniem na środowisko naturalne, które nie zawierają zakazanych niebezpiecznych substancji zgodnie z ROHS.	
<b>Gebrauchsanweisung</b>		
		<b>DEUTSCH</b>
<b>Überstromauslöser - SE-BD-....-...., SE-BH-....-....</b>		
<b>1</b>	Die Montage, die Bedienung und Instandhaltung kann nur der Arbeiter mit der entsprechenden elektrotechnischen Qualifikation verrichten.	
<b>2</b>	Montage 1)* Achtung! 2)* Schaltblock BD250 oder BH630 ohne Überstromauslöser oder Blindabdeckung (SE-BD..., SE-BH...) nicht ausüben!!! 3)* Kombination o ... ja - ... nein	
<b>3</b>	Auswechslung von Auslösern	
<b>4</b>	Einstellung des Auslösers	
<b>5</b>	Plombieren	
<b>6</b>	4)* Thermospeicher M Motor 6*) Charakteristik TV Transformator und Leitung	
<b>7</b>	Für das Erzeugnis werden Stoffe mit niedrigen negativen Umweltauswirkungen angewandt, die keine verbotenen gefährlichen Stoffe nach ROHS enthalten.	

**Disparador de sobreintensidad - SE-BD-....-...., SE-BH-....-....**

- |          |  |
|----------|--|
| <b>1</b> | El montaje, servicio y mantenimiento puede realizar únicamente la persona con la cualificación electrotécnica correspondiente.   |
| <b>2</b> | Montaje<br>1)* Atención!<br>2)* Está prohibido el funcionamiento de la unidad de seccionamiento BD250 o BH630 sin disparador de sobrecorriente o sin unidad seccionadora de brida ciega (SE-BD-..., SE-BH-...)!!!<br>3)* Combinación<br>o ... si<br>- ... no |
| <b>3</b> | Cambio de disparadores (bobinas)   |
| <b>4</b> | Ajuste del disparador (de la bobina)   |
| <b>5</b> | Selladura  |
| <b>6</b> | 4)* Memoria térmica<br>M Motor<br>6*) Característica<br>TV Transformador y conductores   |
| <b>7</b> | En el producto están usados los materiales que tienen incidencia negativa baja al medio ambiente, que no incluyen las materias peligrosas prohibidas según ROHS.   |