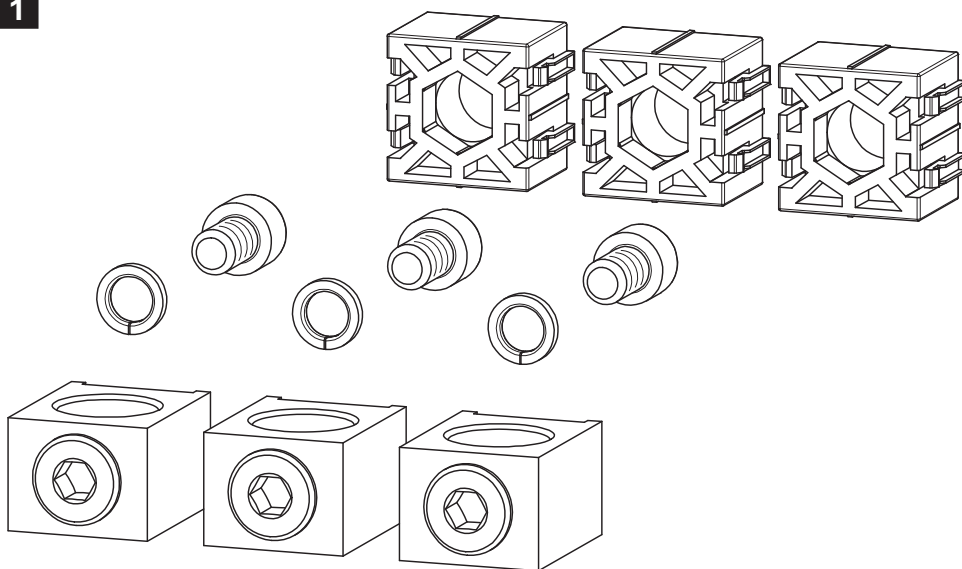


## INSTRUCTIONS FOR USE, NÁVOD K POUŽITÍ

CONNECTING SET  
PŘIPOJOVACÍ SADA

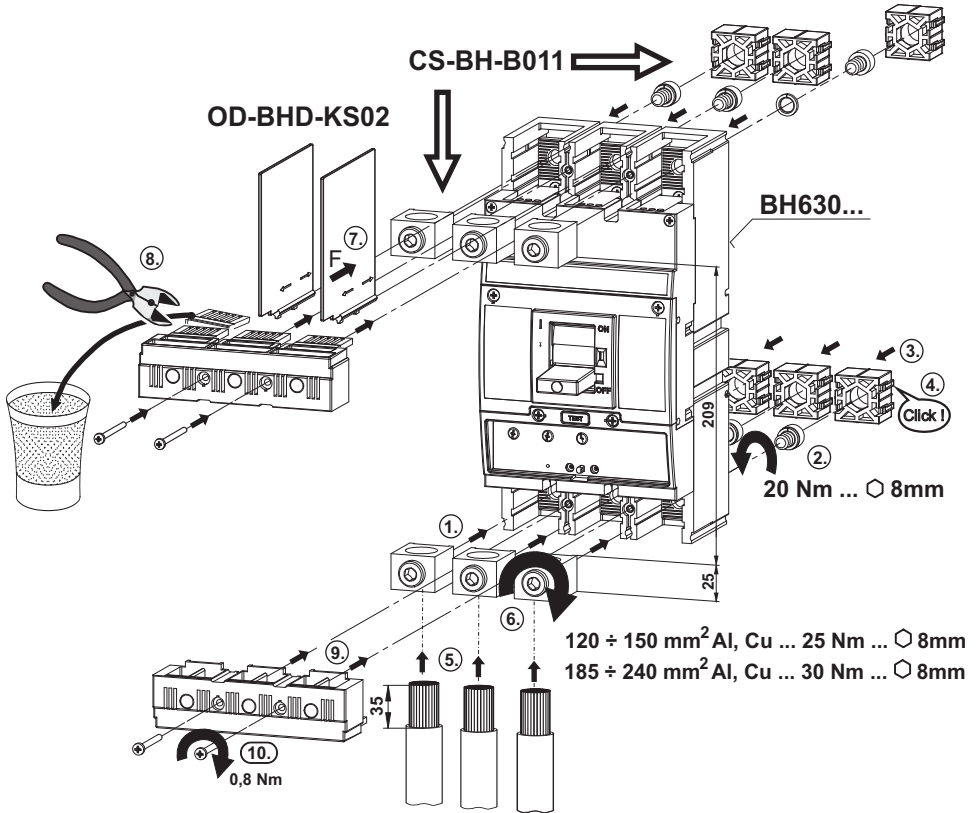
# CS-BH-B011

1



Installation, service and maintenance of the electrical equipment may be carried out by an authorized person only.

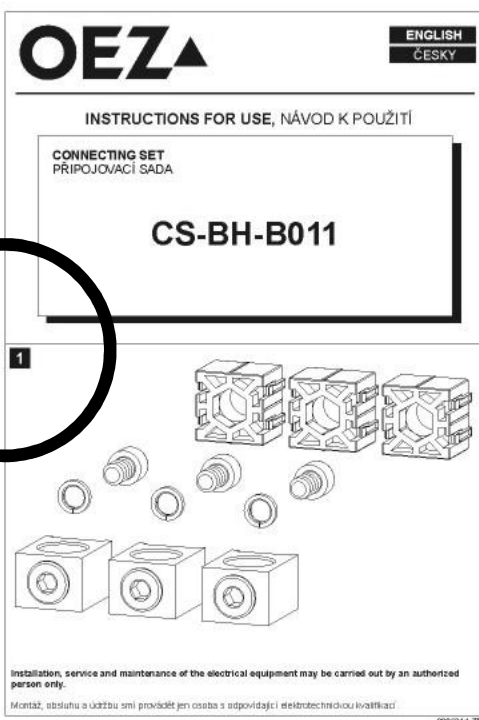
Montáž, obsluhu a údržbu smí provádět jen osoba s odpovídající elektrotechnickou kvalifikací.

**2****FIXED DESIGN, FRONT CONNECTION**  
PEVNÉ PROVEDENÍ, PŘEDNÍ PŘÍVOD**3**

Only materials which have low adverse environmental impact and which do not contain dangerous substances as specified in ROHS directive have been used in the product.

Ve výrobku jsou použity materiály s nízkým negativním dopadem na životní prostředí, které neobsahují zakázané nebezpečné látky dle ROHS.

## CS-BH-B011



|  |   |                  |
|--|---|------------------|
| <b>Návod k použitiu</b>                        |   | <b>SLOVENSKY</b> |
| <b>Pripájacia sada - CS-BH-B011</b>            |   |                  |
| <b>1</b>                                       | Montáž, obsluhu a údržbu môže vykonávať iba osoba s odpovedajúcou elektrotechnickou kvalifikáciou.  |                  |
| <b>2</b>                                       | Pevné prevedenie,<br>Predný prívod  |                  |
| <b>3</b>                                       | Vo výrobku sú použité materiály s nízkym negatívnym dopadom na životné prostredie, ktoré neobsahujú zakázané látky podľa ROHS.  |                  |
| <b>Инструкция по эксплуатации</b>              |   | <b>ПО-РУССКИ</b> |
| <b>Присоединительный комплект - CS-BH-B011</b> |   |                  |
| <b>1</b>                                       | Установку, обслуживание и уход может проводить только лицо с соответствующей электротехнической квалификацией.  |                  |
| <b>2</b>                                       | Стационарное исполнение,<br>Передний подвод   |                  |
| <b>3</b>                                       | В изделии применены материалы с малым негативным влиянием на окружающую среду, которые не содержат запрещенные опасные вещества, указанные в директиве ROHS.                  |                  |
| <b>Instrukcja obsługi</b>                      |   | <b>PO POLSKU</b> |
| <b>Zestaw przyłączy - CS-BH-B011</b>           |   |                  |
| <b>1</b>                                       | Montaż, obsługę i konserwację wykonywać może wyłącznie odpowiednio wykwalifikowana osoba z branży elektrotechnicznej.   |                  |
| <b>2</b>                                       | Wykonanie stałe,<br>Przyłącza przednie  |                  |
| <b>3</b>                                       | W wyrobie zastosowane zostały materiały z niskim negatywnym oddziaływaniem na środowisko naturalne, które nie zawierają zakazanych niebezpiecznych substancji zgodnie z ROHS. |                  |
| <b>Gebrauchsanweisung</b>                      |   | <b>DEUTSCH</b>   |
| <b>Anschlussatz - CS-BH-B011</b>               |   |                  |
| <b>1</b>                                       | Die Montage, die Bedienung und Instandhaltung kann nur der Arbeiter mit der entsprechenden elektrotechnischen Qualifikation verrichten.                                       |                  |
| <b>2</b>                                       | Feste Ausführung,<br>Vorderanschluss  |                  |
| <b>3</b>                                       | Für das Erzeugnis werden Stoffe mit niedrigen negativen Umweltauswirkungen angewandt, die keine verbotenen gefährlichen Stoffe nach ROHS enthalten.                           |                  |
| <b>Instrucciones de uso</b>                    |   | <b>ESPAÑOL</b>   |
| <b>Juego de conexión - CS-BH-B011</b>          |   |                  |
| <b>1</b>                                       | El montaje, servicio y mantenimiento puede realizar únicamente la persona con la cualificación electrotécnica correspondiente.  |                  |
| <b>2</b>                                       | Versión fija,<br>Conexión frontal   |                  |
| <b>3</b>                                       | En el producto están usados los materiales que tienen incidencia negativa baja al medio ambiente, que no incluyen las materias peligrosas prohibidas según ROHS.              |                  |