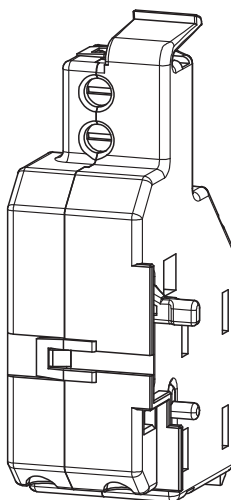


INSTRUCTIONS FOR USE, NÁVOD K POUŽITÍ

UNDervOLTAGE RELEASE
SHUNT TRIP
PODPĚŤOVÁ SPOUŠŤ
NAPĚŤOVÁ SPOUŠŤ

SP-BC-...
SV-BC-...

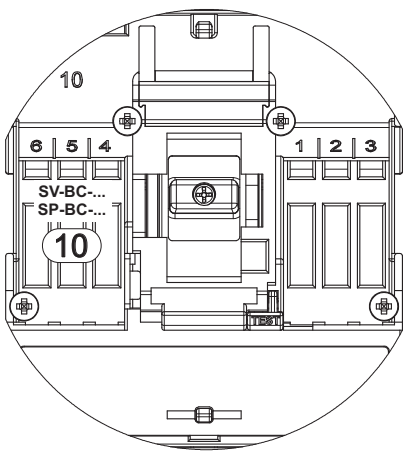
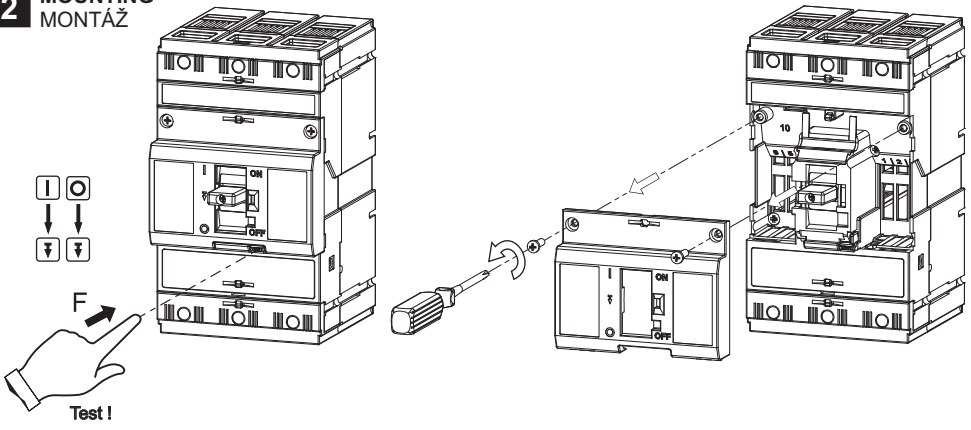
1



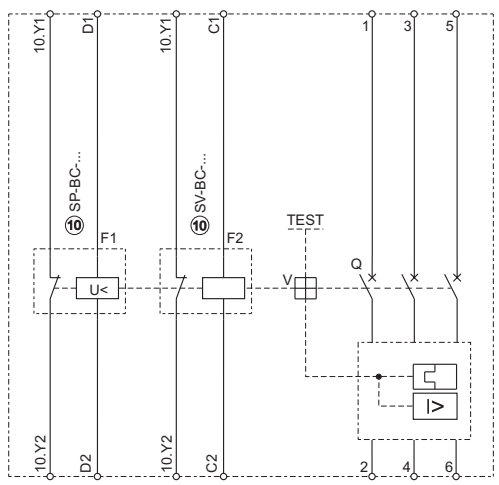
Installation, service and maintenance of the electrical equipment may be carried out by an authorized person only.

Montáž, obsluhu a údržbu smí provádět jen osoba s odpovídající elektrotechnickou kvalifikací.

2 MOUNTING MONTÁŽ



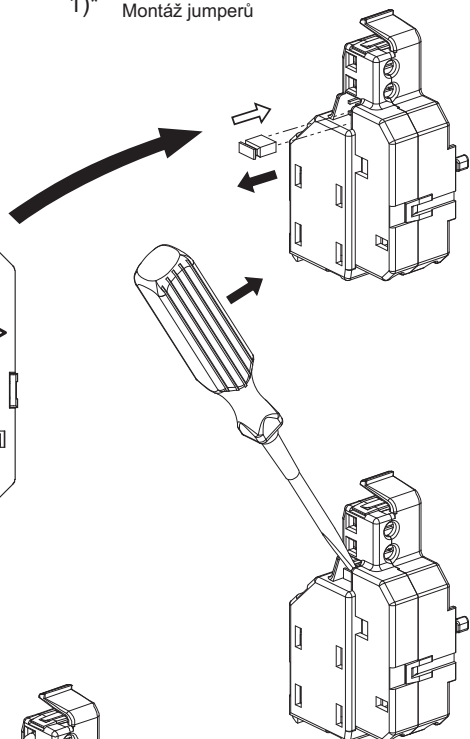
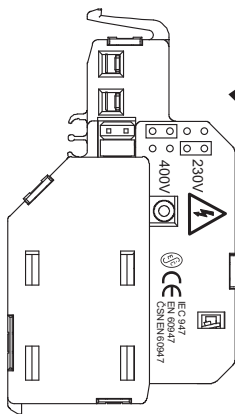
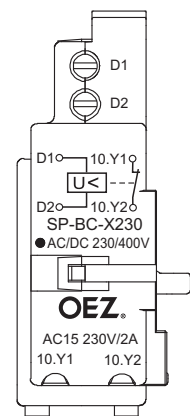
10 UNDERVOLTAGE RELEASE SHUNT TRIP
PODPĚTOVÁ SPOUŠŤ
NAPĚŤOVÁ SPOUŠŤ



1=closed sepnuto	10	10
	SP-BC...	SV-BC...
0=open rozepnuto		
State of circuit-breaker	10.Y1	10.Y1
Stav jističe	10.Y2	10.Y2
1)*		
I	1	1
O	1	1
T	TEST	1
	SP-BC SV-BC	0

3 AUXILIARY RELEASES PREPARATION PŘÍPRAVA POMOCNÝCH SPOUŠTÍ

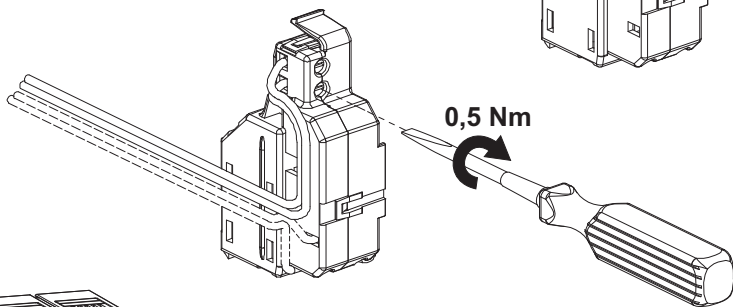
1)* Jumpers mouting Montáž jumperů



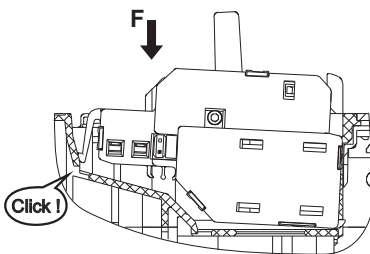
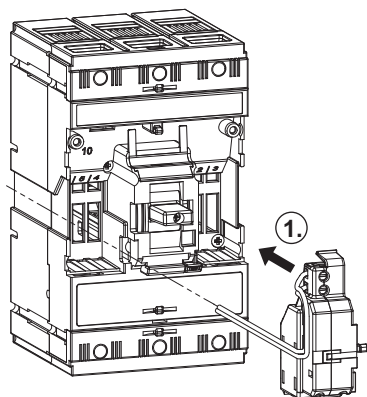
0,5 mm²

Flexible conductor

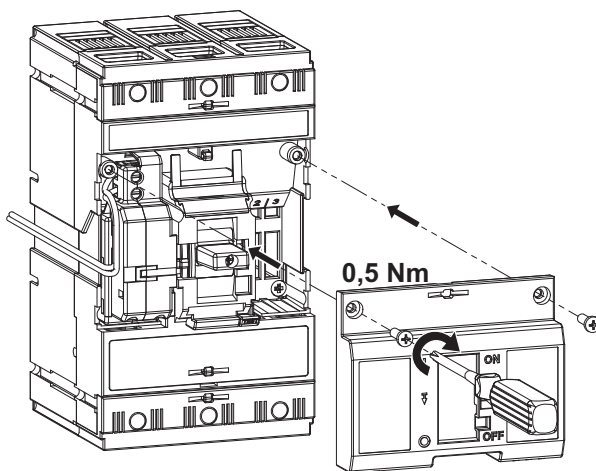
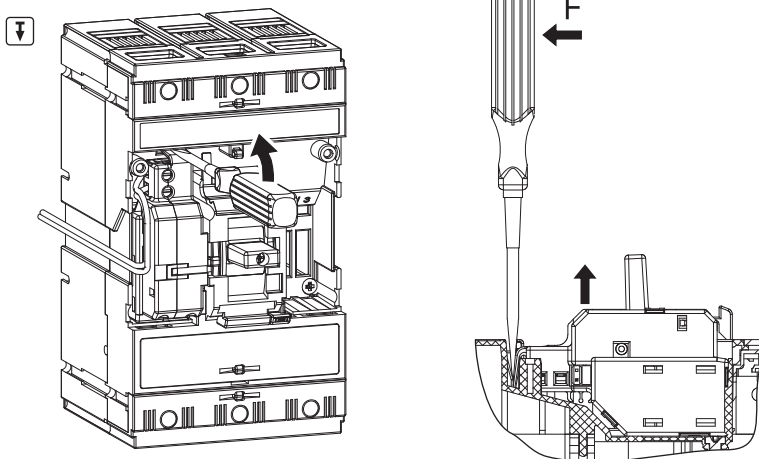
2)* Ohebný vodič



4 INSERT VLOŽENÍ



5 EXTRACTION VYJMUTÍ



6 Only materials which have low adverse environmental impact and which do not contain dangerous substances as specified in ROHS directive have been used in the product.

Ve výrobku jsou použity materiály s nízkým negativním dopadem na životní prostředí, které neobsahují zakázané nebezpečné látky dle ROHS.

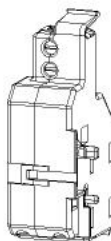
SP-BC-... SV-BC-...

INSTRUCTIONS FOR USE, NÁVOD K POUŽITÍ

UNDervOLTAGE RELEASE
SHUNT TRIP
PODPĚTOVÁ SPOUŠŤ
NAPĚTOVÁ SPOUŠŤ

SP-BC-...
SV-BC-...

1



Installation, service and maintenance of the electrical equipment may be carried out by an authorized person only.

Montáž, obsluhu a údržbu smí provádět jen osoba s odpovídající elektrotechnickou kvalifikací.

991105 a Z00

Нáвод к пoу́житиу		SLOVENSKY
Podpät'ová spúšť - SP-BC-..., SV-BC-...		
1	Montáž, obsluhu a údržbu môže vykonávať iba osoba s odpovedajúcou elektrotechnickou kvalifikáciou.	
2	Montáž (10) Podpät'ová spúšť Napät'ová spúšť 1= zopnuté 0= rozopnuté 1)* Stav ističa	
3	Príprava pomocných spúští 1)* Montáž jumperov 2)* Ohybný vodič	
4	Vloženie	
5	Vyňatie	
6	Vo výrobku sú použité materiály s nízkym negatívnym dopadom na životné prostredie, ktoré neobsahujú zakázané látky podľa ROHS.	
Инструкция по эксплуатации		ПО-РУССКИ
Расцепитель минимального напряжения - SP-BC-..., SV-BC-...		
1	Установку, обслуживание и уход может проводить только лицо с соответствующей электротехнической квалификацией.	
2	Установка (10) Расцепитель минимального напряжения Независимый расцепитель 1= включен 0= разомкнутый 1)* Состояние автоматического выключателя	
3	Подготовка дополнительных расцепителей 1)* Установка джамперов 2)* Гибкий провод	
4	Установка	
5	Извлечение	
6	В изделии применены материалы с малым негативным влиянием на окружающую среду, которые не содержат запрещенные опасные вещества, указанные в директиве ROHS.	

Instrukcja obsługi		PO POLSKU
Wyzwalacz podnapięciowy - SP-BC-..., SV-BC-...		
1	Montaż, obsługę i konserwację wykonywać może wyłącznie odpowiednio wykwalifikowana osoba z branży elektrotechnicznej.	
2	Montaż (10) Wyzwalacz podnapięciowy Wyzwalacz napięciowy wzrostowy 1= włączone 0= rozłączone 1)* Stan wyłącznika	
3	Przygotowanie wyzwalacza pomocniczego 1)* Zworki montażowe 2)* Złącze elastyczne	
4	Wsówanie	
5	Wyciąganie	
6	W wyrobie zastosowane zostały materiały z niskim negatywnym oddziaływaniem na środowisko naturalne, które nie zawierają zakazanych niebezpiecznych substancji zgodnie z ROHS.	
Gebrauchsanweisung		DEUTSCH
Unterspannungsauslöser - SP-BC-..., SV-BC-...		
1	Die Montage, die Bedienung und Instandhaltung kann nur der Arbeiter mit der entsprechenden elektrotechnischen Qualifikation verrichten.	
2	Montage (10) Unterspannungsauslöser Spannungsauslöser 1= ein 0= aus 1)* Zustand des Leistungsschalters	
3	Vorbereitung der Hilfsauslöser 1)* Montage der Jumper 2)* Flexibler Leiter	
4	Einlegen	
5	Herausnahme	
6	Für das Erzeugnis werden Stoffe mit niedrigen negativen Umweltauswirkungen angewandt, die keine verbotenen gefährlichen Stoffe nach ROHS enthalten.	

Disparador por falta de tensión - SP-BC-..., SV-BC-...

- 1** El montaje, servicio y mantenimiento puede realizar únicamente la persona con la cualificación electrotécnica correspondiente.
- 2** Montaje
(10) Disparador por falta de tensión
Disparador por tensión
1= conectado
0= desconectado
1)* Estado del disyuntor
- 3** Preparación de auxiliares de disparo
1)* Montaje de jumpers
2)* Conductor flexible
- 4** Introducción
- 5** Extracción
- 6** En el producto están usados los materiales que tienen incidencia negativa baja al medio ambiente, que no incluyen las materias peligrosas prohibidas según ROHS.