

los innovadores verde de innovación

Tri-MEC

# LS Вакуумные контакторы среднего напряжения



Электрооборудование



**LS** Industrial Systems  
eng.lsis.biz

## Вакуумные контакторы LS среднего напряжения - соответствие требованиям потребителей по качеству и техническому обслуживанию

**В вакуумных контакторах LS среднего напряжения применяются вакуумные дугогасительные камеры LS, изготовленные по самой передовой технологии и прошедшие типовые испытания в лаборатории LS PT & T, аккредитованной южнокорейским бюро сертификации KOLAS по испытанию электротехнического оборудования.**



# Содержание



Конструктивные особенности .....	4	Электрические принципиальные схемы .....	20
Технические характеристики .....	10	Электрические принципиальные схемы .....	22
Информация для заказа .....	12	Габаритные размеры .....	24
Внешний вид .....	14	Информация для заказа .....	28
Компоненты обеспечения безопасности .....	15	Силовые предохранители .....	30
Устройство камеры .....	16	Руководство по выбору силовых предохранителей ...	31
Вакуумные дугогасительные камеры .....	17	Графическое отображение координации	
Принадлежности .....	18	характеристик .....	32
Операции вдвинуть/выдвинуть и вкатить/выкатить ....	19	Рабочие характеристики .....	34





# Вакуумные контакторы LS

Мы располагаем технологиями, которые другие не в состоянии воспроизвести. Вакуумные контакторы LS характеризуются высоким выдерживаемым током, высокой коммутационной способностью и обладают различными вспомогательными функциями.



Стационарное исполнение

Выкатное (стандартное исполнение)

## Основные сведения



Вакуумные контакторы LS Tri-MEC предназначены в основном для коммутации силовых цепей переменного тока электродвигателей, трансформаторов и конденсаторов. Контактторы пригодны для установки в комплектные устройства в несколько ярусов.

Вакуумный контактор состоит из следующих узлов: коммутационный механизм с вакуумной дугогасительной камерой, электромагнитный привод, прочная пластмассовая передняя панель и вспомогательные устройства. Вакуумные дугогасительные камеры в корпусе из алюмокерамических труб реализуют стабильный цикл срабатывания, обеспечивают высокую скорость деионизации столба дуги и быстрое восстановление электрической прочности после гашения дуги.

Включение и отключение контактора возможно как подачей кратковременного, так и непрерывного сигнала на электромагнитный привод. Обеспечивается безопасность при отсоединении и присоединении контактора.



Корзина E-Class



Корзина F2-Class



Корзина G-Class



Выдвижное исполнение – для установки в комплектные устройства в металлической оболочке



Исполнение с предохранителями (стандартное исполнение)



Исполнение с предохранителями (выдвижное исполнение)

#### Эксплуатационные характеристики

Окружающая температура: -5...40°C

Максимальная суточная температура: 35°C

Высота над уровнем моря: 1000 м

Влажность: Среднее значение за 24 часа

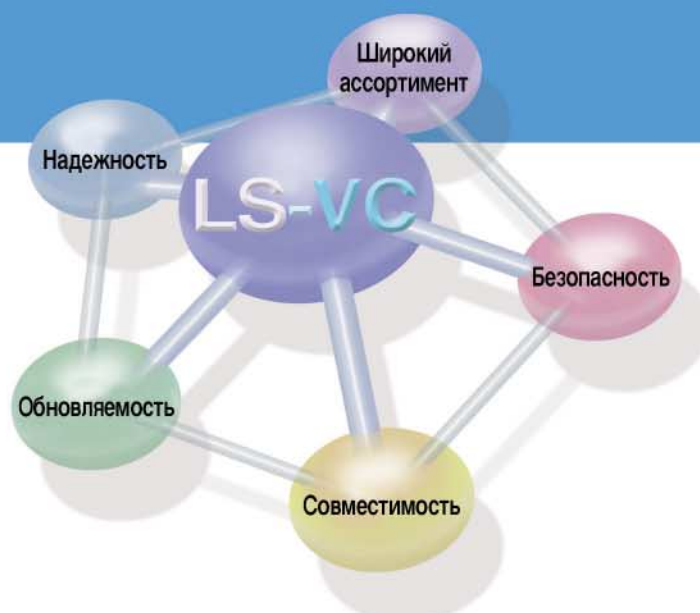
- относительная влажность 95 %

Среднее значение за 1 месяц

- относительная влажность 90 %

#### Применяемые стандарты

IEC Pub. 60470, IEC 60282-1, JEM 1167, KEMC 1126



# LS Вакуумные контакторы среднего напряжения

## Обновленные технические характеристики

Номинальный кратковременно выдерживаемый ток 6,3 кА

# [ 6,3 кА ]

Обновленные технические характеристики соответствуют МЭК 60470: номинальный кратковременно выдерживаемый ток 6,3 кА в течение 1 сек.; коммутационная способность 4 кА.



## Защита от короткого замыкания

# [ 40 кА ]

Контакторы, комбинированные с плавкими предохранителями, испытаны в соответствии с МЭК 60282-1 и обеспечивают защиту от токов короткого замыкания до 40 кА.

**Отличные технические характеристики, высокая надежность, длительный срок службы**

Вакуумные дугогасительные камеры LS удовлетворяют требованиям стандартов IEC, ANSI и NEMA. Их изготавливают с применением пайки твердым припоем и для обеспечения высокой надежности подвергают дегазированию в печах высокого вакуума.

**Сверхвысокая механическая прочность и дегазирование**

Для обеспечения длительного срока службы и пригодности для частых коммутаций корпус

изготовлен из алюмокерамической трубки и подвергнут дегазированию при высокой температуре.

**Быстрая коммутация и короткое время существования дуги**

Быстрое восстановление электрической прочности вакуумной изоляции. При размыкании контактов отключение тока выполняется за первый полупериод изменения тока, что позволяет минимизировать их износ.

**Надежное отключение токов КЗ**

Токоограничивающие плавкие предохранители LS защищают аппараты и системы от токов КЗ за счет отключения тока в течение полупериода.

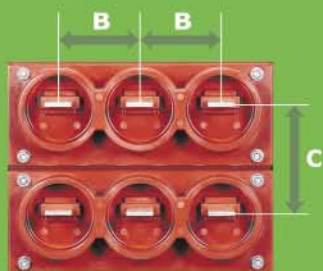
Высокое значение тока короткого замыкания, вызывает очень быстрое плавление плавкой вставки, что обеспечивается за счет применения специального материала плавкой вставки.

**Применяемые стандарты**

МЭК 282-1, DIN 43625, BS 2692, KSC 4612

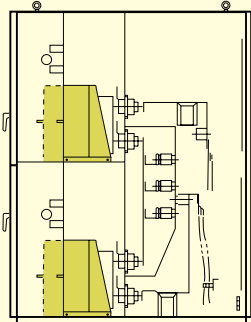
# [ Безопасность ]

Вакуумные контакторы LS Tri-MEC выполняют несколько дополнительных функций, обеспечивающих их безопасное и удобное использование.



- Кнопка блокировки
- Выкатная корзина для установки в комплектные устройства в металлической оболочке
- Литой держатель предохранителя
- Указатель срабатывания плавкого предохранителя и микровыключатель
- Унифицированный изолятор
- Механическая блокировка

## Дополнительные устройства



Расположение контакторов один над другим

### Пригодны для установки в комплектные устройства в металлической оболочке

Корзины типа G имеют унифицированный изолятор с плоскими контактами и моноблочный литой держатель предохранителя, что дает возможность устанавливать вакуумные контакторы в комплектные устройства в металлической оболочке.

### Выкатное оборудование

Выкатывание вакуумного контактора из комплектного устройства производится без открывания двери, что исключает возможность поражения электрическим током.

### Блокировка

Блокировка является стандартным оснащением и предназначена для обеспечения безопасности персонала.

### Вспомогательный выключатель

Поставляется выключатель с 5-ю замыкающими и 5-ю размыкающими контактами.



# LS Вакуумные контакторы среднего напряжения

## Технические характеристики

Тип контактора	Стационарный (исполнение Z)				Выкатной (исполнение D)				Выдвижной (Исполнение DB) - для установки в комплектные устройства в металлической оболочке				
	LVC-3Z -42□D	LVC-6Z -42□D	LVC-3Z -44□D	LVC-6Z -44□D	LVC-3D -42□D	LVC-6D -42□D	LVC-3D -44□D	LVC-6D -44□D	LVC-3DB -42□D	LVC-6DB -42□D	LVC-3DB -44□D	LVC-6DB -44□D	
Номинальное рабочее напряжение [кВ]	3.3	6.6	3.3	6.6	3.3	6.6	3.3	6.6	3.3	6.6	3.3	6.6	
Номинальное напряжение $U_r$ [кВ]	3.6	7.2	3.6	7.2	3.6	7.2	3.6	7.2	3.6	7.2	3.6	7.2	
Номинальный рабочий ток $I_e$ [А]	200		400		200		400		200		400		
Номинальная частота $f_r$ [Гц]	50/60												
Номинальная отключающая способность (кА, 0-3мин-СО-2 мин-СО)	4												
Номинальный кратковременно выдерживаемый ток (кА-сек.)	2.4кА-30с, 4кА-10с, 6кА-2с, 6.3кА-1с, 8кА-0.5с, 10кА-0.1с												
Номинальный кратковременно выдерживаемый пиковый ток (кАпик-0,5 цикла)	60												
Частота коммутаций (АСЗ) [циклов./час]	E: С одностабильным приводным механизмом 1200, L: С двустабильным приводным механизмом 300												
Износостойкость	Механическая [x 10,000 циклов]	E: С одностабильным приводным механизмом 300, L: С двустабильным приводным механизмом 50											
	Электрическая [x 10,000 циклов]	30											
Выдерживаемое импульсное напряжение $U_p$ [кВ]	60												
Электрическая прочность изоляции $U_d$ [кВ/1мин]	20												
Вид приводного механизма	E: Одностабильный, L: двустабильный												
Напряжение цепи управления [В]	110 В пер. тока, 220 В пер. тока, 110 В пост. тока												
Вспомогательные контакты	Комбинация контактов	Одностабильный 3 замыкающих плюс 3 размыкающих двустабильный 2 замыкающих плюс 2 размыкающих				2 замыкающих плюс 2 размыкающих				2 замыкающих плюс 2 размыкающих			
	Ток [А]	10 переменный											
	Напряжение [В]	600 макс. ... 48 мин.											
Максимальная подключаемая нагрузка	Электродвигатели: [кВт]	750	1,500	1,500	3,000	750	1,500	1,500	3,000	750	1,500	1,500	3,000
	Трансформаторы: [кВА]	1,000	2,000	2,000	4,000	1,000	2,000	2,000	4,000	1,000	2,000	2,000	4,000
	Конденсаторы [кВА]	750	1,500	1,200	2,000	750	1,500	1,200	2,000	750	1,500	1,200	2,000
Масса [кг]	24				41				56				

Примечание) В контакторе стационарного исполнения могут устанавливаться 6 замыкающих плюс 6 размыкающих контактов/стандартного типа.

## Силовые плавкие предохранители

Для защиты оборудования и систем от короткого замыкания контакторы с вариантом установки G и GB можно комбинировать с силовыми плавкими предохранителями. Номинальный ток плавкого предохранителя выбирается по результатам анализа сети. Затем выбираются соответствующие плавкие вставки и зажимы.







Тип контактора	Выкатной с предохранителями (исполнение G)				Выдвижной с предохранителями (исполнение GB) для установки в КРУ в металлической оболочке			
	LVC-3G -42□D	LVC-6G -42□D	LVC-3G -44□D	LVC-6G -44□D	LVC-3GB -42□D	LVC-6GB -42□D	LVC-3GB -44□D	LVC-6GB -44□D
Номинальное рабочее напряжение [кВ]	3.3	6.6	3.3	6.6	3.3	6.6	3.3	6.6
Номинальное напряжение Ur[кВ]	3.6	7.2	3.6	7.2	3.6	7.2	3.6	7.2
Номинальный рабочий ток Ie[A]	200		400		200		400	
Номинальная частота fr [Гц]	50/60							
Номинальная отключающая способность (кА, 0-3мин-СО-2 мин-СО)	4 кА (40 кА с предохранителями)							
Номинальный ток отключения при комбинации с силовыми предохранителями	Замыкание		40кА					
	Размыкание		40кА					
	Переключение (0-3 мин-0-3 мин-0)		4кА					
Номинальный кратковременно выдерживаемый ток (кА - сек.)	2,4 кА-30 с, 4 кА-10 с, 6 кА-2 с, 6,3 кА-1 с, 8 кА-0,5 с, 10 кА-0,1 с							
Номинальный кратковременно выдерживаемый пиковый ток (кАпик- 0,5 цикла)	60							
Частота коммутаций (АСЗ) [циклов./час]	E: с одностабильным приводным механизмом 1200, L: с двухстабильным приводным механизмом 300							
Износостойкость	Механическая [x 10,000 циклов]		E: с одностабильным приводным механизмом 300, L: с двухстабильным приводным механизмом 50					
	Электрическая [x 10,000 циклов]		30					
Выдерживаемое импульсное напряжение Ur[kВ]	60							
Электрическая прочность изоляции Ud[kВ/1мин]	20							
Вид приводного механизма	E: Одностабильный, L: двухстабильный							
Напряжение цепи управления [В]	110 В пер. тока, 220 В пер. тока, 110 В пост. тока							
Вспомогательные контакты	Комбинация контактов		2 замыкающих плюс 2 размыкающих					
	Ток [А]		10 переменный					
	Напряжение [В]		600 макс. ... 48 мин.					
Масса [кг]	46				62			

Примечание) Нагрузочная способность определяется номинальным током силового предохранителя.

## Силовые предохранители, комбинируемые с контакторами

Стандарт	Тип	Номинальное напряжение (кВ)	Номинальный ток (А)	Диаметр (мм)	Длина (мм)	
DIN	LFL-3/6G-□B	3.6/7.2	5, 10, 20, 30, 40, 50, 63, 75, 100	45	192	
	LFL-3/6G-□B	3.6/7.2	125 <small>Примечание 1)</small>		292	
	LFL-3G-□B	3.6	160, 200		292	
	LFL-6G-□B	7.2	160, 200		292	
KS	Общего назначения	LFL-3/6G-□	5(T1.5), 10(T3), 20(T7.5), 30(T15), 40(T20), 50(T30), 60(T30)	50	261	
			75(T50), 100(T75)	60	311	
		LFL-3G-□	150(T100), 200(T150)	60	311	
			300(T250), 400(T300)	77	311	
	Для защиты электродвигателей	LFL-3M-□	3.6	M20, M50, M100	60	200
				M150, M200	77	200
				M300 (M400) <small>Примечание 2)</small>	87	250
		LFL-6M-□	7.2	M20, M50	60	311
				M100, M150, M200	77	350
				M300 (M400) <small>Примечание 2)</small>	87	450

Примечание) 1. При номинальном токе предохранителя более 100 А устройство контроля состояния предохранителя не позволяет использовать связь с вакуумным контактором.

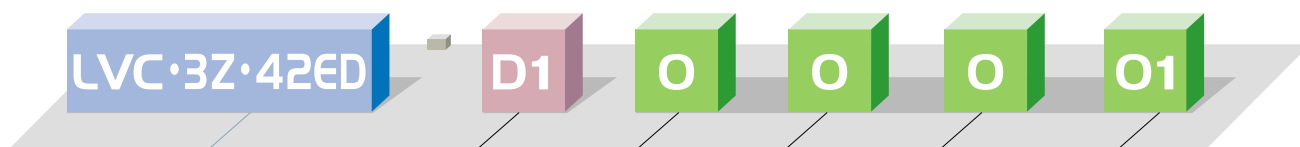
2. Применение M400 необходимо согласовать с изготовителем.

\* Предохранители LFL-6G-300, 400 нельзя применять в данных вакуумных контакторах.

# LS Вакуумные контакторы среднего напряжения

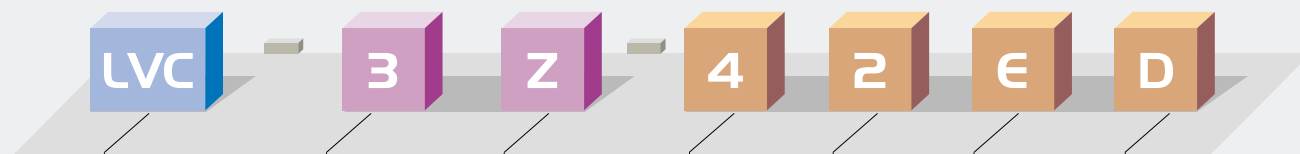
## Информация для заказа

### Контактор



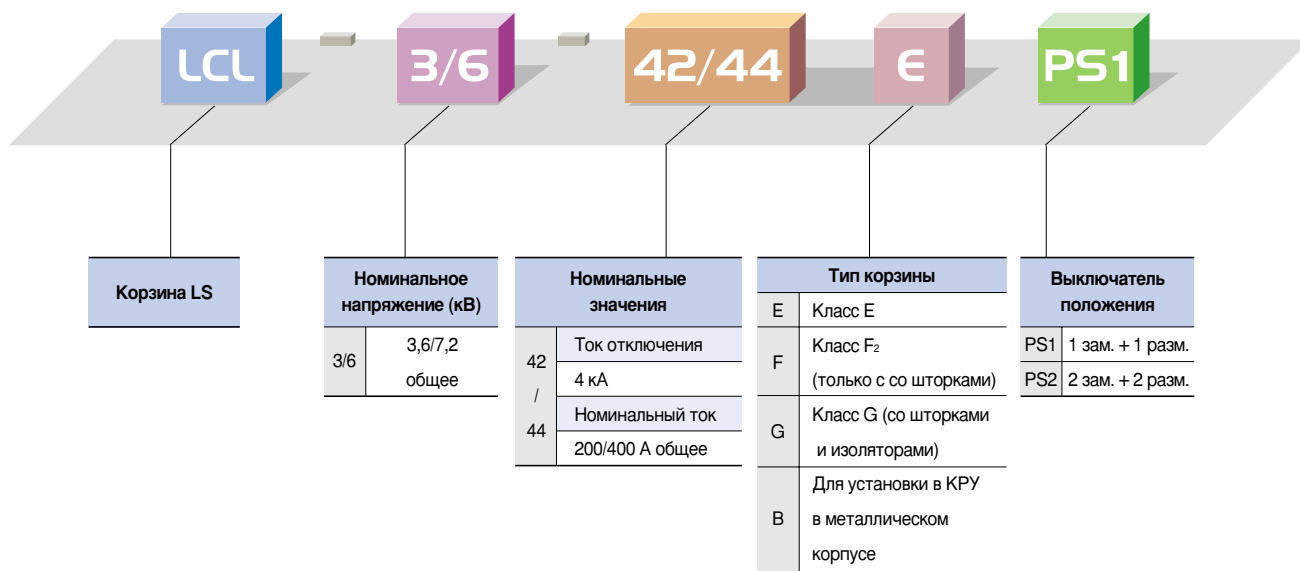
Напряжение управления (В)		Контроль предохранителя		Трансформатор напряжения		Выключатель положения		Тип Предохранителя		
D1	DC 110	0	Нет	0	Нет	0	Нет	01	LFL-3/6G-5~60	L261- $\varnothing$ 50
A1	AC 110	1	Есть	1	1EA, 100вар	1	Есть	02	LFL-3M-20~100	L200- $\varnothing$ 60
A2	AC 220			2	2EA, 100вар			03	LFL-3/6G-75~100 LFL-3G-150~200 LFL-6M-20~50	L311- $\varnothing$ 60
				3	1EA, 200вар			04	LFL-3M-150~200	L200- $\varnothing$ 77
				4	2EA, 200вар			05	LFL-3G-300~400 LFL-6G-150~200	L311- $\varnothing$ 77
								06	LFL-6M-100~200	L350- $\varnothing$ 77
								07	LFL-3M-300	L250- $\varnothing$ 87
								08	LFL-6M-300	L450- $\varnothing$ 87
								09	LFL-3/6G-5B~100B	L258- $\varnothing$ 45
								10	LFL-3/6G-125B~200B	L358- $\varnothing$ 45

Тип контактора

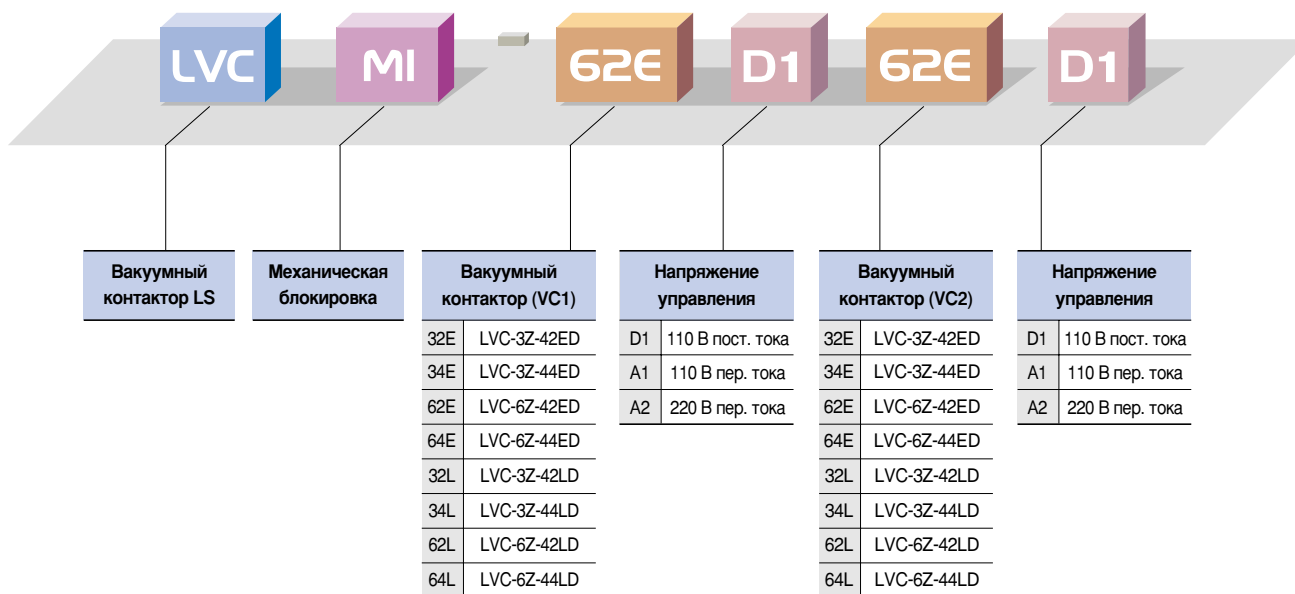


Вакуумный контактор LS	Номинальное напряжение (кВ)		Исполнение		Отключаемый ток (кА)		Номинальный ток (А)		Тип приводного механизма		Модификация	
		3	3.6	Z	Стационарный	4	4	2	200	E	Одностабильный	D
	6	7.2	D	Выкатной			4	400	L	Двустабильный		
			G	Выкатной с предохранителями								
			DB	Выдвижной для установки в КРУ в металлическом корпусе								
			GB	Выдвижной с предохранителями и для установки в КРУ в металлическом корпусе								

## Корзина



## Механическая блокировка



# LS Вакуумные контакторы среднего напряжения

## Внешний вид



- 1 Передняя панель
- 2 Окно проверки состояния предохранителя
- 3 Электрический соединитель
- 4 Кнопка разблокировки рычага
- 5 Ручка (предназначена для того, чтобы вдвигать и выдвигать контактор)
- 6 Указатель коммутационного положения контактора (ВКЛ/ОТКЛ.)
- 7 Счетчик коммутационных циклов
- 8 Кнопка ручного отключения
- 9 Выдвижной лоток
- 10 Выдвижной лоток
- 11 Блокировочный рычаг
- 12 Блокировочная кнопка
- 13 Отверстие для вставки блокировочного рычага
- 14 Индикатор положений Испытательное/Присоединенное
- 15 Корзина
- 16 Конденсаторный источник питания
- 17 Кожух предохранителя

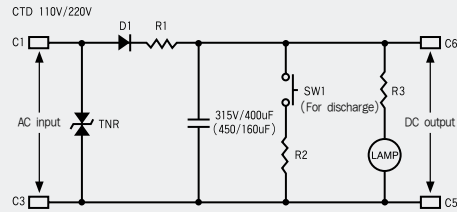


# Компоненты обеспечения безопасности

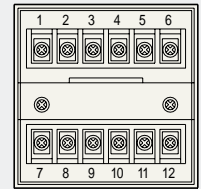
## Конденсаторный источник питания



Конденсаторный источник питания входит в стандартную комплектацию контакторов с двухстабильным электромагнитным приводом переменного тока. Наличие такого источника питания дает возможность в случае возникновения нарушения в питающей сети вручную отключить контактор в течение 30 сек. Схему автоматического отключения контактора при нарушении в питающей сети, потребитель может реализовать самостоятельно.

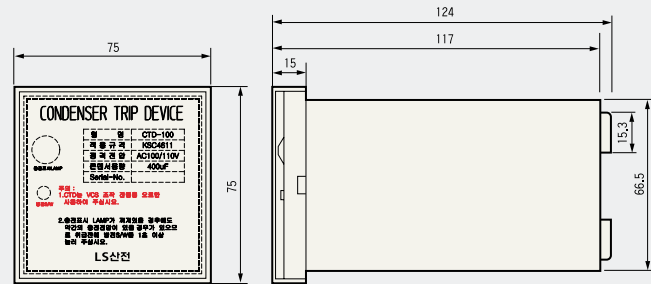


Принципиальная электрическая схема



Контактные зажимы

Номинальные значения	Описание	
	CTD-100	CTD-200
Тип блока питания	CTD-100	CTD-200
Номинальное входное напряжение, В	100/110 перем. тока	200/220 перем. тока
Частота, Гц	50/60	50/60
Номинальное напряжение импульса управления, В	140/155	280/310
Время заряда конденсатора	В течение 5 сек	В течение 5 сек
Время, в течении которого сохраняется энергия, достаточная для отключения контактора	Макс. 30 сек	Макс. 30 сек
Входное напряжение	85 ... 110 %	85 ... 110 %
Емкость конденсатора, мкФ	400	160



Габаритные и присоединительные размеры



### Кожух предохранителя

Изготовлен из прочной ВМС пластмассы. Обеспечивает надежную изоляцию и безопасность.

*Примечание)* Применяется в контакторах, комбинируемых с предохранителями.



### Механический счетчик коммутационных циклов

Для подсчета циклов ВКЛ/ОТКЛ используется 5-разрядный механизм.



### Изолятор

Применяется в корзинах типа G для выдвигаемых контакторов. Обеспечивает высокопрочную изоляцию и безопасную эксплуатацию контакторов в комплектных устройствах в металлической оболочке.

*Примечание)* Применяется в корзинах типа G.



### Индикатор положений Испытательное/Присоединенное

Наглядно отображает рабочее и испытательное положение контактора в корзине.

*Примечание)* Применяется только в выдвигаемых контакторах.



### Выдвижной лоток

Лоток с винтовым приводом, предназначенный для вкатывания и выкатывания контактора из комплектного устройства, что обеспечивает безопасность персонала при эксплуатации. Является составной частью контакторов типа DB и GB.



### Указатель коммутационного положения ВКЛ/ОТКЛ.

Отображает включенное (ON) или отключенное (OFF) положение контактора.



### Рукоятка

Представляет собой коленчатый рычаг для приведения в действие выкатного лотка. Применяется в контакторах типа DB и GB.



### Окно проверки состояния предохранителя

Позволяет визуально контролировать состояние предохранителя по его внешнему виду, в том числе и судить о превышении температуры. Применяется в контакторах, комбинируемых с предохранителями.

# LS Вакуумные контакторы среднего напряжения

## Устройство контактора

### Главный контактный механизм

Включает в себя вакуумные дугогасительные камеры, выводы главной цепи и гибкие проводники, соединяющие подвижные электроды вакуумных дугогасительных камер с нагрузочными выводами главной цепи. Указанные элементы прикреплены к литой раме, которая обеспечивает изоляцию между ними. Вакуумная дугогасительная камера приводится в действие с помощью приводного механизма, соединенного с вакуумной дугогасительной камерой с помощью тяги, выполненной из изоляционного материала.

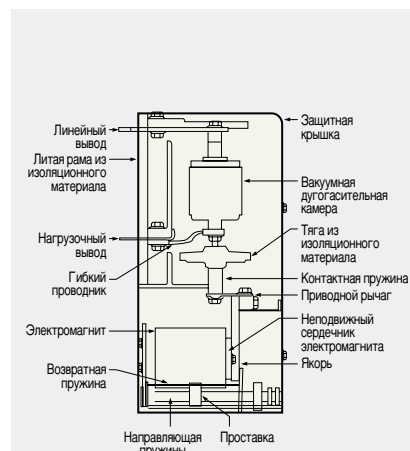
### Приводной механизм

Простая конструкция без лишних связей, пригодная для частых коммутаций и обеспечивающая продолжительный срок службы. Приводной рычаг, соединенный с якорем приводного электромагнита, перемещается вверх и вниз и тем самым обеспечивает замыкание и размыкание главных контактов, а в замкнутом положении - требуемое контактное нажатие.

### Типы приводных механизмов

**Одностабильный приводной механизм.** Для того чтобы главные контакты контактора были замкнуты, электромагнит приводного механизма должен постоянно находиться под напряжением и прижимать якорь к сердечнику электромагнита. При обесточивании электромагнита магнитное поле пропадает и якорь возвращается пружиной в исходное положение, что приводит к размыканию главных контактов контактора.

**Двустабильный приводной механизм.** В таком механизме используется специальная защелка, удерживающая механизм во включенном состоянии. Поэтому отсутствует необходимость постоянно держать электромагнит под напряжением. Контактор можно отключить вручную с помощью кнопки. При этом производится освобождение защелки.



Главный контактный механизм



Приводной механизм с защелкой



Одностабильный приводной механизм



Двустабильный приводной механизм

Тип контактора	Тип приводного механизма	Напряжение цепи управления, В	Ток включения механизма, А/ время, мс	Ток отключения механизма, А/ время, мс	Ток удержания механизма, А/ время, мс	Напряжение включения	Напряжение отпускания	Напряжение отключения
LVC-3/6 □ 42/44ED	Одностабильный приводной механизм (E)	DC 110	3/100	-	0.6/40	85%	75%	-
		AC 110	3/100	-	0.6/40			
		AC 220	2/100	-	0.3/40			
LVC-3/6 □ 42/44LD	Двустабильный приводной механизм (L) Двустабильный приводной механизм (L) с конденсаторным источником питания	DC 110	4.5/145	3/35	-	85%	75%	10%~75%
		AC 110	4.5(6)/145	3(4)/35	-			
		AC 220	3(4)/145	10(14)/35	-			

Примечание) Значения в круглых скобках являются максимально допустимым током при использовании конденсаторного источника питания (имеется в виду приращение напряжения)

# Вакуумные дугогасительные камеры

## Принцип действия

### Вакуумные дугогасительные камеры

В замкнутом положении контактов через вакуумную дугогасительную камеру протекает нормальный ток. При возникновении сверхтока необходимо быстро разомкнуть контакты. За счет специальной конструкции контактной системы электрическая дуга, возникающая между плоскими поверхностями, существует в «диффузном» (рассеянном) виде. Это позволяет избежать локального нагрева и повреждения контактной системы. Горение дуги происходит за счет ионизации паров контактного материала, которые конденсируются на расположенном вокруг металлическом экране.

При прохождении кривой тока через ноль дуга гаснет и испарение материала контактов прекращается. Плазма, образовавшаяся в результате ионизации паров металла, очень быстро рассеивается, охлаждается и деионизируется, в результате чего контактная система нормально выдерживает переходное восстанавливающееся напряжение.



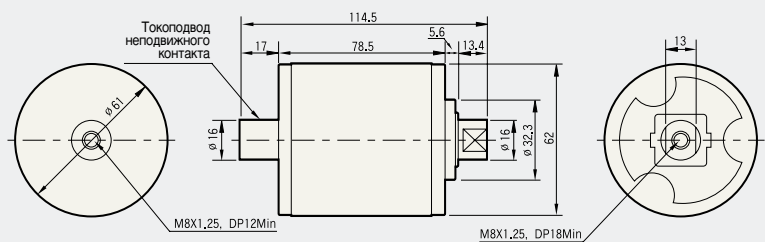
Внешний вид

Устройство камеры

Вакуумные дугогасительные камеры LS оснащены контактами со спиральными лепестками. Контакты изготовлены из сплава CuCr, выдерживают возникающие напряжения и обеспечивают продолжительный срок службы.

## Номинальные характеристики

Номинальное напряжение, кВ	7.2
Номинальный ток, А	400
Номинальный отключаемый ток, кА	4.5
Ход контакта, мм	4.75
Средняя скорость размыкания, м/с	0.6
Средняя скорость замыкания, м/с	0.3
Контактное нажатие, кг	7 мин
Масса подвижного контакта, кг	0.23
Масса вакуумной дугогасительной камеры, кг	0.52
Макс. износ контактов, мм	1



Размеры



Существование дуги в вакууме

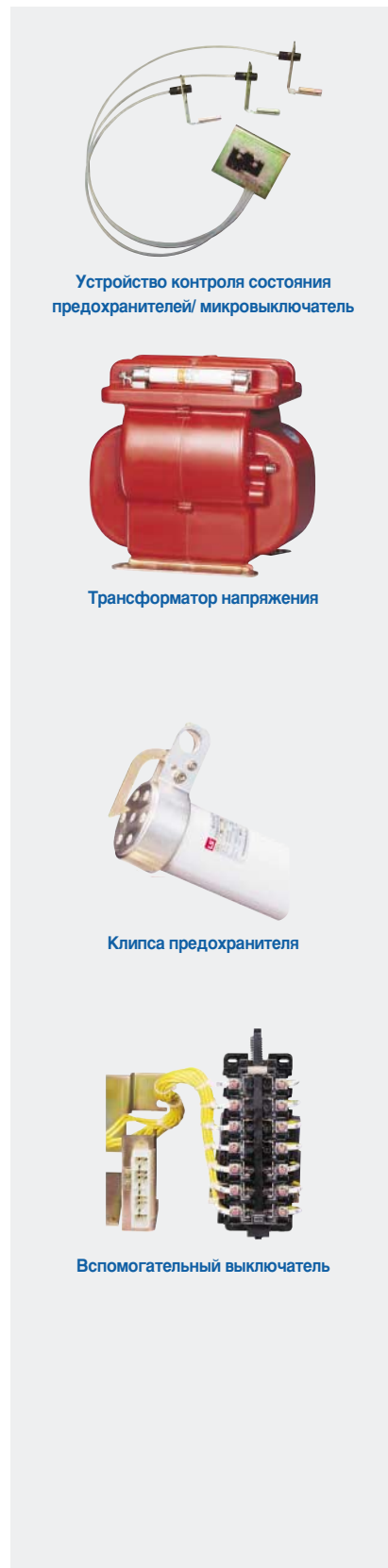
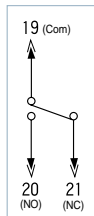
# LS Вакуумные контакторы среднего напряжения

## Принадлежности

### Устройство контроля состояния предохранителей/микровыключатель

Устройство контроля состояния предохранителей срабатывает при работе предохранителя. При этом срабатывает микровыключатель. Микровыключатель является частью устройства контроля состояния плавких предохранителей. Контакт микровыключателя можно использовать в цепях сигнализации.

Примечание) 19-20: замыкающий контакт; 19-21: Размыкающий контакт



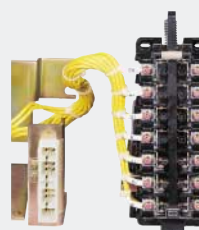
Устройство контроля состояния предохранителей/ микровыключатель



Трансформатор напряжения



Клипса предохранителя



Вспомогательный выключатель

### Трансформатор напряжения

В выдвижных контакторах и в контакторах, комбинированных с предохранителями, можно установить трансформатор напряжения.

Поставляются два трансформатора мощностью 100 и 200 ВА на номинальное напряжение 3,6/7,2 кВ.

Номинальное напряжение, В	Напряжение вторичной обмотки, В	Класс	Нагрузка, вар	Частота, Гц
3300/6600	3300/6600	1	100/200	50/60

### Клипса предохранителя

Применяется для установки и извлечения плавкой вставки из держателя предохранителя. Размер клипсы зависит от номинального тока предохранителя.

Примечание) См. таблицу выбора предохранителей на стр. 11.

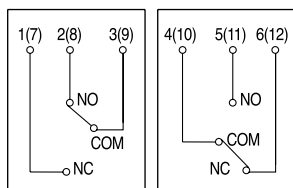
### Вспомогательный выключатель

Вспомогательные выключатели поставляются с двумя замыкающими и двумя размыкающими контактами (стандартный вариант). По запросу могут поставляться с тремя замыкающими и тремя размыкающими контактами.

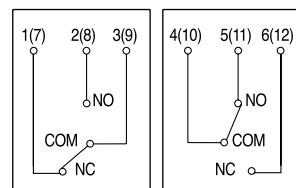
### Выключатель положения

Позволяет контролировать положение контактора в корзине в процессе его вкатывания и выкатывания. Используя контакты микровыключателей, расположенных в каждом из двух положений, можно реализовать дистанционную сигнализацию положения контактора в корзине.

Test Position



Run Position



Note) ( ) means the contact number of PS 2 type



# Операции вдвинуть/выдвинуть и вкатить/выкатить

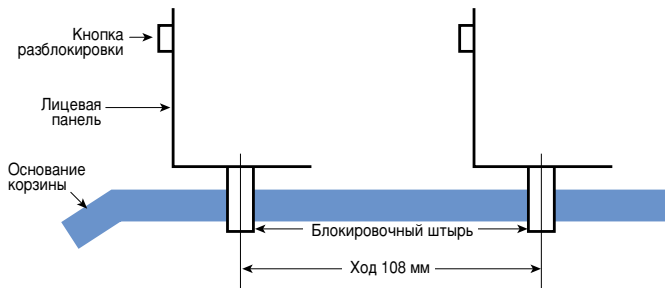
## Выдвижное исполнение контактора (D, G)

### ■ Операция «вдвинуть контактор в корзину».

1. Убедитесь в том, что контактор отключен и находится в испытательном положении.
2. Нажимая на кнопку разблокировки, вдвиньте контактор в корзину приблизительно на 50 мм.
3. Отпустите кнопку разблокировки и вдвиньте контактор в корзину в присоединенное положение

### ■ Операция «выдвинуть контактор из корзины».

1. Убедитесь в том, что контактор отключен и находится в присоединенном положении.
2. Нажимая на кнопку разблокировки, выдвиньте контактор из корзины приблизительно на 50 мм.
3. Отпустите кнопку разблокировки и выдвиньте контактор из корзины в испытательное положение



Испытательное и присоединенное положения

## Выкатное исполнение контакторов (DB, GB)

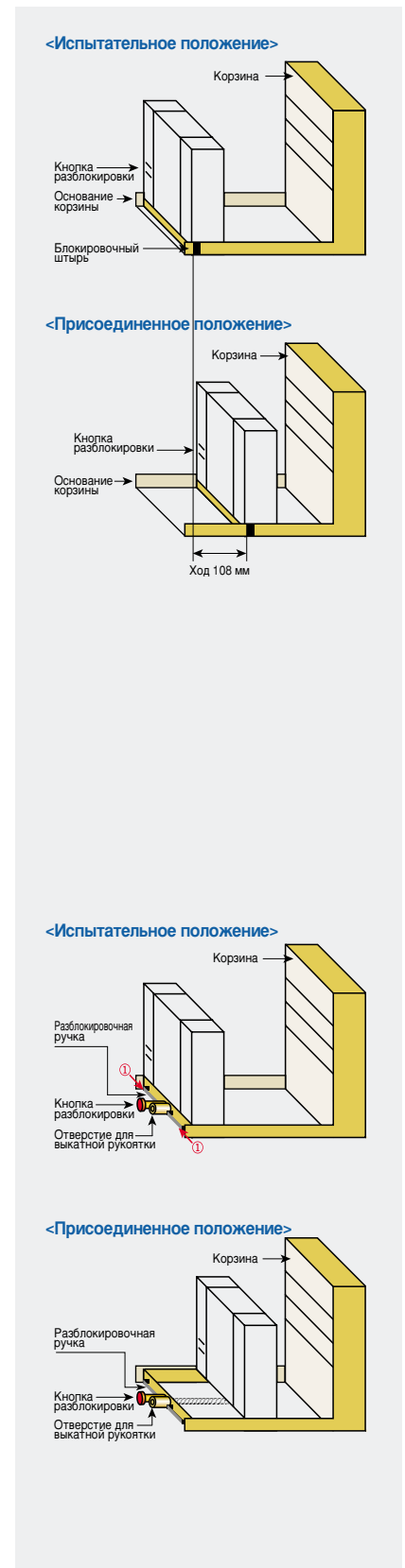
### ■ Операция «вкатить контактор в корзину»

1. Убедитесь в том, что контактор отключен и находится в испытательном положении.
2. Надавливая на расположенные по обеим сторонам разблокировочные ручки, вдвиньте контактор в корзину приблизительно на 50 мм.
3. Вставьте в соответствующее отверстие (см. рисунок) выкатную рукоятку. Надавливая на разблокировочную кнопку поверните рукоятку на два оборота по часовой стрелке. Отпустите разблокировочную кнопку.
4. Поворачивайте выкатную рукоятку по часовой стрелке до тех пор, пока контактор не достигнет рабочего положения.

### ■ Операция «выкатить контактор из корзины».

1. Убедитесь в том, что контактор отключен и находится в рабочем положении.
2. Вставьте в соответствующее отверстие (см. рисунок) выкатную рукоятку. Надавливая на разблокировочную кнопку, поверните рукоятку на два оборота против часовой стрелки. Отпустите разблокировочную кнопку.
4. Поворачивайте выкатную рукоятку против часовой стрелки до тех пор, пока контактор не достигнет испытательного положения.
5. Как только контактор отделится от корзины, потяните его на себя, одновременно надавливая на расположенные по обеим сторонам разблокировочные ручки.

Примечание) До операции вкатывание или выкатывание проверьте цепи электропитания.



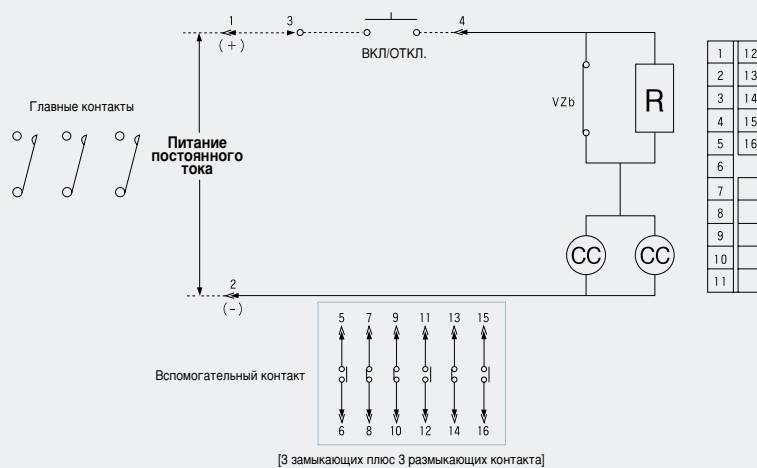
# LS Вакуумные контакторы среднего напряжения

## Электрические принципиальные схемы

### Стационарное исполнение (одностабильный приводной механизм)

#### Одностабильный приводной механизм

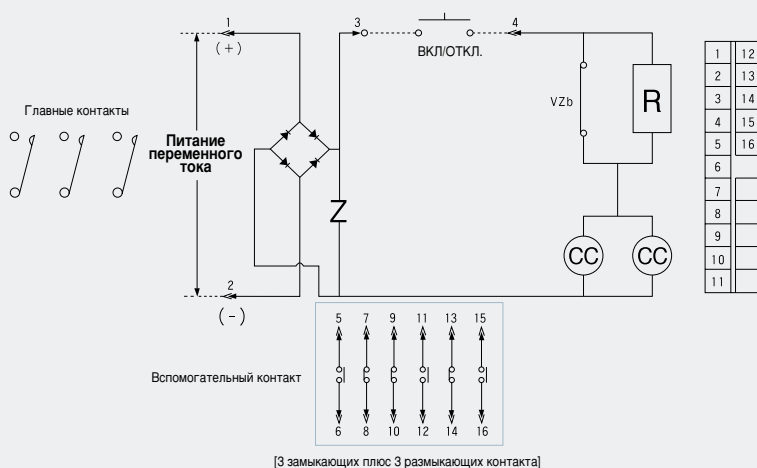
#### Цепь управления постоянного тока



- R: Удерживающий резистор
- CC: Катушка включения
- VZb: Размыкающий вспомогательный контакт с задержкой срабатывания

Примечание) 1. Питание цепи управления подается на зажимы 1 и 2.  
2. Замыкающий контакт кнопки ВКЛ/ОТКЛ подключается к зажимам 3 и 4  
3. --- электропроводка, выполняемая потребителем

#### Цепь управления переменного тока



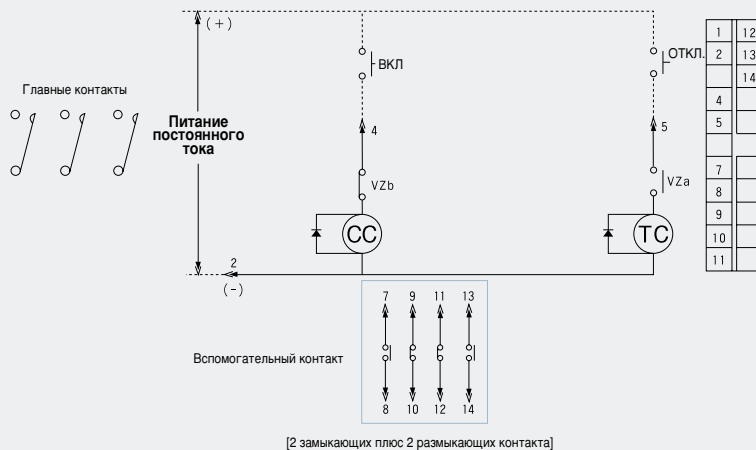
- R: Удерживающий резистор
- CC: Катушка включения
- VZb: Размыкающий вспомогательный контакт с задержкой срабатывания

Примечание) 1. Питание цепи управления подается на зажимы 1 и 2.  
2. Замыкающий контакт кнопки ВКЛ/ОТКЛ подключается к зажимам 3 и 4  
3. --- электропроводка, выполняемая потребителем

## Стационарное исполнение (двустабильный приводной механизм)

### Двустабильный приводной механизм

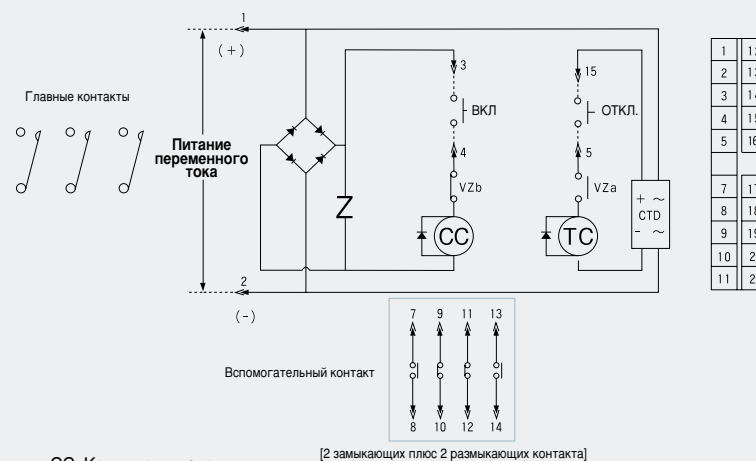
#### Цепь управления постоянного тока



- СС: Катушка включения
- ТС: Катушка отключения
- VZb: Размыкающий вспомогательный контакт
- VZa: Замыкающий вспомогательный контакт

Примечание) 1. Включение вакуумного контактора производится замыканием цепи на зажимах 4(+) и 2(-)  
 2. Отключение вакуумного контактора производится замыканием цепи на зажимах 5(+) и 2(-)  
 3. При несоблюдении полярности питания контактор работать не будет  
 4. --- электропроводка, выполняемая потребителем

#### Цепь управления переменного тока (с конденсаторным источником питания)



- СС: Катушка включения
- ТС: Катушка отключения
- VZb: Размыкающий вспомогательный контакт
- VZa: Замыкающий вспомогательный контакт
- СТД: Конденсаторный источник питания

Примечание) 1. Питание цепи управления подается на зажимы 1 и 2  
 2. Включение вакуумного контактора производится замыканием цепи на зажимах 3 и 4  
 3. Отключение вакуумного контактора производится замыканием цепи на зажимах 5 и 15  
 4. --- электропроводка, выполняемая потребителем

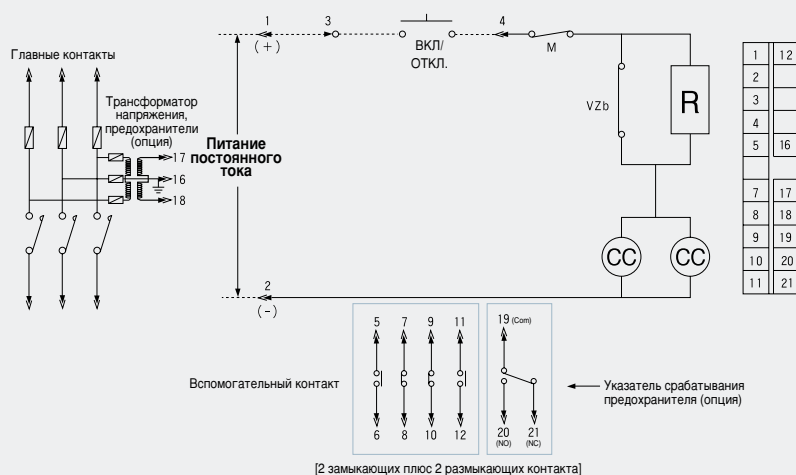
# LS Вакуумные контакторы среднего напряжения

## Электрические принципиальные схемы

### Выкатное исполнение (одностабильный приводной механизм)

#### Одностабильный приводной механизм

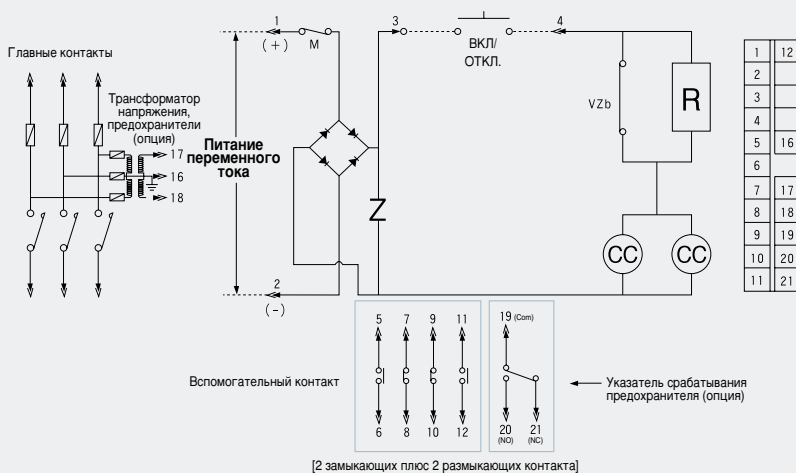
#### Цепь управления постоянного тока



- R: Удерживающий резистор
- CC: Катушка включения
- VZb: Размыкающий вспомогательный контакт с задержкой срабатывания
- M: Блокировочный контакт микровыключателя

Примечание) 1. Питание цепи управления подается на зажимы 1 и 2.  
 2. Замыкающий контакт кнопки ВКЛ./ОТКЛ. подключается к зажимам 3 и 4  
 3. --- электропроводка, выполняемая потребителем

#### Цепь управления переменного тока



- R: Удерживающий резистор
- CC: Катушка включения
- VZb: Размыкающий вспомогательный контакт с задержкой срабатывания
- M: Блокировочный контакт микровыключателя

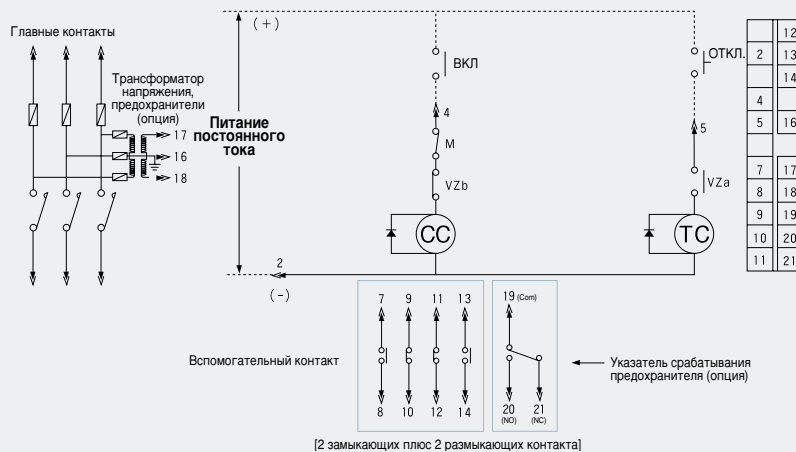
Примечание) 1. Питание цепи управления подается на зажимы 1 и 2.  
 2. Замыкающий контакт кнопки ВКЛ./ОТКЛ. подключается к зажимам 3 и 4  
 3. --- электропроводка, выполняемая потребителем



## Выкатное исполнение (двустабильный приводной механизм)

### Двустабильный приводной механизм

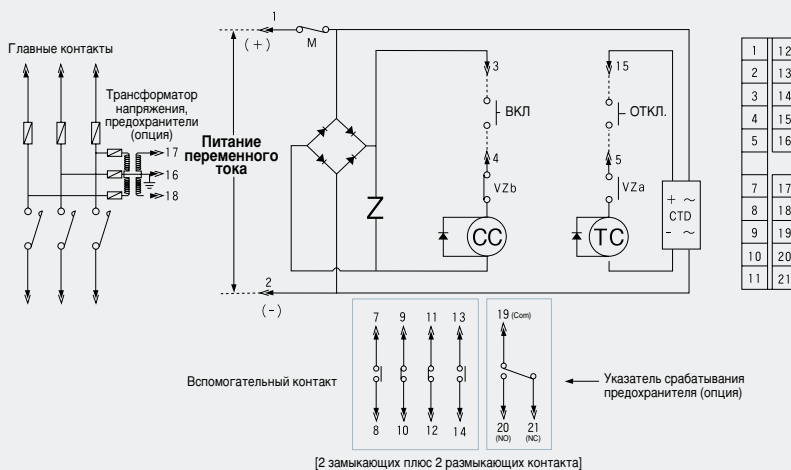
### Цепь управления постоянного тока



- СС: Катушка включения
- ТС: Катушка отключения
- VZb: Размыкающий вспомогательный контакт
- VZa: Замыкающий вспомогательный контакт
- М: Блокировочный контакт микровыключателя

Примечание) 1. Включение вакуумного контактора производится подачей напряжения на зажимы 4(+) и 2(-)  
 2. Отключение вакуумного контактора производится подачей напряжения на зажимы 5(+) и 2(-)  
 3. --- электропроводка, выполняемая потребителем  
 4. При несоблюдении полярности питания контактор работать не будет

### Цепь управления переменного тока (с конденсаторным источником питания)



- СС: Катушка включения
- ТС: Катушка отключения
- VZb: Размыкающий вспомогательный контакт
- VZa: Замыкающий вспомогательный контакт
- СТД: Конденсаторный источник питания
- М: Блокировочный контакт микровыключателя

Примечание) 1. Питание подается на зажимы 1 и 2  
 2. Включение выключателя производится замыканием цепи на зажимах 3 и 4  
 3. Отключение выключателя производится замыканием цепи на зажимах 5 и 15  
 4. --- электропроводка, выполняемая потребителем

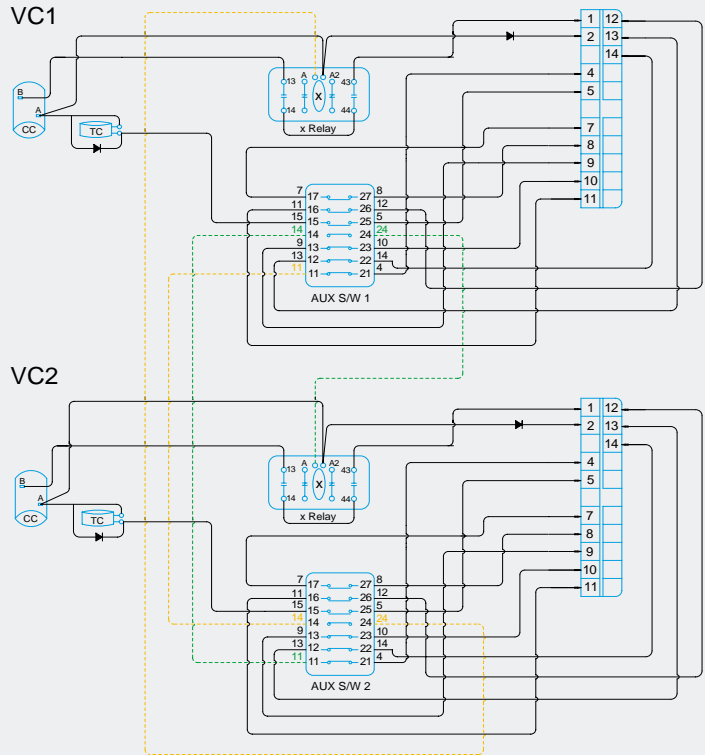
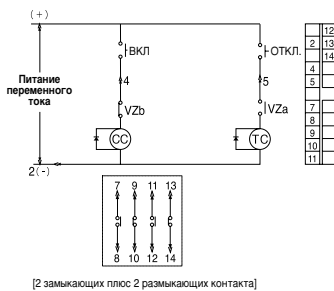
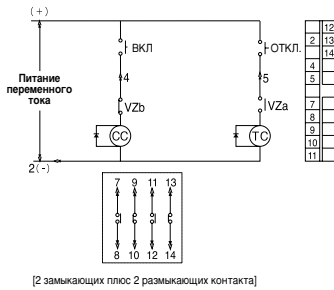
# LS Вакуумные контакторы среднего напряжения

## Схемы соединений

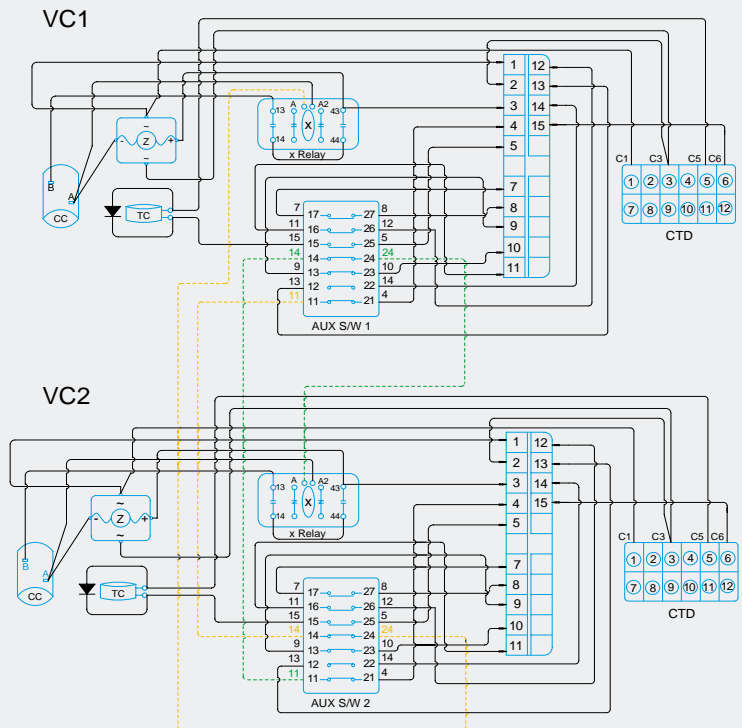
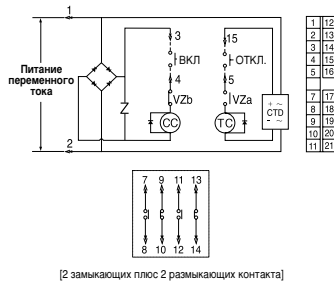
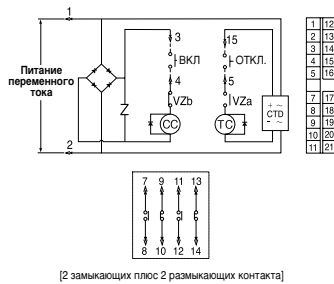
### Механически заблокированные контакторы (двустабильный приводной механизм)

#### Двустабильный приводной механизм

#### Цепь управления постоянным током



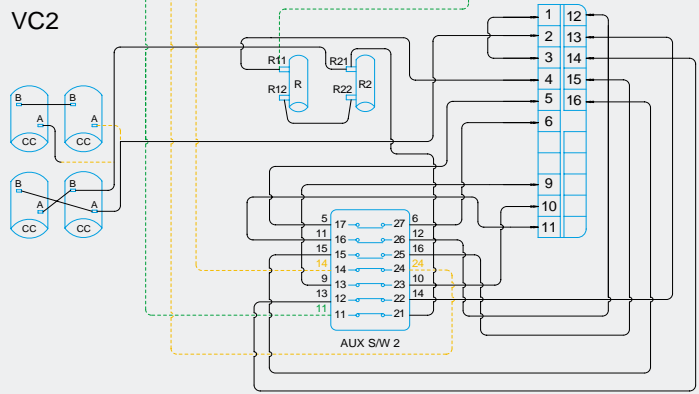
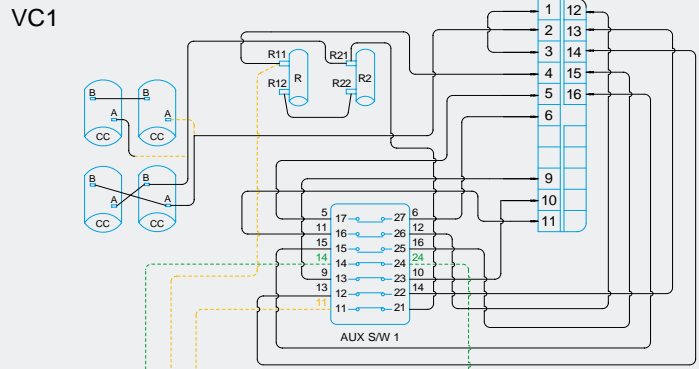
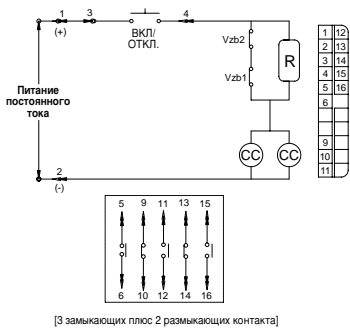
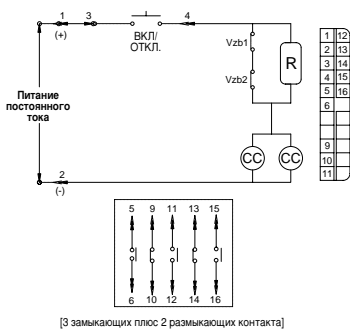
#### Цепь управления переменного тока (с конденсаторным источником питания)



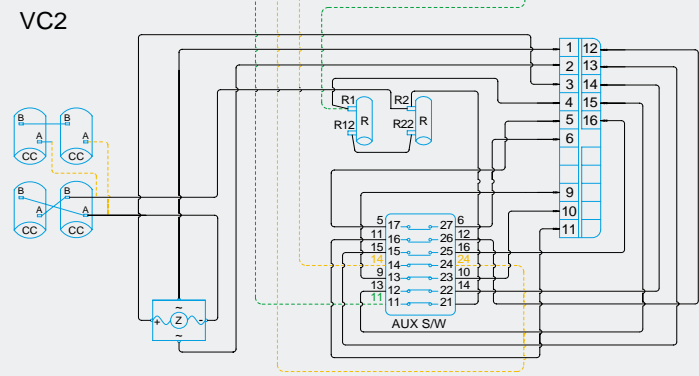
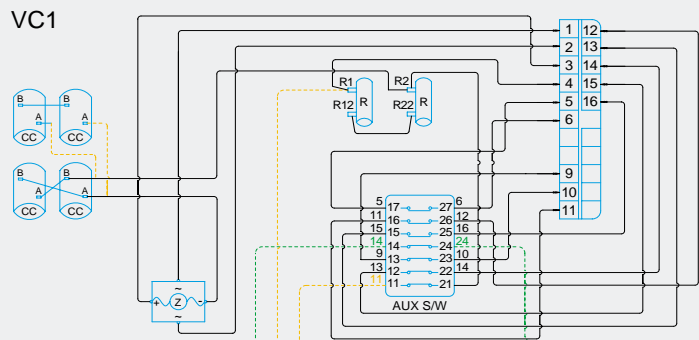
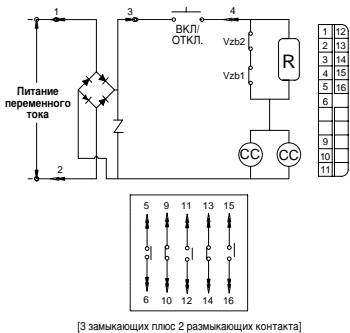
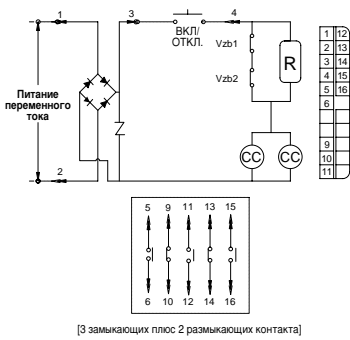
# Механически заблокированные контакторы (одностабильный приводной механизм)

## Одностабильный приводной механизм

### Цепь управления постоянным током



### Цепь управления переменным током

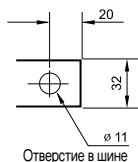


# LS Вакуумные контакторы среднего напряжения

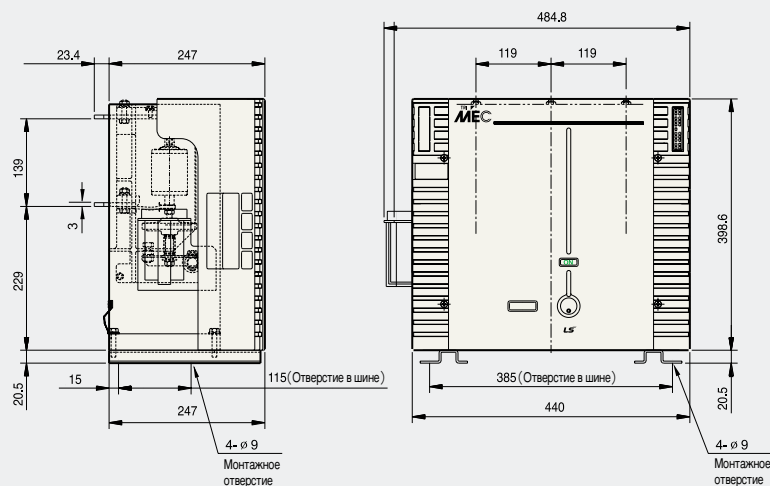
## Габаритные и присоединительные размеры

### Стационарное исполнение

LVC-3/6Z-42/44E(L)D

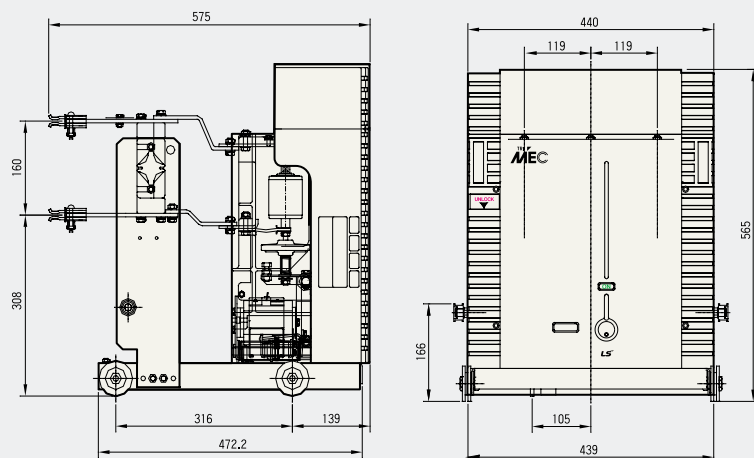


[Единица измерения: мм]



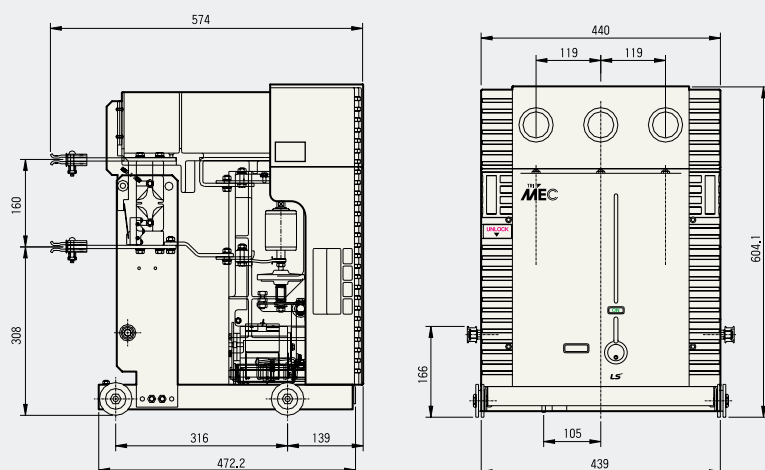
### Выкатное исполнение без корзины

LVC-3/6D-42/44E(L)D



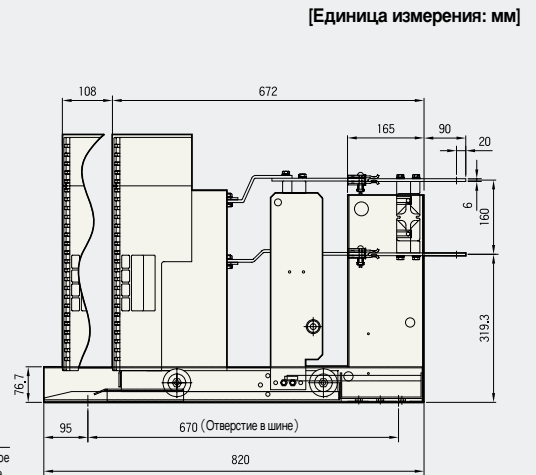
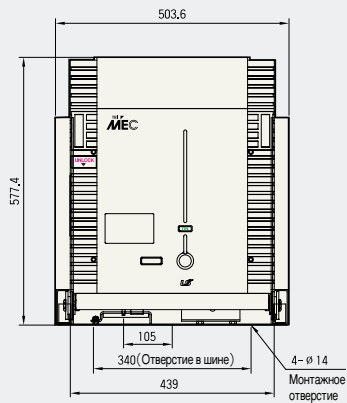
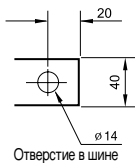
### Аппарат выкатного исполнения без корзины комбинированный с плавкими предохранителями

LVC-3/6G-42/44E(L)D

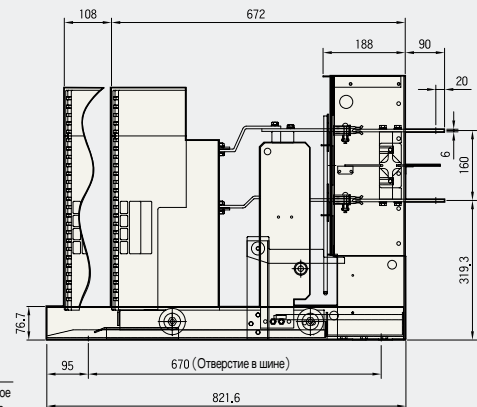
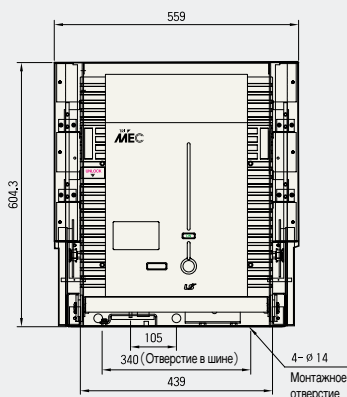
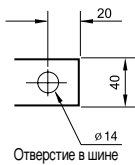


## Выкатное исполнение

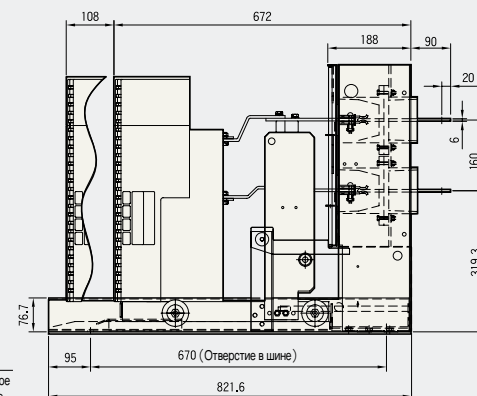
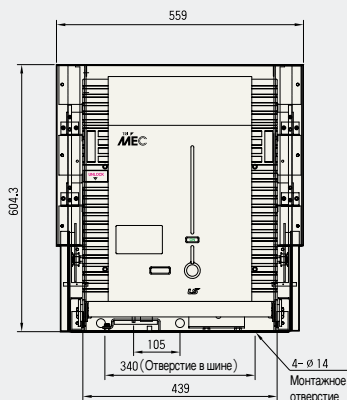
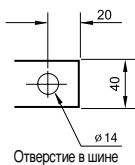
### Корзина E-Class



### Корзина F2-Class



### Корзина G-Class

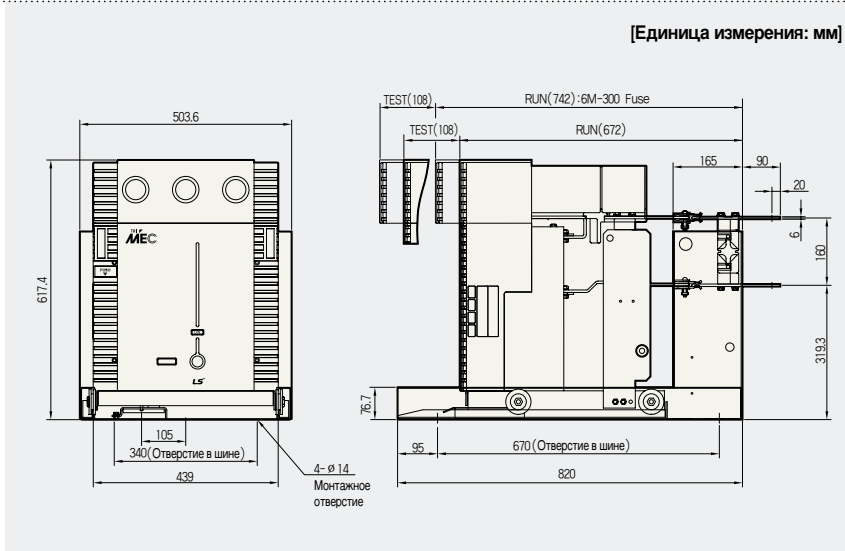
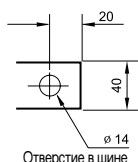


# LS Вакуумные контакторы среднего напряжения

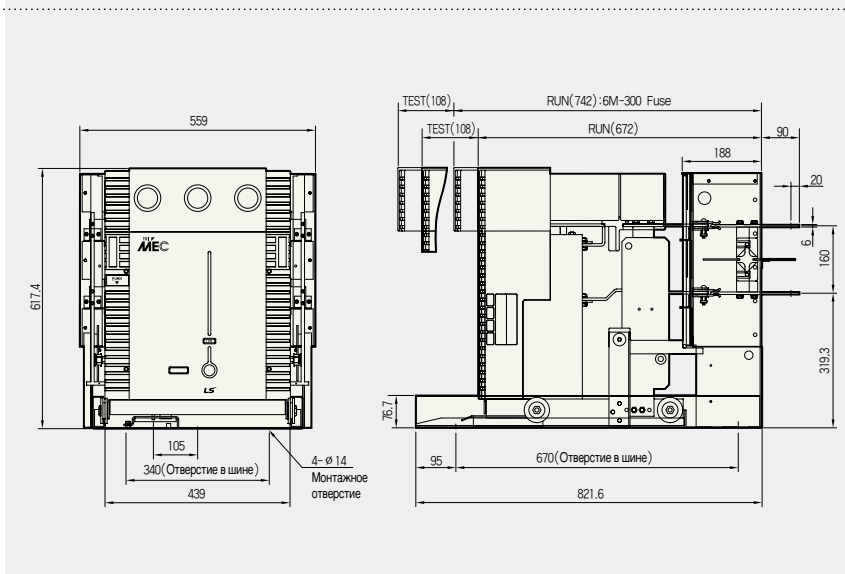
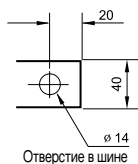
## Габаритные и присоединительные размеры

### Аппарат выкатного исполнения, комбинированный с предохранителями

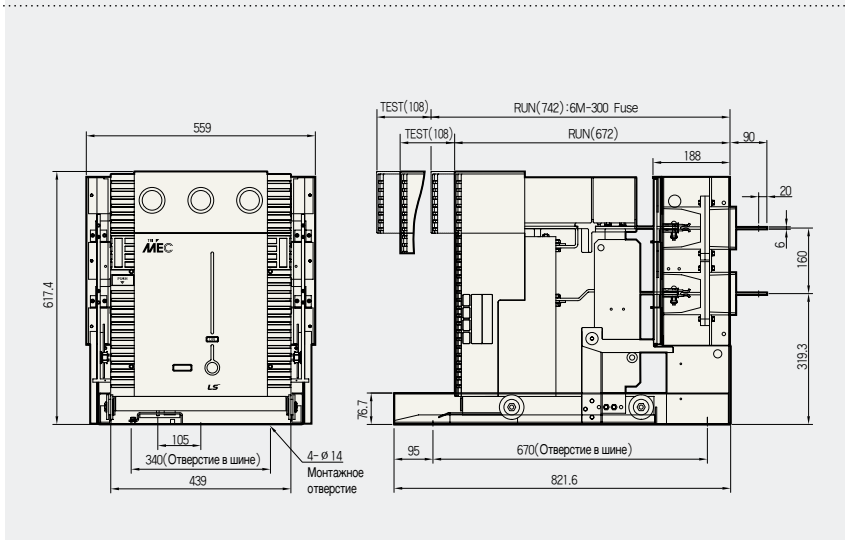
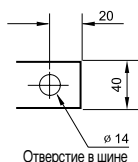
#### Корзина E-Class



#### Корзина F<sub>2</sub>-Class



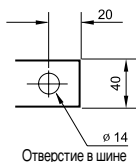
#### Корзина G-Class



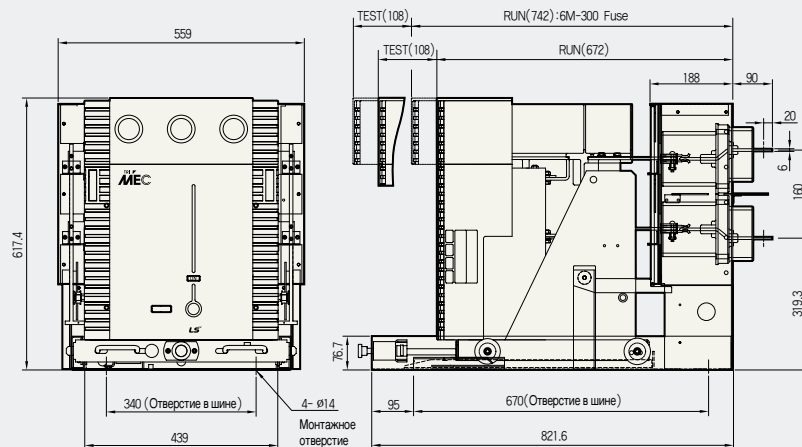


## Выкатное исполнение (Для установки в комплектные устройства в металлической оболочке)

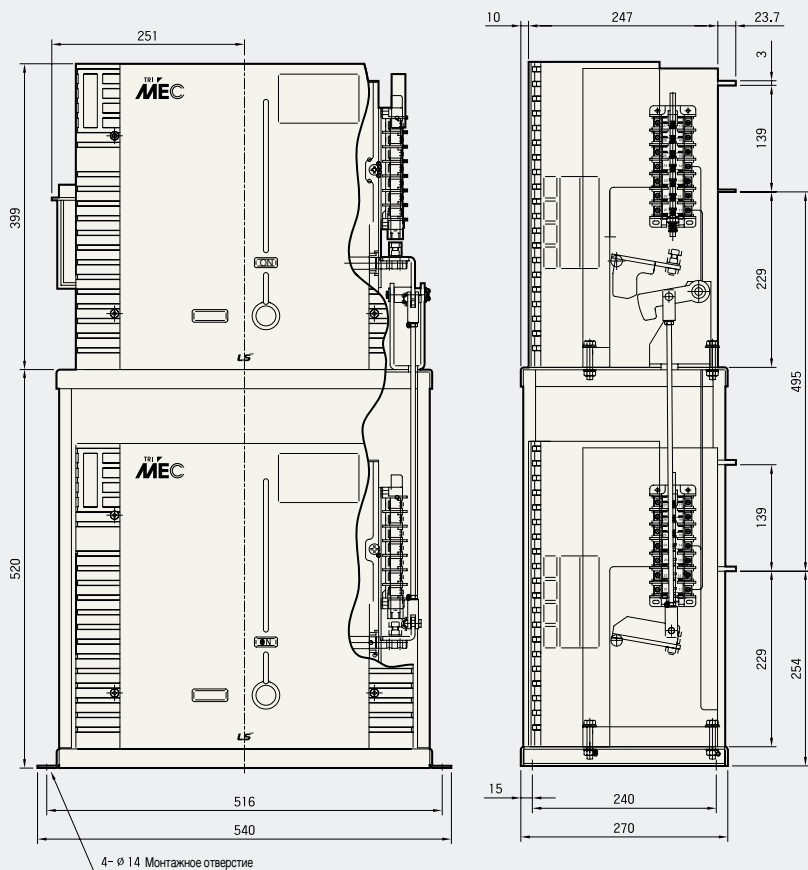
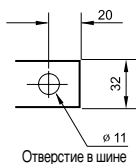
### Корзина G-Class



[Единица измерения: мм]



## Аппараты с механической блокировкой



# LS Вакуумные контакторы среднего напряжения

## Аппараты с механической блокировкой

Тип DIN	Применение Модель	Плавкая вставка				Выбор предохранителя по нагрузке		
		Номинальное напряжение, кВ	Номинальный ток, А	Номинальный ток отключения, кА	Наименьший ток отключения, А	Трансформаторная нагрузка, кВА		Емкостная нагрузка, кВА
						1-фазная	3-фазная	3-фазная
	LFL - 3/6G - 5B	3.6 (7.2)	5	40	4In	4 ~ 8 * ( 8 ~ 16 )	6.7 ~ 14 * ( 13 ~ 28 )	9.8up to * ( 9.8up to )
	LFL - 3/6G - 10B		10			6 ~ 13 ( 13 ~ 25 )	11 ~ 22 ( 21 ~ 44 )	9.8 ~ 12 ( 19 ~ 24 )
	LFL - 3/6G - 20B		20			15 ~ 31 ( 30 ~ 62 )	25 ~ 53 ( 51 ~ 107 )	12 ~ 31 ( 24 ~ 61 )
	LFL - 3/6G - 30B		30			21 ~ 42 ( 40 ~ 84 )	35 ~ 73 ( 70 ~ 145 )	31 ~ 46 ( 61 ~ 92 )
	LFL - 3/6G - 40B		40			40 ~ 82 ( 80 ~ 165 )	69 ~ 143 ( 137 ~ 286 )	46 ~ 64 ( 92 ~ 128 )
	LFL - 3/6G - 50B		50			49 ~ 102 ( 98 ~ 204 )	85 ~ 117 ( 170 ~ 354 )	64 ~ 81 ( 128 ~ 163 )
	LFL - 3/6G - 60B		63			66 ~ 137 ( 132 ~ 275 )	114 ~ 238 ( 229 ~ 476 )	181 ~ 105 ( 163 ~ 210 )
	LFL - 3/6G - 75B		75			68 ~ 165 ( 134 ~ 330 )	117 ~ 285 ( 233 ~ 571 )	105 ~ 150 ( 210 ~ 300 )
	LFL - 3/6G - 100B		100			128 ~ 220 ( 256 ~ 440 )	222 ~ 381 ( 443 ~ 762 )	150 ~ 222 ( 300 ~ 445 )
	LFL - 3/6G - 125B		125			151 ~ 275 ( 302 ~ 550 )	261 ~ 476 ( 522 ~ 952 )	222 ~ 275 ( 445 ~ 550 )
	LFL - 3G - 160B	3.6	160	211 ~ 352 ( - )	365 ~ 610 ( - )	275 ~ 370 ( - )		
	LFL - 3G - 200B		200	265 ~ 440 ( - )	495 ~ 762 ( - )	370 ~ 550 ( - )		
	LFL - 6G - 160B	7.2	160	- ( 425 ~ 704 )	- ( 735~1,220 )	- ( 550~742 )		
	LFL - 6G - 200B		200	- ( 437 ~ 880 )	- * ( 755~1,520 )	- ( 742~1,000 )		

Тип KS	Применение Модель	Плавкая вставка				Выбор предохранителя по нагрузке			
		Номинальное напряжение, кВ	Номинальный ток, А	Номинальный ток отключения, кА	Наименьший ток отключения, А	Трансформаторная нагрузка, кВА		Емкостная нагрузка, кВА	
						1-фазная	3-фазная	3-фазная	
Тип G (общего назначения) 	LFL - 3/6G - 5	3.6 (7.2)	5	40	5In	- * ( 5up to )	5up to * ( 15up to )	- * ( - )	
	LFL - 3/6G - 10		10			10up to ( 15up to )	15up to ( 30up to )	10up to ( 25up to )	
	LFL - 3/6G - 20		20			20up to ( 50up to )	30up to ( 75up to )	30up to ( 50up to )	
	LFL - 3/6G - 30		30			30up to ( 75up to )	75up to ( 150up to )	50up to ( 100up to )	
	LFL - 3/6G - 40		40			50up to ( 100up to )	100up to ( 200up to )	75up to ( 150up to )	
	LFL - 3/6G - 50		50			75up to ( 150up to )	150up to ( 300up to )	100up to ( 200up to )	
	LFL - 3/6G - 60		63			- ( - )	- ( - )	- ( - )	
	LFL - 3/6G - 75		75			150up to ( 200up to )	200up to ( 400up to )	200up to ( 400up to )	
	LFL - 3/6G - 100		100			200up to ( 400up to )	375up to ( 750up to )	300up to ( 600up to )	
	LFL - 3G - 150		3.6			150	300up to ( - )	500up to ( - )	400up to ( - )
	LFL - 3G - 200	200		400up to ( - )	750up to ( - )	600up to ( - )			
	LFL - 3G - 300	300	625up to ( - )	1,000up to ( - )	1,000up to ( - )				
	LFL - 3G - 400	400	750up to ( - )	1,500up to ( - )	- ( - )				
	LFL - 6G - 150	7.2	150	- ( 500up to )	- ( 1,000up to )	- ( 800up to )			
	LFL - 6G - 200		200	- ( 750up to )	- ( 1,500up to )	- ( 1,200up to )			
LFL - 6G - 300	300		- ( 1,250up to )	- ( 2,000up to )	- ( - )				
LFL - 6G - 400	400		- ( - )	- ( 2,500up to )	- ( - )				
LFL - 6G - 400	400		- ( - )	- ( 2,500up to )	- ( - )				
Тип M (для защиты электродвигателей) 	LFL - 3M - 20	3.6	20	40	7In	-	50up to * ( - )	- ( - )	
	LFL - 3M - 50		50			-	150up to ( - )	- ( - )	
	LFL - 3M - 100		100			-	300up to ( - )	- ( - )	
	LFL - 3M - 150		150			-	400up to ( - )	- ( - )	
	LFL - 3M - 200		200			-	800up to ( - )	- ( - )	
	LFL - 3M - 300		300			-	1,000up to ( - )	- ( - )	
	LFL - 3M - 400		400			-	- ( - )	- ( - )	
	LFL - 6M - 20		7.2			20	-	- ( 100up to )	- ( - )
	LFL - 6M - 50					50	-	- ( 300up to )	- ( - )
	LFL - 6M - 100					100	-	- ( 600up to )	- ( - )
	LFL - 6M - 150	150		-	- ( 800up to )	- ( - )			
	LFL - 6M - 200	200		-	- ( - )	- ( - )			
	LFL - 6M - 300	300	-	- ( - )	- ( - )				
	LFL - 6M - 400	400	-	- ( - )	- ( - )				

Выбор предохранителя по нагрузке	Размеры, мм				Держатель предохранителя	
	A	B	C	D		
<b>Электродвигательная нагрузка, кВА</b>						
<b>3-фазная</b>						
6.5 ~ 10.7 * ( 13 ~ 22 )	195	55	-	-	LFH-6G-D1HB	
10.7 ~ 28 ( 22 ~ 36 )						
28 ~ 57 ( 36 ~ 86 )						
50 ~ 85 ( 86 ~ 117 )						
85 ~ 115 ( 117 ~ 230 )						
115 ~ 142 ( 230 ~ 284 )	192	77	-	-		
138 ~ 191 ( 276 ~ 382 )						
181 ~ 252 ( 362 ~ 503 )						
253 ~ 369 ( 469 ~ 739 )	292	77	-	-		LFH-6G-D2HB
293 ~ 435 ( 556 ~ 870 )						
343 ~ 572 ( - )						
375 ~ 630 ( - )						
- ( 751 ~ 1,223 )						
- ( 1,154 ~ 1,760 )						

Выбор предохранителя по нагрузке	Размеры, мм				Держатель предохранителя
	A	B	C	D	
<b>Электродвигательная нагрузка, кВА</b>					
<b>3-фазная</b>					
-	261	50	47	25	LFH-6G-D60
-					
-					
-					
-					
-					
-					
-					
-					
-					
-	311	60	57	30	LFH-6G-D1H
-					
-					
-	311	77	73	43	LFH-6G-D2H
-					
-	350	110	108	55	LFH-6G-D4H
-					
37 ~ 75 * ( - )	200	60	58	30	LFH-3M-100
90 ~ 200 ( - )					
220 ~ 400 ( - )					
450 ~ 630 ( - )	200	77	73	43	LFH-3M-200
710 ~ 800 ( - )					
900 ~ 1250 ( - )	250	87	84	50	LFH-3M-400
1,500 ( - )					
- ( 75 ~ 160 )	311	60	58	30	LFH-6M-50
- ( 185 ~ 400 )					
- ( 450 ~ 800 )	350	77	73	43	LFH-6M-200
- ( 900 ~ 1250 )					
- ( 1,500 )					
- ( 2,500 )	450	87	84	50	LFH-6M-400
- ( 3,000 )					

## Примечания

- \* Значения, указанные в круглых скобках, относятся к нагрузкам на напряжение 7,2 кВ.
- Предполагается, что пусковой ток трансформатора равен 10-кратному току электродвигателя при полной нагрузке, длящемуся в течение 0,1 секунды  
- Номинальный ток предохранителя необходимо выбирать таким образом, чтобы он мог непрерывно проводить ток, равный 1,5-кратному номинальному току трансформатора (1,3-кратному номинальному току для других случаев)  
- Предполагается, что при трансформаторной нагрузке срабатывание предохранителя произойдет при токе равном 25-кратному номинальному току в течение двух секунд.
- Предполагается, что пусковой ток электродвигателя равен 5-кратному току электродвигателя при полной нагрузке, длящемуся в течение 10 секунд.
- При использовании для защиты электродвигателей или контакторов от короткого замыкания предохранителей типа М (предохранители для защиты электродвигателей) необходимо выбрать номинальный ток предохранителей с учетом приведенных в каталоге их время-токовых характеристик таким образом, чтобы обеспечить защиту устройства от перегрузки выключателем или контактором.
- Предполагается, что пусковой ток конденсатора равен  $71 \times I_n$  конденсатора, который длится в течение 0,002 секунд.  
- Номинальный ток предохранителя должен непрерывно проводить ток, равный  $1,43 \times I_n$  конденсатора  
- Если ресурс предохранителя должен превышать 1000 операций, то необходимо выбрать предохранитель типа М (для защиты электродвигателей).
- Приведенные выше сведения соответствуют Корейскому Промышленному Стандарту и должны уточняться для условий конкретного применения.



Предохранители по стандарту DIN

# LS Вакуумные контакторы среднего напряжения

## Силовые предохранители

### Силовые предохранители

Силовые предохранители LS Prime-MEC предназначены для защиты оборудования от токов неисправности, таких как короткое замыкание, и в основном применяются для защиты цепей трансформаторов, конденсаторов и электродвигателей.

Для обеспечения безопасности и надежности элементы предохранителей изготовлены из серебра, а также из высококачественного кварца и керамики и используются для магнитных стержней и трубок соответственно.

В вакуумных контакторах LS среднего напряжения применяются вакуумные полюсы LS, которые изготовлены по самой передовой технологии и прошли типовые испытания в LS PT & T, аккредитованной в лаборатории мирового уровня KOLAS по испытанию электротехнического оборудования. Для обеспечения гарантии требуемых характеристик их установили в вакуумный контактор и подвергли испытаниям в соответствии с МЭК 60282-1 в высоковольтной испытательной лабораторией мирового класса LS PT & T, входящей в систему аккредитованных лабораторий Южной Кореи KOLAS.

### Области применения

- Силовые предохранители предназначены для защиты от короткого замыкания и не защищают от токов перегрузки.
- После срабатывания предохранителя его возврат в рабочее состояние или повторное использование невозможно.
- При выборе предохранителей необходимо учитывать пусковой ток трансформатора, электродвигателя или конденсатора.
- При выборе предохранителей необходимо учитывать условия их применения и требования защищаемой цепи.
- Для защиты контактора, номинальное значение которого ниже наименьшего тока срабатывания предохранителя, необходимо заменить его на предохранитель, имеющий более низкий номинальный ток срабатывания или включить последовательно с предохранителем реле защиты от сверхтока.
- Выдерживаемое напряжение цепи должно быть выше выдерживаемого напряжения предохранителя, защищающего данную цепь.
- По возможности предохранитель необходимо выбирать таким образом, чтобы его номинальный ток был значительно больше тока нагрузки. Если номинальный ток предохранителя недостаточно превышает рабочий ток нагрузки, то это может привести к сокращению срока службы предохранителя.
- В случае срабатывания одного предохранителя необходимо заменить все три предохранителя.

### Определение номинального тока

Номинальный ток предохранителя необходимо выбирать по время-токовым характеристикам предохранителей, оборудования и условиям работы соответствующей цепи.

### Общие требования

- При выборе предохранителей следует стремиться к выбору достаточного номинального тока, что позволит избежать ухудшения плавкого элемента вследствие воздействия номинального длительного тока нагрузки.
- Номинальный ток предохранителя должен быть выше суммы токов всех нагрузок.
- Ожидаемый ток перегрузки должен находиться внутри зоны время-токовых характеристик предохранителя. Ожидаемый ток перегрузки не должен превышать значений допустимых выдерживаемых токов перегрузки оборудования, а число таких перегрузок не должно превышать 100.
- Время-токовая кривая предохранителя должна располагаться правее время-токовых характеристик защищаемого оборудования.
- Параметры прочности защищаемого оборудования, такие, как ток отсечки и интеграл Джоуля ( $I^2t$ ) должны быть выше параметров прочности предохранителя.
- Координация допустимого времени срабатывания  
Время срабатывания оборудования со стороны питания < времени срабатывания предохранителей < времени срабатывания оборудования со стороны нагрузок.
- Координация характеристик предохранителей по принципу резервной защиты  
Допустимый ток отсечки предохранителя должен быть меньше тока отсечки защитного аппарата.
- В трехфазной цепи необходимо применять предохранители с одинаковым номинальным током, даже если линейные токи не одинаковые.



KER(24kV)

# Руководство по выбору силовых предохранителей

## Выбор с учетом типа нагрузки

### 1. Силовые предохранители для защиты трансформаторов

- Предохранители с достаточным номинальным током необходимо выбирать таким образом, чтобы не допустить ухудшения характеристик плавкого элемента вследствие воздействия длительных допустимых перегрузок.
- Время-токовые характеристики предохранителя должны перекрывать пусковую время-токовую характеристику трансформатора.
- При защите силовых трансформаторов симметричный пусковой ток не должен превышать 10-кратный номинальный ток предохранителя, а предохранитель должен выдерживать в этих условиях не менее 0,1 секунды.
- Номинальный ток предохранителя должен быть больше или равен номинальному току трансформатора.
- Наименьшее значение тока отключения предохранителя должно быть меньше тока короткого замыкания первичной обмотки трансформатора.
- Защита двух и более трансформаторов
  - Номинальный ток предохранителей необходимо выбирать по наибольшему из линейных токов.
  - При возникновении короткого замыкания во вторичной обмотке трансформатора  
Наименьшее значение тока отключения предохранителя должно быть меньше тока короткого замыкания первичной обмотки трансформатора.
- Защита трансформаторов напряжения
  - При выборе предохранителей не учитывается короткое замыкание во вторичной обмотке трансформатора напряжения. Защита трансформатора напряжения рассчитывается только для неисправностей, возникающих на первичной обмотке.
  - Номинальный ток предохранителя должен быть больше тока нагрузки, чтобы он не сработал от воздействия сверхтока.
  - Время-токовая характеристика предохранителя должна располагаться правее время-токовых характеристик защищаемого оборудования.
  - Параметры прочности защищаемого оборудования, такие, как ток отсечки и интеграл Джоуля ( $I^2t$ ) должны быть выше параметров прочности предохранителя.

Примечание) Относится к общим принципам, отличающимся от рассмотренных выше.

### 2. Силовые предохранители для защиты электродвигателей

- Необходимо выбрать предохранители с достаточным номинальным током, что позволит избежать ухудшения характеристик плавкого элемента вследствие воздействия продолжительных допустимых перегрузок.
- Время-токовые характеристики предохранителя должны перекрывать пусковую время-токовую характеристику электродвигателя.
  - Пусковой ток электродвигателя должен быть меньше 5-кратного номинального тока предохранителя, при этом предохранитель должен выдерживать указанный ток по крайней мере в течение 10 секунд.
- Номинальный ток предохранителя должен быть больше или равен току электродвигателя при полной нагрузке.

Примечание) Относится к общим принципам, отличающимся от рассмотренных выше.

### 3. Силовые предохранители, комбинируемые с вакуумными контакторами

- Значение тока пересечения время-токовой характеристики предохранителя и рабочей характеристики контактора должно быть больше наименьшего значения тока отключения предохранителя.
- Ток пересечения время-токовой характеристики предохранителя и кривой минимального тока отпускания контактора не должен превышать номинального тока отключения контактора

Примечание) Относится к общим принципам, отличающимся от рассмотренных выше.

### 4. Силовые предохранители для защиты конденсаторов

- Предохранители с достаточным номинальным током необходимо выбирать таким образом, чтобы не допустить ухудшения характеристик плавкого элемента вследствие воздействия длительных допустимых перегрузок.
- Время-токовые характеристики предохранителя должны перекрывать пусковую время-токовую характеристику конденсатора.
- Значение пускового тока зависит от того, включены или не включены последовательно с конденсатором реакторы и параллельно с конденсатором другие конденсаторы.
- Пусковой ток конденсатора должен быть меньше 70-кратного номинального тока предохранителя, при этом предохранитель должен выдерживать указанный ток, по крайней мере, в течение 0,002 секунды.
- Номинальный ток предохранителя должен быть больше или равен номинальному току конденсатора.
- Если последовательно с конденсатором включен индуктивный элемент(6 %), то пусковой ток конденсатора должен быть меньше 5-кратного номинального тока предохранителя, при этом предохранитель должен выдерживать указанный ток по крайней мере в течение 0,1 секунды.

Примечание) Относится к общим принципам, отличающимся от рассмотренных выше.



Силовой предохранитель для защиты трансформаторов



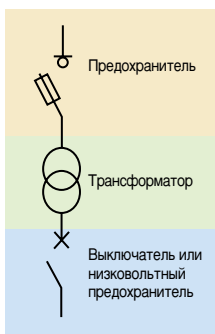
Силовой предохранитель для защиты электродвигателей

Примечание)  
Представленные выше предохранители соответствуют корейскому стандарту. Вы можете заказать предохранители по стандарту DIN. Для этого необходимо предварительно связаться с LS Industrial Systems.

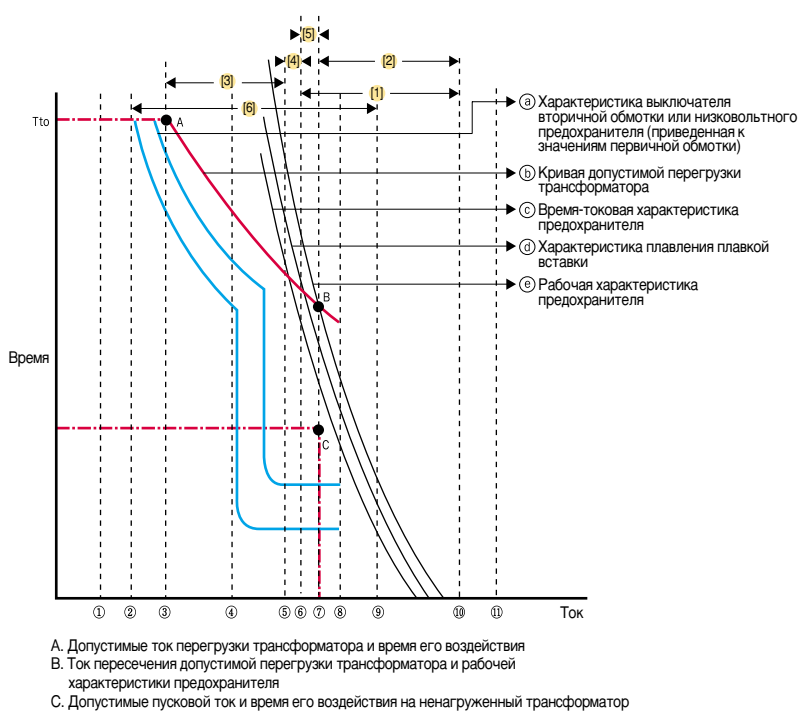
# LS Вакуумные контакторы среднего напряжения

## Графическое отображение координации характеристик

### Координация характеристик предохранителя и трансформатора



- ① Ток при полной нагрузке трансформатора  
Наименьшее значение отключаемого тока
- ② выключателя вторичной обмотки трансформатора
- ③ Допустимый ток перегрузки трансформатора
- ④ Номинальный ток предохранителя
- ⑤ Наименьший ток плавления предохранителя
- ⑥ Наименьший ток отключения предохранителя
- ⑦ Пусковой ток ненагруженного трансформатора
- ⑧ Ток короткого замыкания вторичной обмотки
- ⑨ Номинальный ток отключения выключателя вторичной обмотки
- ⑩ Ток короткого замыкания первичной обмотки
- ⑪ Номинальный ток отключения предохранителя



A. Допустимый ток перегрузки трансформатора и время его воздействия  
B. Ток пересечения допустимой перегрузки трансформатора и рабочей характеристики предохранителя  
C. Допустимый пусковой ток и время его воздействия на ненагруженный трансформатор

#### ✳ Графическое отображение координации характеристик

- Зона [1]: Защита с помощью предохранителя первичной обмотки от короткого замыкания
- Зона [2]: Защита трансформатора
- Зона [3]: Вне зоны действия защиты предохранителя
- Зона [4]: Плавкая вставка расплавилась, но отключение еще не гарантировано.
- Зона [5]: Защита трансформатора не гарантируется даже если предохранитель отключил цепь.
- Зона [3]+[4]+[5]: Зона отсутствия защиты трансформатора с помощью выключателя или низковольтного предохранителя, необходимого для защиты трансформатора.

#### Если в цепи вторичной обмотки трансформатора отсутствует устройство защиты

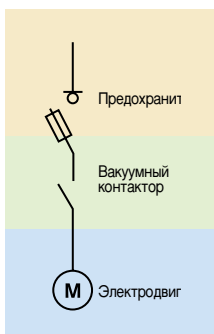
- Допустимый ток перегрузки трансформатора (точка ③) должна находиться левее кривой ④ (время-токовой характеристики предохранителя)
- Ток трансформатора при полной нагрузке ① должен быть меньше или равен номинальному току предохранителя ④
- Точка C (пусковой ток трансформатора при отсутствии нагрузки и время его воздействия) должна находиться левее точки ③ (время-токовая характеристика предохранителя)
- Ток короткого замыкания в цепи вторичной обмотки ⑧ должен быть больше наименьшего тока отключения предохранителя ⑥
- Точка B должна располагаться левее тока короткого замыкания в цепи вторичной обмотки ⑧.
- Ток короткого замыкания в цепи первичной обмотки ⑩ должен быть меньше номинального тока отключения предохранителя ⑪

#### Автоматический выключатель или предохранитель установлены в цепи вторичной обмотки трансформатора

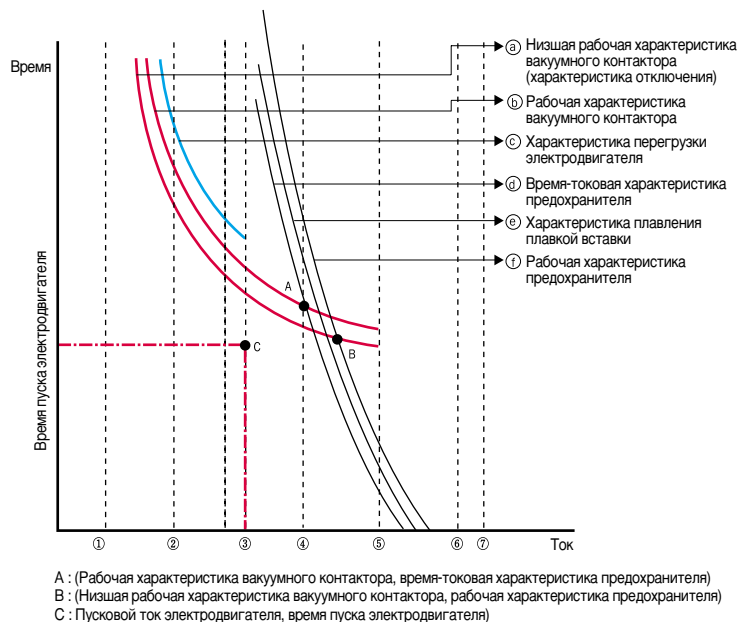
- Аппараты должны соответствовать требованиям, изложенным в п. ①
- Время-токовая характеристика ③ автоматического выключателя защиты вторичной обмотки трансформатора или низковольтного предохранителя должна располагаться левее кривой допустимого тока перегрузки трансформатора ② и ниже точки B.
- Время-токовая характеристика ④ автоматического выключателя защиты вторичной обмотки трансформатора или низковольтного предохранителя должна располагаться поблизости от время-токовой характеристики предохранителя и под током короткого замыкания ⑧ в цепи вторичной обмотки трансформатора.
- Ток в цепи вторичной обмотки трансформатора ⑧ должен быть меньше тока характеристики ④ автоматического выключателя или низковольтного предохранителя защиты вторичной обмотки трансформатора.
- Автоматический выключатель или низковольтный предохранитель должен отвечать указанным выше требованиям для каждой параллельной цепи.
- Для обеспечения гарантированной защиты в зоне [3]+[4]+[5], т. е. защиты от неисправности, произошедшей между зоной защиты устройством защиты цепи вторичной обмотки и зоной внутреннего короткого замыкания нужны другие устройства защиты среднего напряжения.



## Координация характеристик предохранителя и электродвигателя



- ① Ток при полной нагрузке трансформатора
- ② Номинальный ток предохранителя
- ③ Пусковой ток электродвигателя (ток при заторможенном роторе)
- ④ Наименьший ток отключения предохранителя
- ⑤ Номинальный ток отключения вакуумного контактора
- ⑥ Ток короткого замыкания
- ⑦ Номинальный ток отключения предохранителя



- Ток электродвигателя при полной нагрузке ① должен быть меньше или равен номинальному току предохранителя ②
- Ток короткого замыкания ⑥ должен быть меньше тока отключения предохранителя ⑦
- Пусковой ток электродвигателя (ток при заторможенном роторе) ③ должен быть меньше тока отключения вакуумного контактора ⑤
- Точка С должна лежать левее характеристики ③ (нижней рабочей характеристики вакуумного контактора) и характеристики ④ (время-токовой характеристики предохранителя).
- Рабочая характеристика вакуумного контактора ② должна располагаться левее характеристики ③ (характеристики перегрузки электродвигателя)
- Точка А должна располагаться правее нижней характеристики тока отключения предохранителя ④.
- Точка В должна располагаться левее характеристики номинального тока отключения вакуумного контактора ⑤.

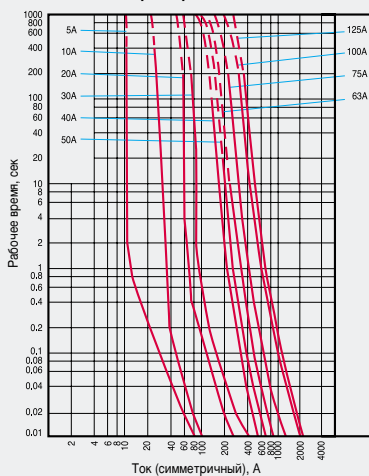
Примечание) Защита при значениях тока, расположенных левее точки А, может выполняться вакуумным контактором, а при значениях тока правее точки В – должна выполняться предохранителем.

# LS Вакуумные контакторы среднего напряжения

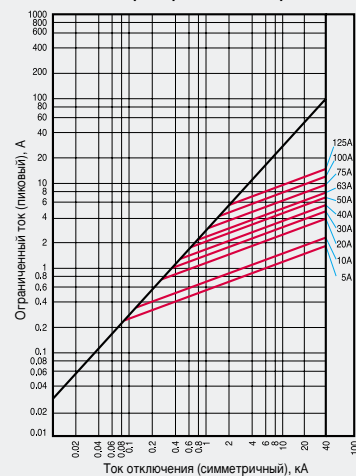
## Рабочие характеристики

### Предохранители по стандарту DIN

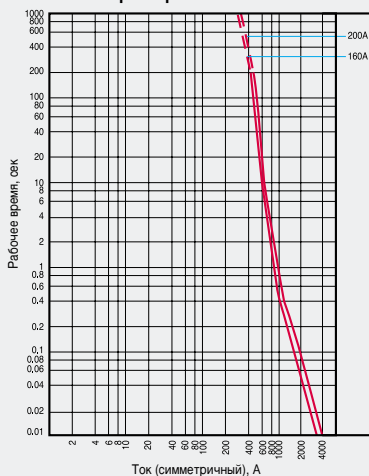
3.6/7.2kV Характеристика тока плавления



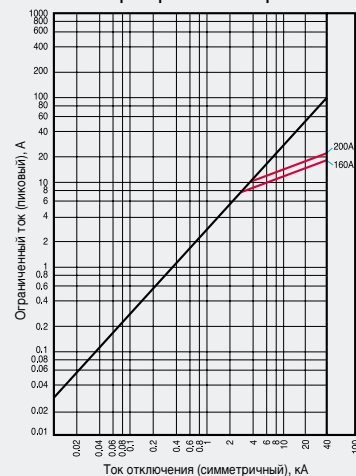
3.6/7.2kV Характеристика токоограничения



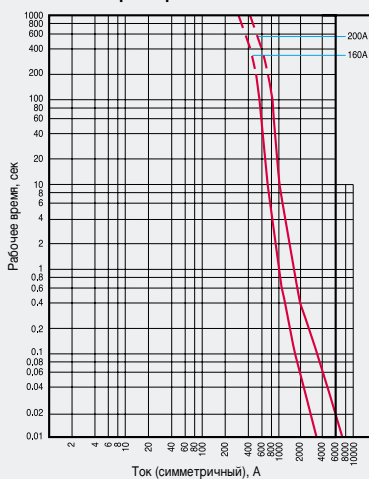
3.6kV Характеристика тока плавления



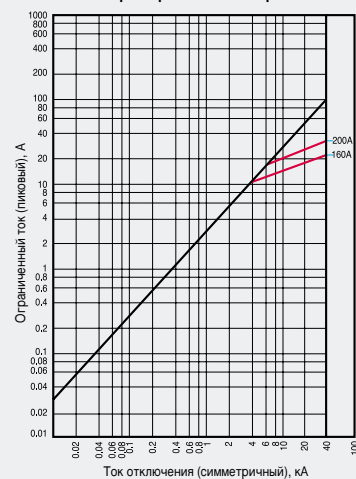
3.6kV Характеристика токоограничения



7.2kV Характеристика тока плавления



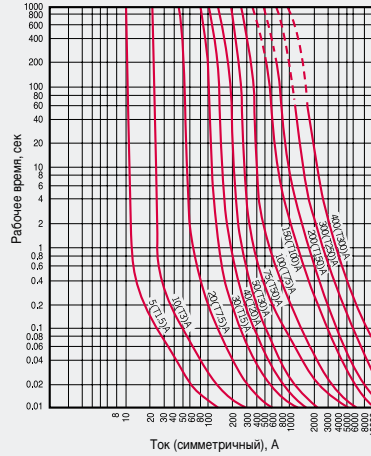
7.2kV Характеристика токоограничения



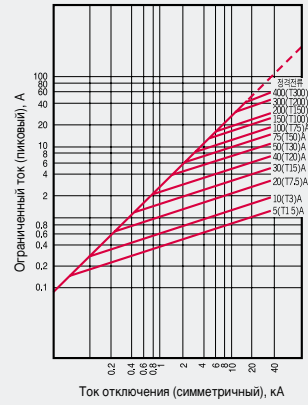
# Предохранители по стандарту KS

## Тип G (предохранители общего назначения)

3.6/7.2kV Характеристика тока плавления

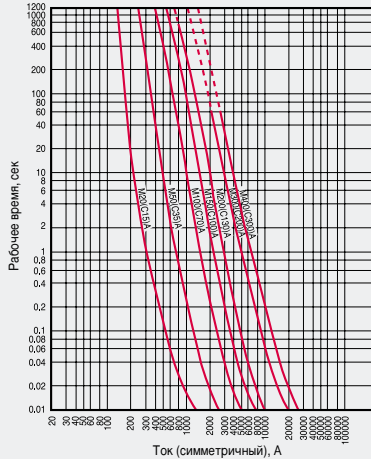


3.6/7.2kV Характеристика токоограничения

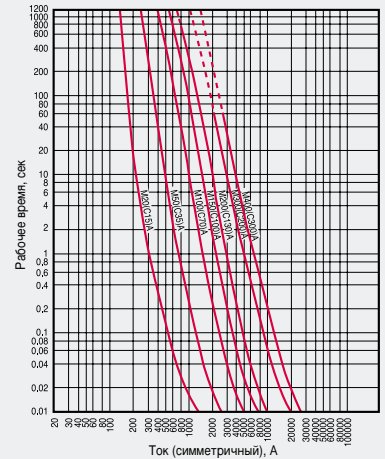


## Тип M (предохранители для защиты электродвигателей)

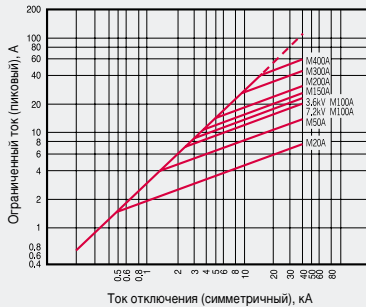
3.6kV Характеристика тока плавления



7.2kV Характеристика тока плавления



3.6kV, 7.2kV Характеристика токоограничения



## los innovadores verde de innovación



**Инструкции по безопасности**

- Для обеспечения безопасности, до того как приступить к работе внимательно и до конца прочитайте руководство по эксплуатации.
- Для проверки, ремонта или настройки свяжитесь с ближайшим уполномоченным сервисным центром.
- Обслуживание должны выполнять только квалифицированные специалисты. Не разбирайте и не ремонтируйте аппарат самостоятельно!
- Любое обслуживание и проверки должен выполнять персонал, имеющий специальную подготовку.

© 2011.02 LS Industrial Systems Co.,Ltd. Все права защищены.

**LS Industrial Systems Co., Ltd.**

**eng.lsis.biz**

### ■ ШТАБ-КВАРТИРА

LS Tower 1026-6, Hogue-dong, Dongan-gu, Anyang-si,  
Gyeonggi-do 431-848, Корея  
Тел. (82-2)2034-4887, 4873, 4918, 4148  
Факс. (82-2)2034-4648

### ■ ЗАВОД CHEONG-JU

Cheong-Ju Plant #1, Song Jung Dong, Hung Duk Ku, Cheong Ju,  
361-720, Корея

**Ваш поставщик  
ЭЛСНАБ  
www.elsnab.ru | +74952254800  
info@elsnab.ru**

В силу постоянного усовершенствования нашей продукции все характеристики, указанные в настоящем каталоге, могут быть изменены без предварительного уведомления.

### ■ Международная сеть

- **LS Industrial Systems (Ближний и Средний Восток) FZE** >> **Дубай, ОАЭ**  
Адрес: LOB 19 JAFZA VIEWTOWER Rm 206, Jebel Ali Freezone P.O. Пля 114216, Дубай, ОАЭ  
Тел. 971-4-886 6360 Факс: 971-4-886-6361 e-mail: jungyongji@lsis.biz
- **Dalian LS Industrial Systems Co., Ltd.** >> **Далиан, Китай**  
Адрес: No.15, Liaohexi 3-Road, Зона экономического и технического развития, Далиан 116600, Китай  
Тел. 86-411 -8273-7777 Факс: 86-411 -8730-7660 e-mail: lixk@lsis.com.cn
- **LS Industrial Systems (Вукси) Co., Ltd.** >> **Вукси, Китай**  
Адрес: 102-A, Национальная зона развития новых промышленных технологий, Вукси, Jiangsu, 214028, P.R. Китай  
Тел. 86-610-8634-6666 Факс: 86-610-622-4078 e-mail: xuhg@lsis.com.cn
- **LS-VINA Industrial Systems Co., Ltd.** >> **Ханой, Вьетнам**  
Адрес: Nguyen Khe - Dong An - Ханой - Вьетнам  
Тел. 84-4-882-0222 Факс: 84-4-882-0220 e-mail: srjo@lsisvina.com
- **LS-VINA Industrial Systems Co., Ltd.** >> **Хошимин, Вьетнам**  
Адрес: 41 Nguyen Thi Minn Khai Str. Yoco Bldg 4th Floor, Хошимин, Вьетнам  
Тел. 84-8-3822-7941 Факс: 84-8-3822-7942 e-mail: sbpark@lsisvina.com
- **LS Industrial Systems Tokyo Office** >> **Токио, Япония**  
Адрес: 16FL, Higashi-Kan, AkasakaTwin Tower 17-22,2-chome, Akasaka, Minato-ku Токио 107-8470, Япония  
Тел. 81-3-3582-9128 Факс: 81-3-3682-2667 e-mail: jschuna@lsis.biz
- **LS Industrial Systems Shanghai Office** >> **Шанхай, Китай**  
Адрес: Room E-G, 12th Floor Huamin Empire Plaza, No.726, West Yan'an Road Шанхай 200060, Китай  
Тел. 86-21-6237-9977(609) Факс: 89-21 -6237-7191 e-mail: jinhk@lsis.com.cn
- **LS Industrial Systems Beijing Office** >> **Пекин, Китай**  
Адрес: B-Tower 17FL Beijing Global Trade Center B/D. No.36, BeiSanHuanDong-Lu, DongCheng-District, Пекин 100013, Китай  
Тел. 86-10 -6826-6026,7 Факс: 86-10 -6826-6026 e-mail: cuixiaorong@lsis.com.cn
- **LS Industrial Systems Guangzhou Office** >> **Гуанджоу, Китай**  
Адрес: Room 1403,14F,New Poly Tower,2 Zhongshan Liu Road, Гуанджоу, Китай  
Тел. 86-20-8326-6764 Факс: 86-20-8326-6287 e-mail: linsz@lsis.biz
- **LS Industrial Systems Chengdu Office** >> **Ченду, Китай**  
Адрес: Room 1701 17Floor, huanminhanjun international Building, No1 Fuxing Road Ченду, 610041, Китай  
Тел. 86-28 -8670-3101 Факс: 86-28 -8670-3203 e-mail: yangct@lsis.com.cn
- **LS Industrial Systems Qingdao Office** >> **Циндао, Китай**  
Адрес: 7B40,Haixin Guangchang Shenye Building B, No.9, Shandong Road Циндао 26600, Китай  
Тел. 86-632-8601 -8668 Факс: 86-632-683-3793 e-mail: lirj@lsis.com.cn