

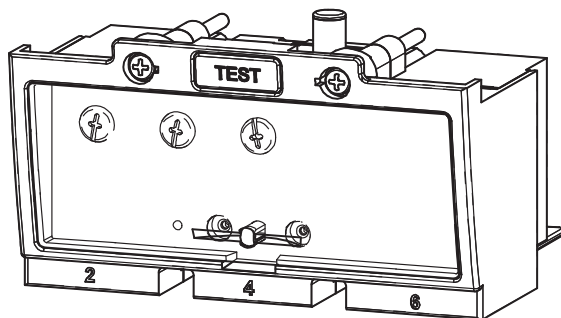
INSTRUCTIONS FOR USE, NÁVOD K POUŽITÍ

OVERCURRENT RELEASE
NADPROUDOVÁ SPOUŠŤ

SE-BD-0040-MTV8

1

SE-BD-0040-MTV8



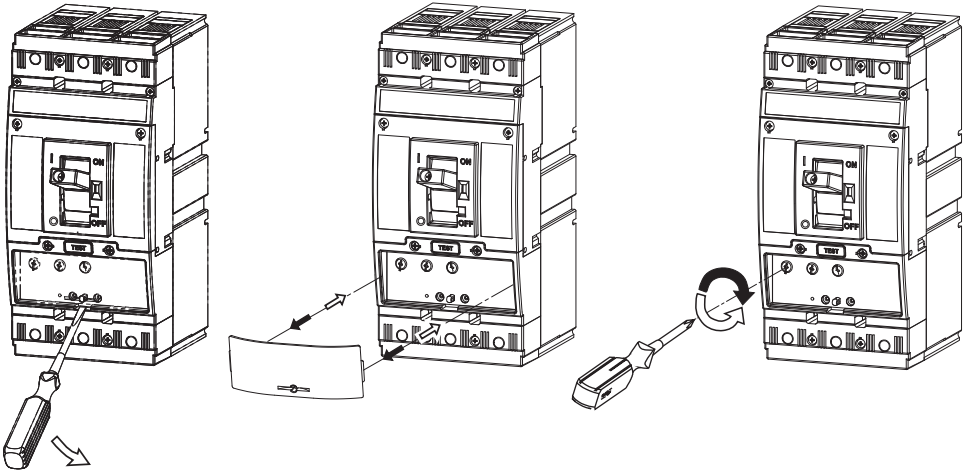
Installation, service and maintenance of the electrical equipment may be carried out by an authorized person only.

Montáž, obsluhu a údržbu smí provádět jen osoba s odpovídající elektrotechnickou kvalifikací.

2

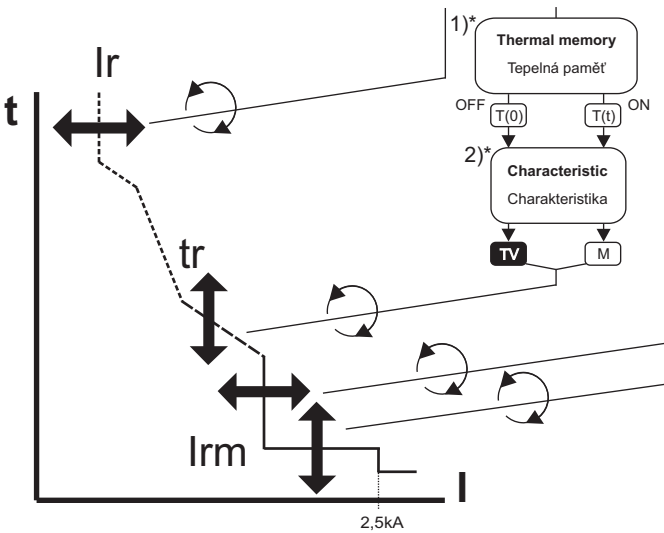
Setting of releases

Nastavení spouští



27	28	3	M	3	0.60	0.60		
26	29	8	8	8	0.50	0.50		
25	30	15	15	15	0.40	0.40	$I_n = 40A$ Category A $I_{cw} = 2.5kA/50ms$ TRMS SE-BD-0040-MTV8	
24	32	20	20	20	0.32	0.32		
23	34	20	20	20	0.24	0.24		
22	36	10	10	10	0.16	0.16		
21	38	3	3	3	0.10	0.10		
20	40	1	1	1	0.05	0.05		

I_r [A] $I_{2.5kA}$ [A] t_r [s] $(7,2 \times t_r)$ I_{rm} [kA] 50ms
 TRIP > 110% TEST TRMS



SE-BD-0040-MTV8

- M** ... Motor
- Motor
- TV** ... Transformer and line
- Transformátor a vedení

3

! 3)* **Overcurrent release SE-BD-0040-MTV8 may be used only in the switch unit BD40... !!!**

Elektronickou spoušť SE-BD-0040-MTV8 lze použít pouze ve spínacím bloku BD40... !!!

! 4)* **Do not operate the switching block BD40... without overcurrent release !!!**

Spínací blok BD40... se nesmí provozovat bez nadproudové spouště !!!

4

It is possible to dismantle, recycle the product or to store it at the secured depot after the end of its durability.

Výrobek je možno po ukončení životnosti demontovat, recyklovat, případně uložit na zabezpečenou skládku.

SE-BD-0040-MTV8

Návod k použití

SLOVENSKY

Nadprúdová spúšť - SE-BD-0040-MTV8

- 1 Montáž, obsluhu a údržbu môže vykonávať iba osoba s odpovedajúcou elektrotechnickou kvalifikáciou.
- 2 Nastavenie spúští
1)* Tepelná pamäť
2)* Charakteristika
M Motor
TV Transformátor a vedenie
- 3 3)* Elektronickú spúšť SE-BD-0040-MTV8 je možné použiť len v spínacom bloku BD40... !!!
4)* Spínací blok BD40... sa nesmie prevádzkovať bez nadprúdovej spúšte !!!
- 4 Výrobok sa môže po ukončení životnosti demontovať, recyklovať, prípadne uložiť na zabezpečenú skládku.

Инструкция по эксплуатации

ПО-РУССКИ

Расцепитель максимального тока - SE-BD-0040-MTV8

- 1 Монтаж, обслуживание и уход может производить только работник с соответствующей электротехнической квалификацией.
- 2 Настройка расцепителей
1)* Тепловая память
2)* Характеристика
M Электродвигатель
TV Трансформатор и линия
- 3 3)* Электронный расцепитель SE-BD-0040-MTV8 можно использовать только в коммутационном блоке BD40... !!!
4)* Коммутационным блоком BD40... запрещено пользоваться без максимального расцепителя !!!
- 4 Изделие возможно после окончания срока службы демонтировать, переработать или сдать на охраняемую свалку.

Instrukcja obsługi

PO POLSKU

Wyzwalacz nadprądowe - SE-BD-0040-MTV8

- 1 Montaż, obsługę i konserwację wykonywać może wyłącznie odpowiednio wykwalifikowana osoba z branży elektrotechnicznej.
- 2 Ustawienie przekaźnika
1)* Pamięć termiczna
2)* Charakterystyka
M Silnik
TV Transformator i linia

3	3)* Przełącznik zabezpieczeniowy SE-BD-0040-MTV8 mogą być używane tylko w wyłącznikach BD40... !!! 4)* Nie otwieraj urządzenia BD40... bez przełącznika zabezpieczeniowego lub zaślepki (SE-BD-...) !!!
4	Po zakończeniu żywotności, wyrób można zdemontować, poddać recyklingowi, ewentualnie umieścić na wysypisku.

Gebrauchsanweisung

DEUTSCH

Überstromauslöser - SE-BD-0040-MTV8

1	Die Montage, die Bedienung und Instandhaltung kann nur der Arbeiter mit der entsprechenden elektrotechnischen Qualifikation verrichten.
2	Einstellung des Auslösers 1)* Thermospeicher 2)* Charakteristik M Motor TV Transformator und Leitung
3	3)* Der elektronische Auslöser SE-BD-0040-MTV8 kann nur im Schaltblock BD40... verwendet werden !!! 4)* Schaltblock BD40... ohne Überstromauslöser nicht ausüben !!!
4	Das Produkt kann man nach der Lebensdauerbeendigung demontieren, recyceln, eventuell auf den gesicherten Ablageplatz lagern.

Használati utasítás

MAGYAR

Túláram kioldó - SE-BD-0040-MTV8

1	Szerelést, kezelést, karbantartást csak megfelelő elektrotechnikai képzettséggel rendelkező személy végezhet.
2	A kioldók beállítása 1)* Hőmemória 2)* Karakterisztikák M Motor TV Transzformátor és vezeték
3	3)* SE-BD-0040-MTV8 elektromos kioldókat csak a BD40... kapcsolóblokkban lehet használni !!! 4)* BD40... kapcsolóblokkokat nem szabad üzemeltetni túláramkioldó nélkül vagy a megszakító-szakaszoló vakblokkja nélkül (SE-BD-...) !!!
4	A terméket élettartama megszűnése után lehet leszerelni, reciklálni, illetve biztosított szeméttelre elhelyezni.

Instrucciones de uso

ESPAÑOL

Disparador de sobreintensidad - SE-BD-0040-MTV8

1	El montaje, servicio y mantenimiento puede realizar únicamente la persona con la cualificación electrotécnica correspondiente.
2	Ajuste del disparador (de la bobina) 1)* Memoria térmica 2)* Característica M Motor TV Transformador y conductores
3	3)* El disparador electrónico SE-BD-0040-MTV8 se pueden usar solamente para la unidad de seccionamiento BD40... !!! 4)* Está prohibido el funcionamiento de la unidad de seccionamiento BD40... sin disparador de sobrecorriente o sin unidad seccionadora de brida ciega (SE-BD-...) !!!
4	Cuando se acaba la viabilidad del producto, esté se puede desmontar, reciclar, eventualmente dar al depósito de basuras protegido.