

## INSTRUCTIONS FOR USE, NÁVOD K POUŽITÍ

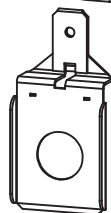
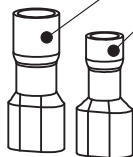
POTENTIAL TERMINALS  
POTENCIÁLOVÉ SVORKY

# CS-BH-PS01 CS-BH-PS41

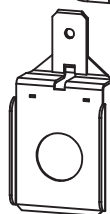
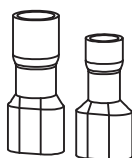
1

GF-F 608P (4÷6 mm<sup>2</sup> - yellow, barva žlutá)

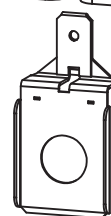
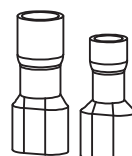
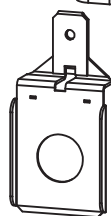
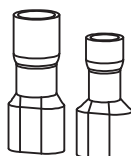
BF-F 608P (1,5÷2,5 mm<sup>2</sup> - blue, barva modrá)



CS-BH-PS01



CS-BH-PS41



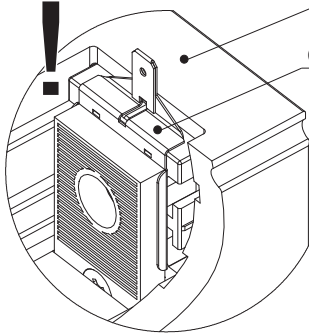
2

Installation, service and maintenance of the electrical equipment may be carried out by an authorized person only.

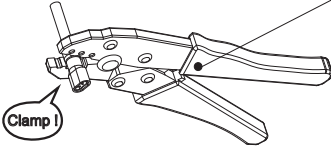
Montáž, obsluhu a údržbu smí provádět jen osoba s odpovídající elektrotechnickou kvalifikací.

**BH630...**

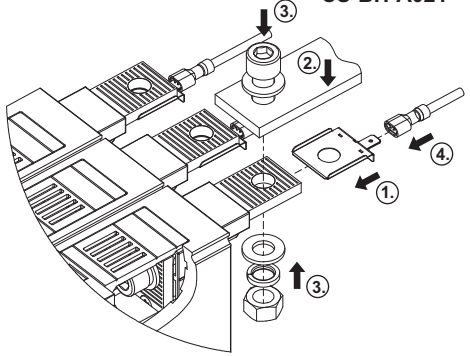
**OD-BH-PS01**



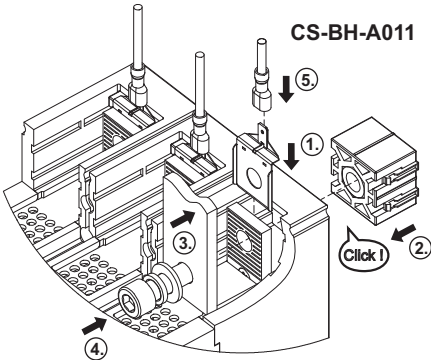
**LI 0,5-6/P  
or HP 3/A  
(GPH)**



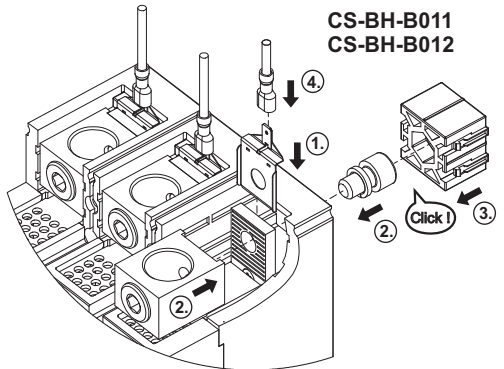
**CS-BH-A021**



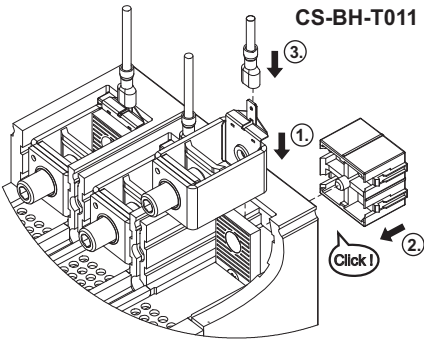
**CS-BH-A011**



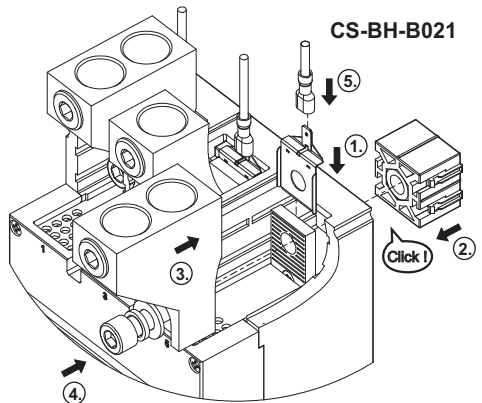
**CS-BH-B011  
CS-BH-B012**



**CS-BH-T011**



**CS-BH-B021**



**3**

**Only materials which have low adverse environmental impact and which do not contain dangerous substances as specified in ROHS directive have been used in the product.**

Ve výrobku jsou použity materiály s nízkým negativním dopadem na životní prostředí, které neobsahují zakázané nebezpečné látky dle ROHS.

## CS-BH-PS01 CS-BH-PS41

### INSTRUCTIONS FOR USE, NÁVOD K POUŽITÍ

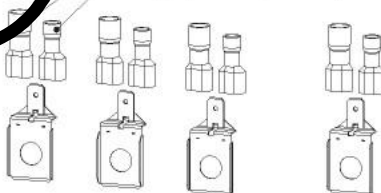
POTENTIAL TERMINALS  
POTENCIÁLOVE SVORKY

## CS-BH-PS01 CS-BH-PS41

1

GF-F 608P (4+6 mm<sup>2</sup> - yellow, barva žlutá)

BF-F 608P (1,5+2,5 mm<sup>2</sup> - blue, barva modrá)



CS-BH-PS01

CS-BH-PS41

2

Installation, service and maintenance of the electrical equipment may be carried out by an authorized person only.

Montáž, obsluhu a údržbu smí provádět jen osoba s odpovídající elektrotechnickou kvalifikací.

990422d Z00

<b>Návod k použitiu</b>		<b>SLOVENSKY</b>
<b>potenciálové svorky - CS-BH-PS01,CS-BH-PS41</b>		
<b>1</b>	GF-F...- farba žltá ) BF-F...- farba modrá )	
<b>2</b>	Montáž, obsluhu a údržbu môže vykonávať iba osoba s odpovedajúcou elektrotechnickou kvalifikáciou.	
<b>3</b>	Vo výrobku sú použité materiály s nízkym negatívnym dopadom na životné prostredie, ktoré neobsahujú zakázané látky podľa ROHS.	
<b>Инструкция по эксплуатации</b>		<b>ПО-РУССКИ</b>
<b>Зажимы для присоединения вспомогательных цепей и цепей управления - CS-BH-PS01,CS-BH-PS41</b>		
<b>1</b>	GF-F...- желтый цвет ) BF-F...- синий цвет )	
<b>2</b>	Установку, обслуживание и уход может проводить только лицо с соответствующей электротехнической квалификацией.	
<b>3</b>	В изделии применены материалы с малым негативным влиянием на окружающую среду, которые не содержат запрещенные опасные вещества, указанные в директиве ROHS.	
<b>Instrukcja obsługi</b>		<b>PO POLSKU</b>
<b>Przyłączy napięciowe - CS-BH-PS01,CS-BH-PS41</b>		
<b>1</b>	GF-F...- farba žltá ) BF-F...- farba niebieska )	
<b>2</b>	Montaż, obsługę i konserwację wykonywać może wyłącznie odpowiednio wykwalifikowana osoba z branży elektrotechnicznej.	
<b>3</b>	W wyrobie zastosowane zostały materiały z niskim negatywnym oddziaływaniem na środowisko naturalne, które nie zawierają zakazanych niebezpiecznych substancji zgodnie z ROHS.	
<b>Gebruiksaanweisung</b>		<b>DEUTSCH</b>
<b>Potentialklemmen - CS-BH-PS01,CS-BH-PS41</b>		
<b>1</b>	GF-F...- gelb ) BF-F...- blau )	
<b>2</b>	Die Montage, die Bedienung und Instandhaltung kann nur der Arbeiter mit der entsprechenden elektrotechnischen Qualifikation verrichten.	
<b>3</b>	Für das Erzeugnis werden Stoffe mit niedrigen negativen Umweltauswirkungen angewandt, die keine verbotenen gefährlichen Stoffe nach ROHS enthalten.	
<b>Instrucciones de uso</b>		<b>ESPAÑOL</b>
<b>Terminales potenciales - CS-BH-PS01,CS-BH-PS41</b>		
<b>1</b>	GF-F...- Color amarillo ) BF-F...- Color azul )	
<b>2</b>	El montaje, servicio y mantenimiento puede realizar únicamente la persona con la cualificación electrotécnica correspondiente.	
<b>3</b>	En el producto están usados los materiales que tienen incidencia negativa baja al medio ambiente, que no incluyen las materias peligrosas prohibidas según ROHS.	